

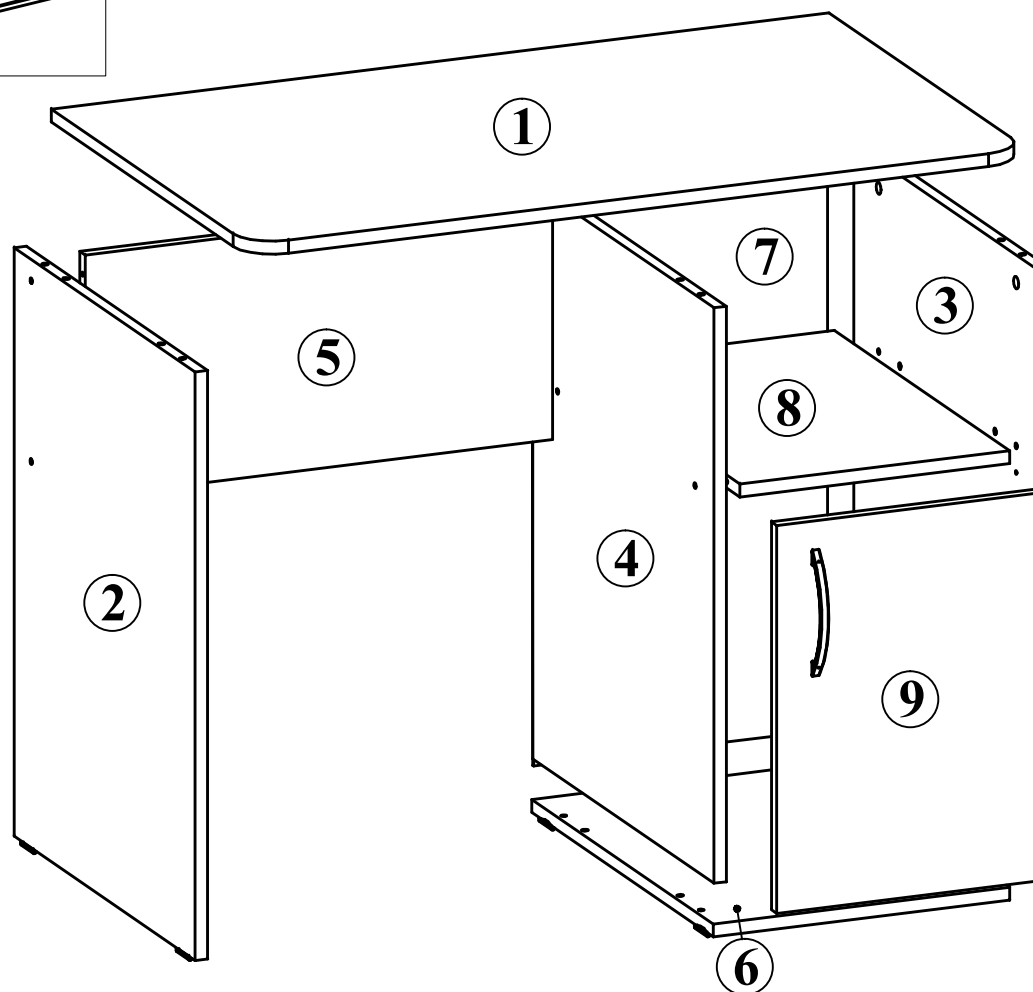
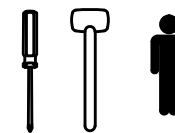
Схема сборки стола

Габариты: 1000 x 600 x 750

ЕАС

Листов 5

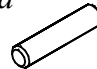
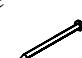


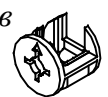

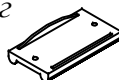



Лист 1



Комплектация деталей:

- | | |
|--------------------------|------|
| 1. Столешница стола | 1 шт |
| 2. Стенка боковая левая | 1 шт |
| 3. Стенка боковая правая | 1 шт |
| 4. Панель вертикальная | 1 шт |
| 5. Царга | 1 шт |
| 6. Панель горизонтальная | 1 шт |
| 7. Стенка задняя | 1 шт |
| 8. Полка | 1 шт |
| 9. Дверь | 1 шт |

Комплектация фурнитуры:

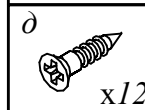
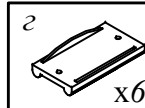
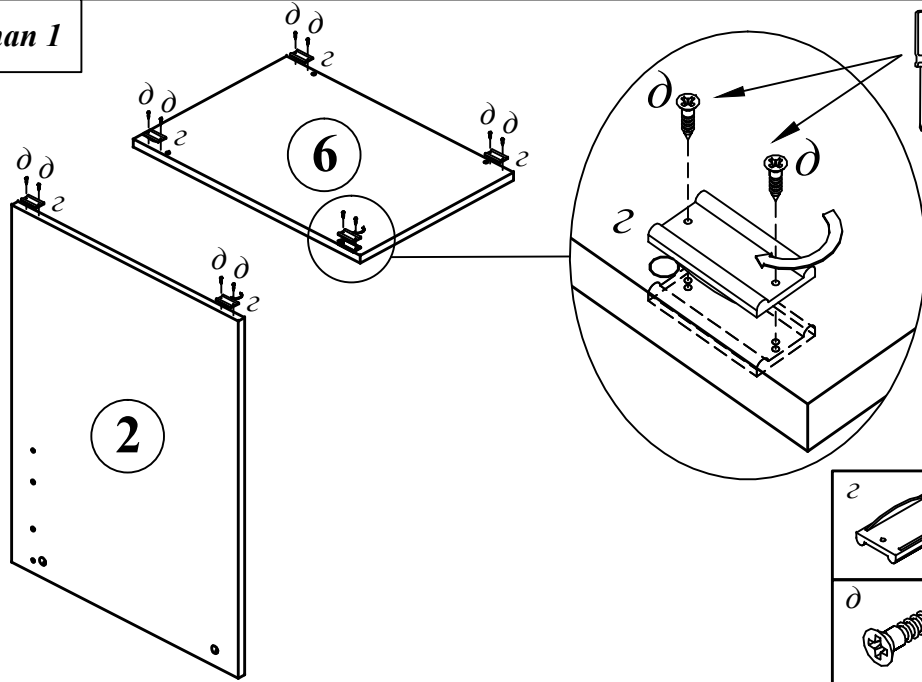
<i>a</i>		18 шт.	<i>e</i>		22 шт.
<i>б</i>		6 шт.	<i>ж</i>		6 шт.
<i>в</i>		6 шт.	<i>и</i>		12 шт.
<i>г</i>		6 шт.	<i>к</i>		12 шт.
<i>д</i>		12 шт.	<i>л</i>		1 шт.

ВНИМАНИЕ!!!

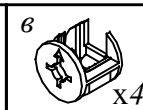
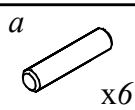
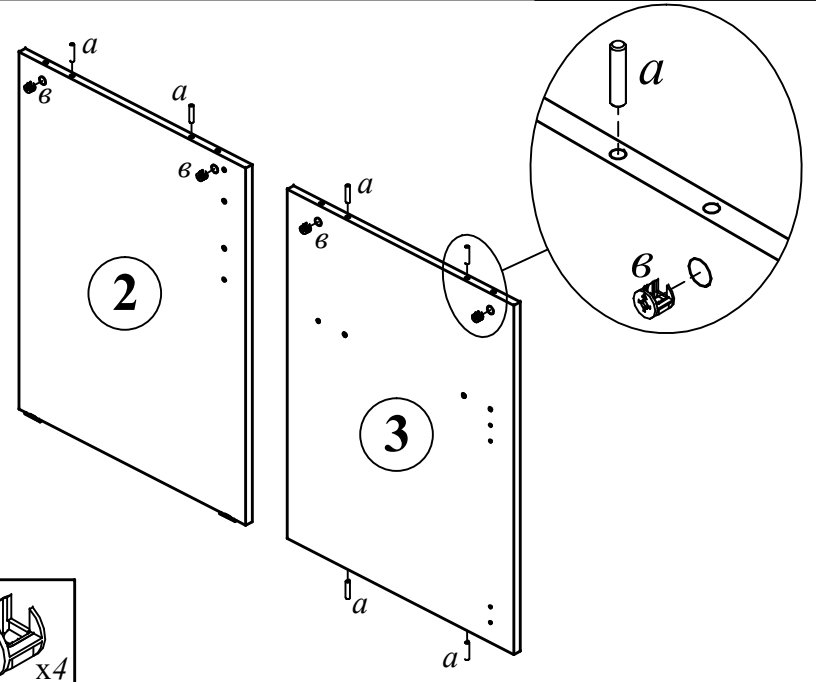
Предприятие-изготовитель оставляет за собой право вносить изменения в конструкцию и применять фурнитуру, отличающуюся от указанной в схеме сборки, но не ведущие к ухудшению качества и кардинальному изменению внешнего вида изделия.

Схема сборки стола

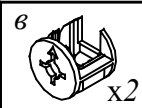
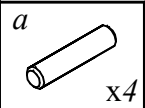
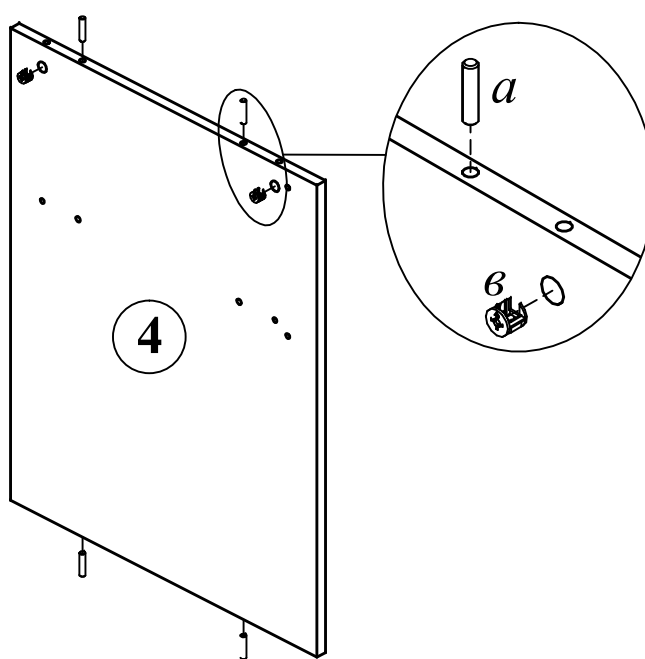
Этап 1



Этап 2



Этап 3



Этап 4

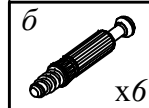
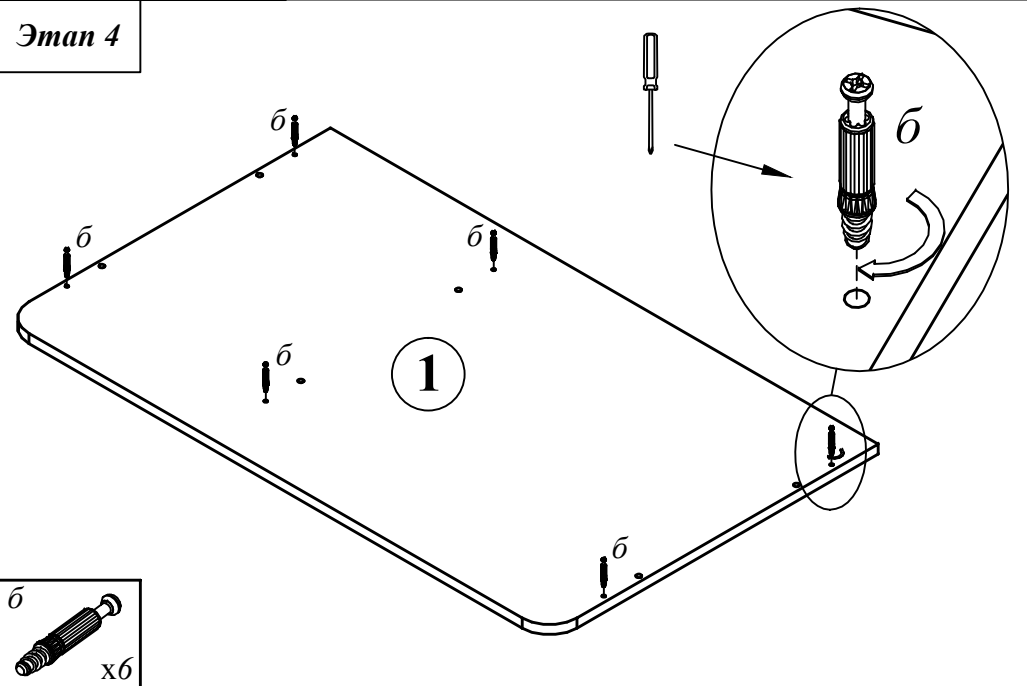
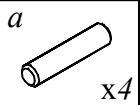
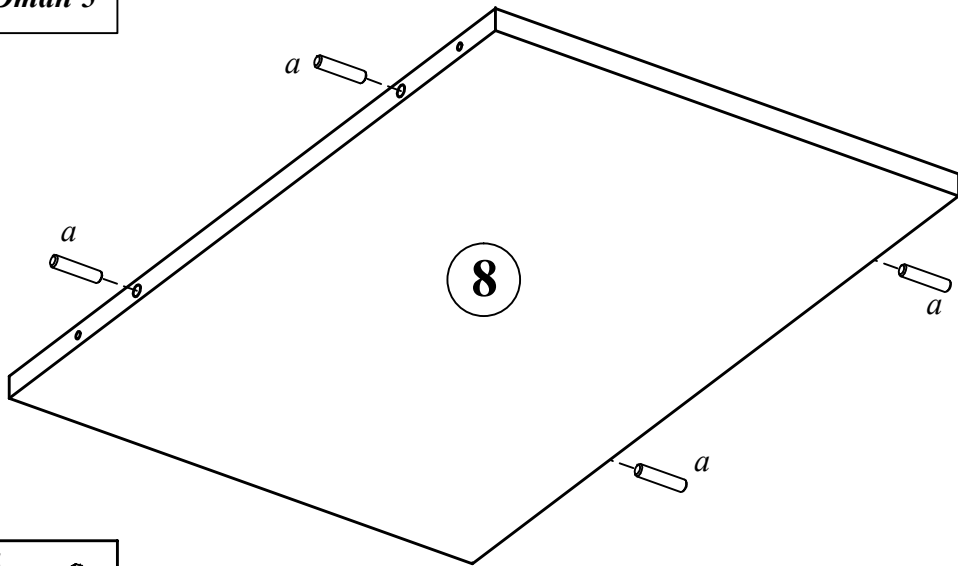
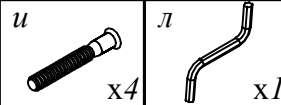
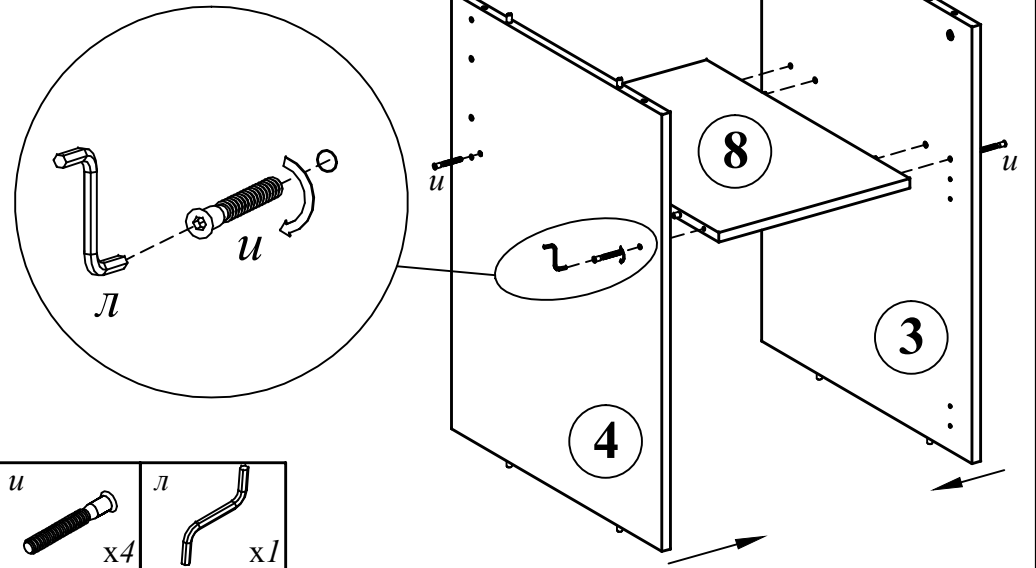


Схема сборки стола

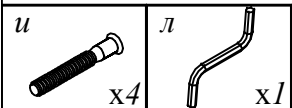
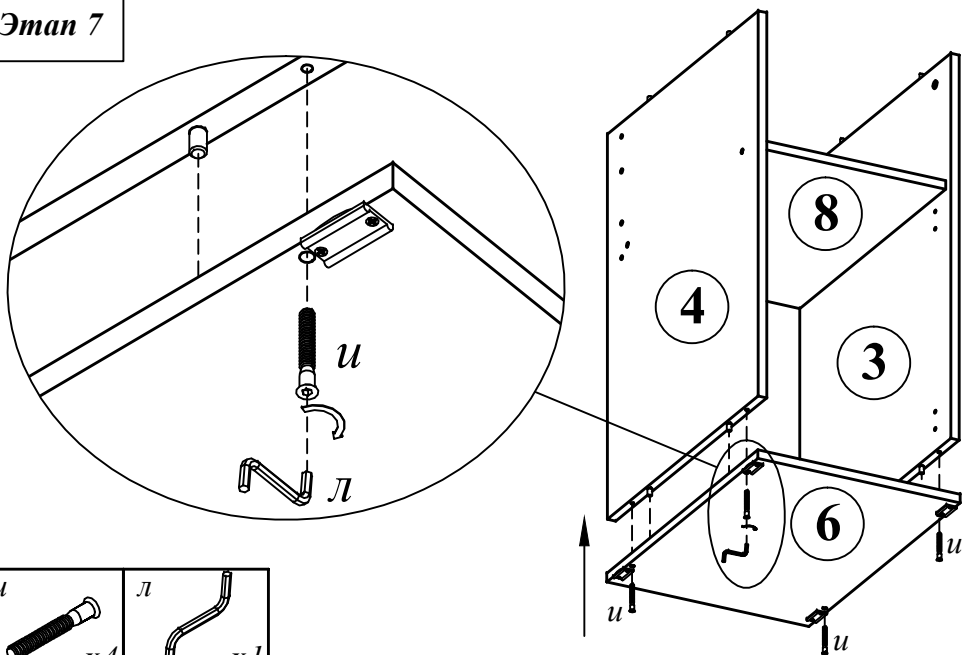
Этап 5



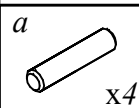
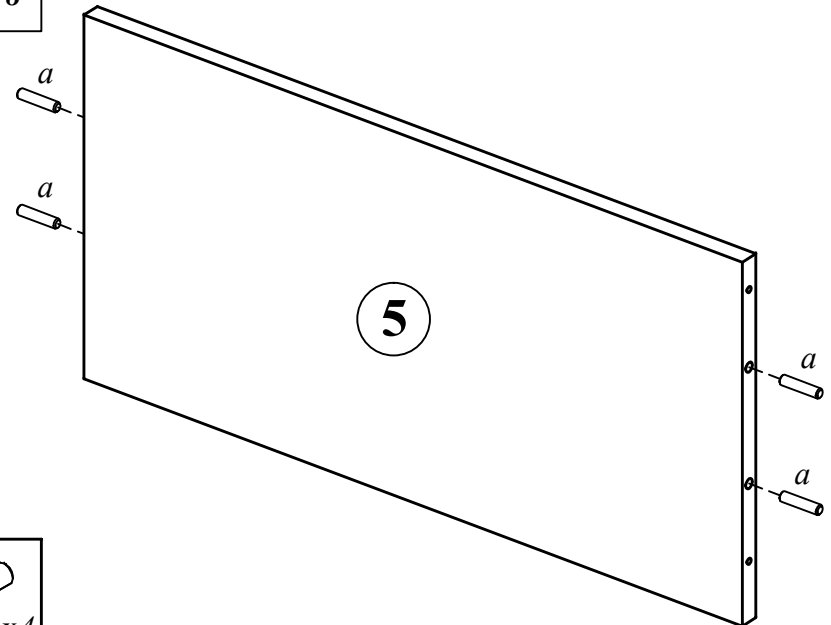
Этап 6



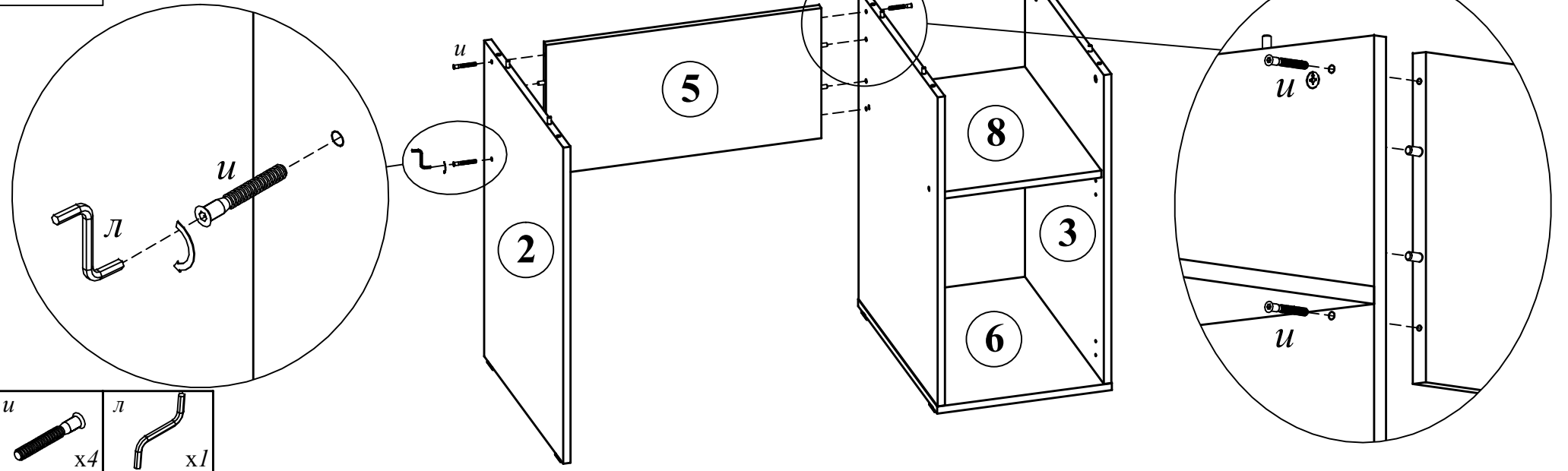
Этап 7



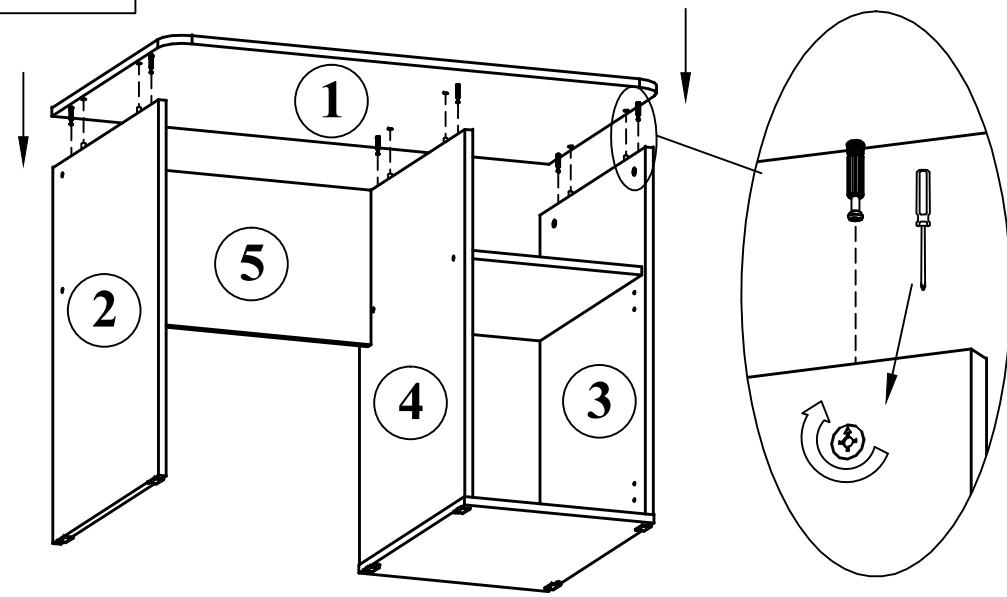
Этап 8



Этап 9



Этап 10



Этап 11

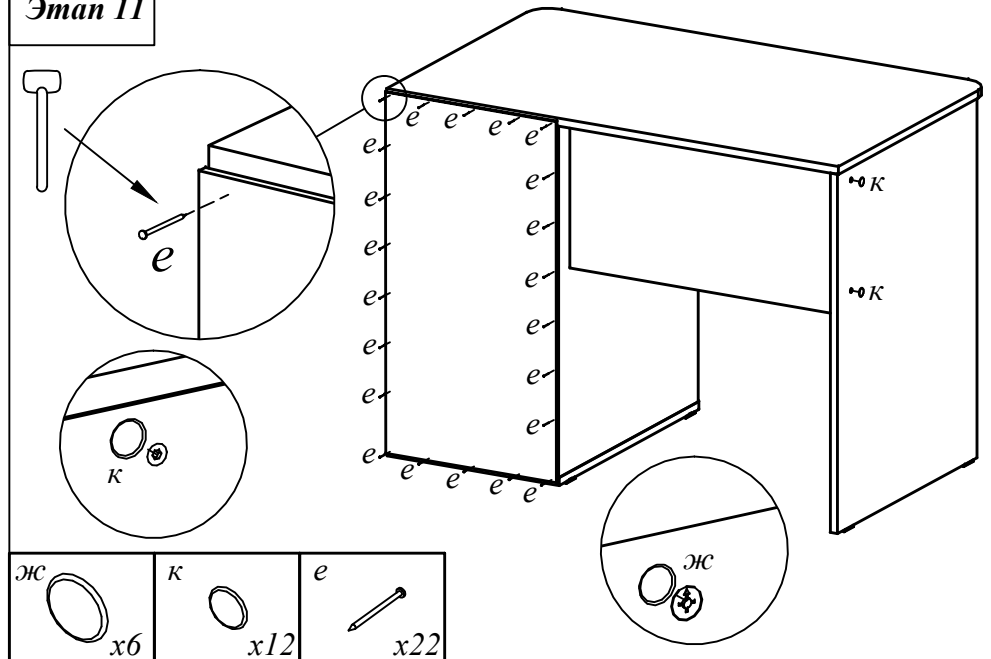
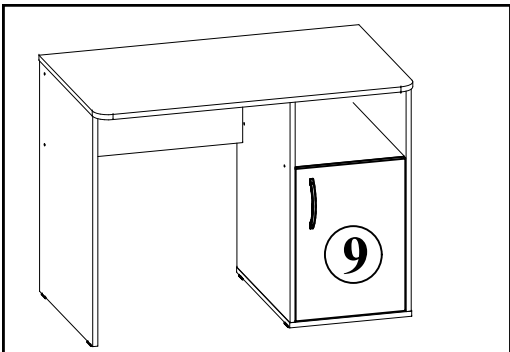
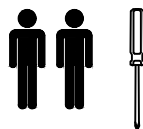


Схема сборки стола



Комплектация деталей:

Дверь (480x343x16 мм) 1шт



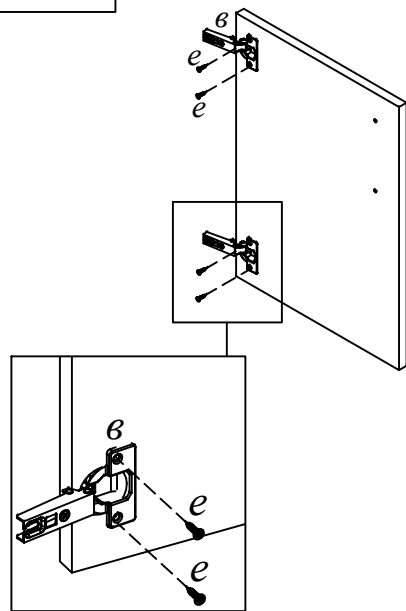
Комплектация фурнитуры:

<i>a</i> 	1 шт.	<i>д</i> 	4 шт.
<i>б</i> 	2 шт.	<i>е</i> 	4 шт.
<i>в</i> 	2 шт.	<i>ж</i> 	1 шт.
<i>з</i> 	2 шт.		

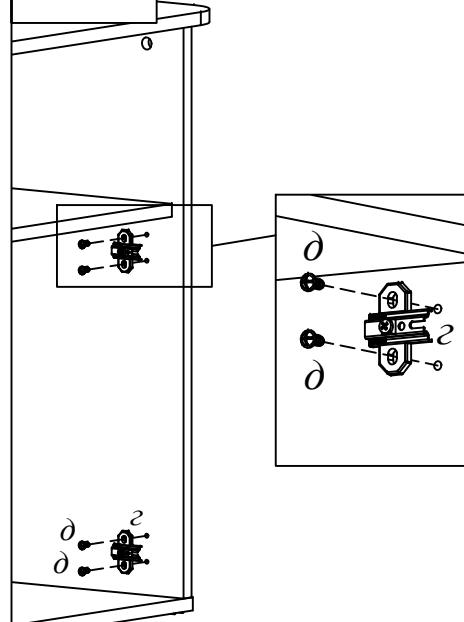
ВНИМАНИЕ!!!

Предприятие-изготовитель оставляет за собой право вносить изменения в конструкцию и применять фурнитуру, отличающуюся от указанной в схеме сборки, но не ведущие к ухудшению качества и кардинальному изменению внешнего вида изделия.

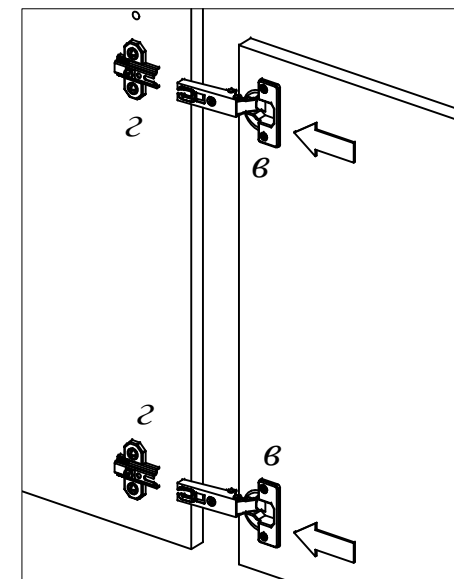
Этап 1



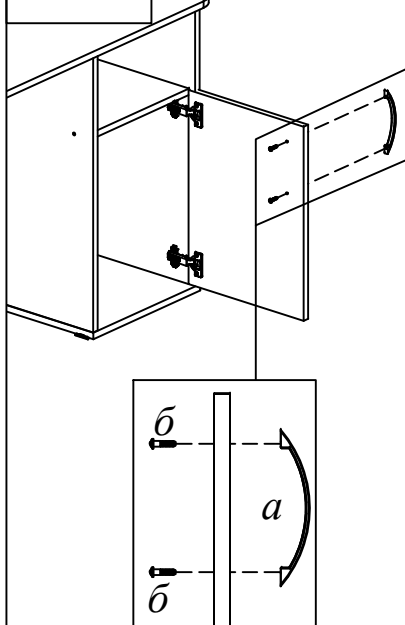
Этап 2



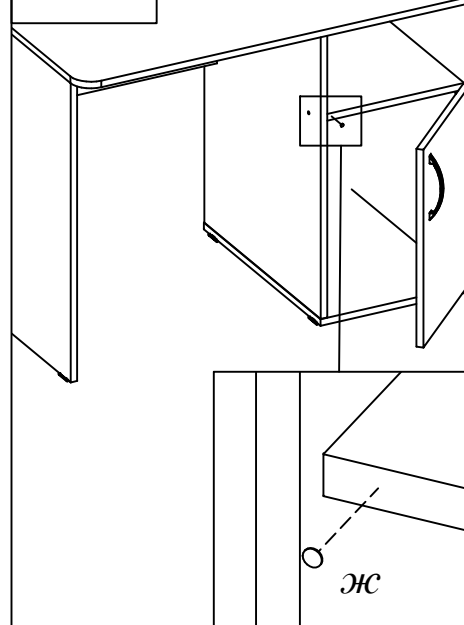
Этап 3



Этап 4



Этап 5



Этап 6

