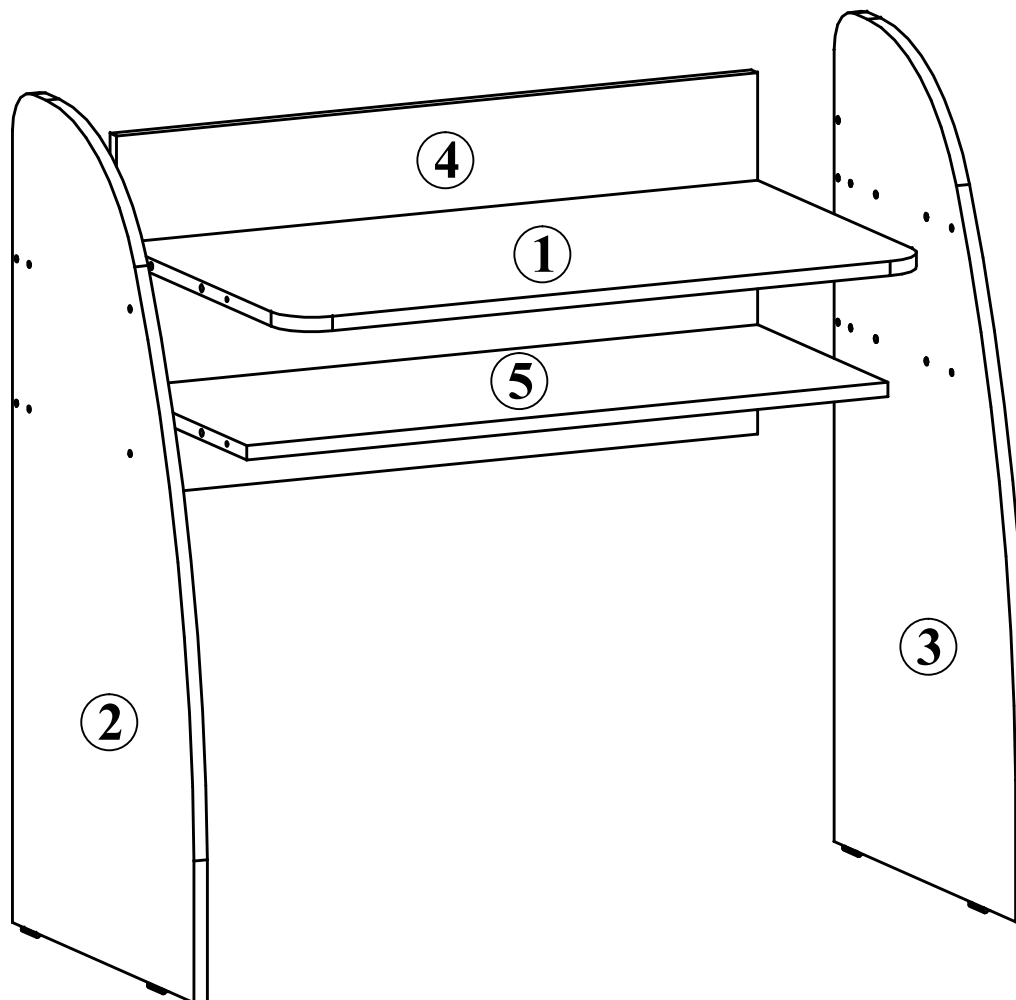
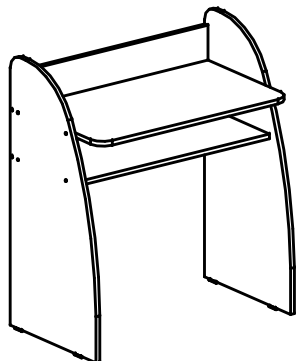
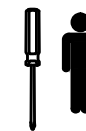


Схема сборки стола CD 8046

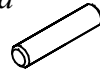




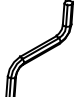
Габариты: 800 x 460 x 932



Комплектация деталей:

- | | |
|--------------------------|------|
| 1. Столешница | 1 шт |
| 2. Стенка боковая левая | 1 шт |
| 3. Стенка боковая правая | 1 шт |
| 4. Панель вертикальная | 1 шт |
| 5. Полка | 1 шт |

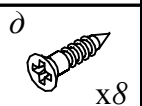
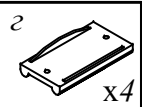
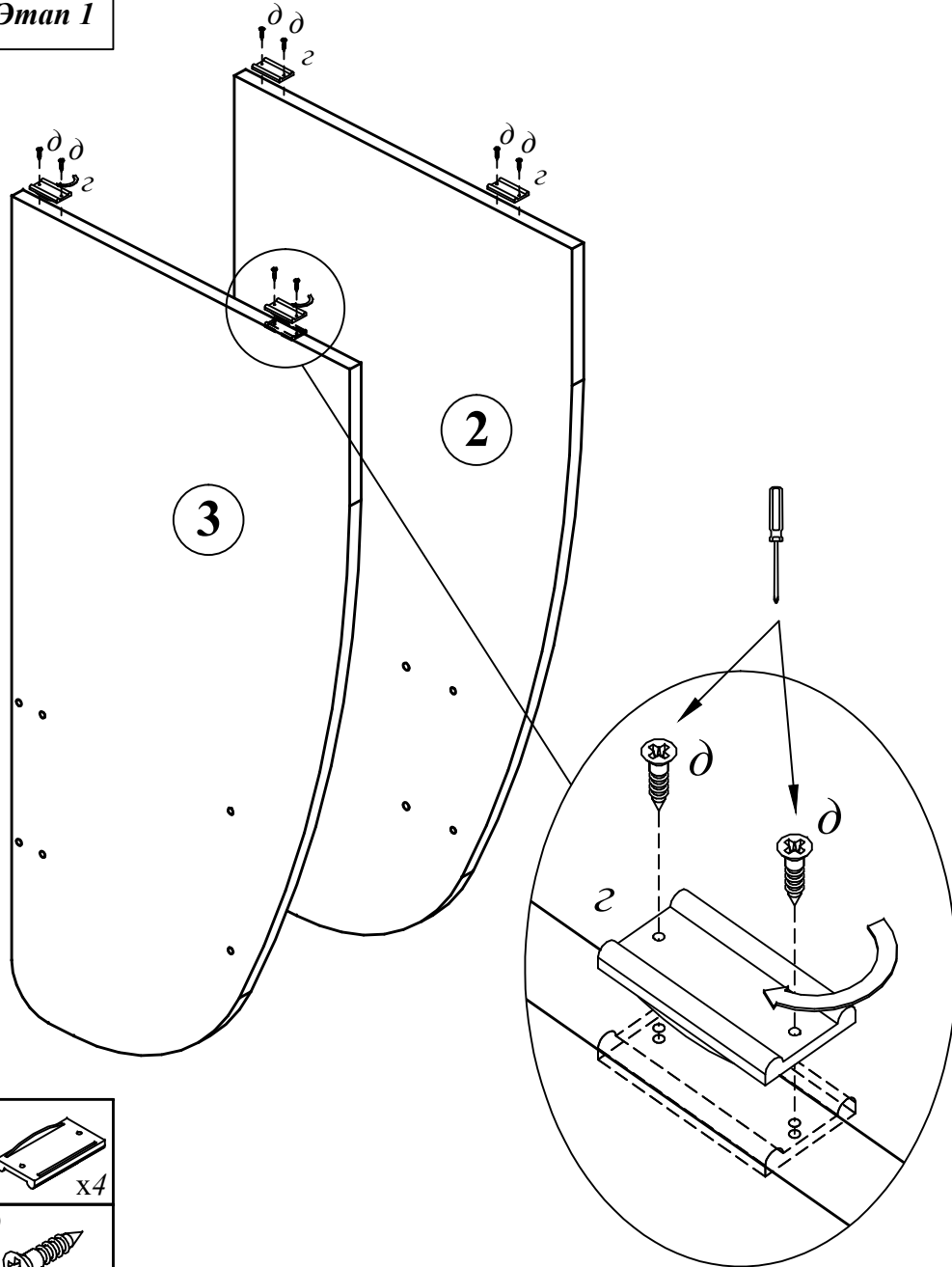
Комплектация фурнитуры:

а	 12 шт.	г	 4 шт.
б	 12 шт.	д	 8 шт.
в	 12 шт.	е	 1 шт.

ВНИМАНИЕ!!!

Предприятие-изготовитель оставляет за собой право вносить изменения в конструкцию и применять фурнитуру, отличающуюся от указанной в схеме сборки, но не ведущие к ухудшению качества и кардинальному изменению внешнего вида изделия.

Этап 1



Этап 2

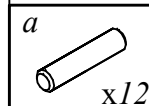
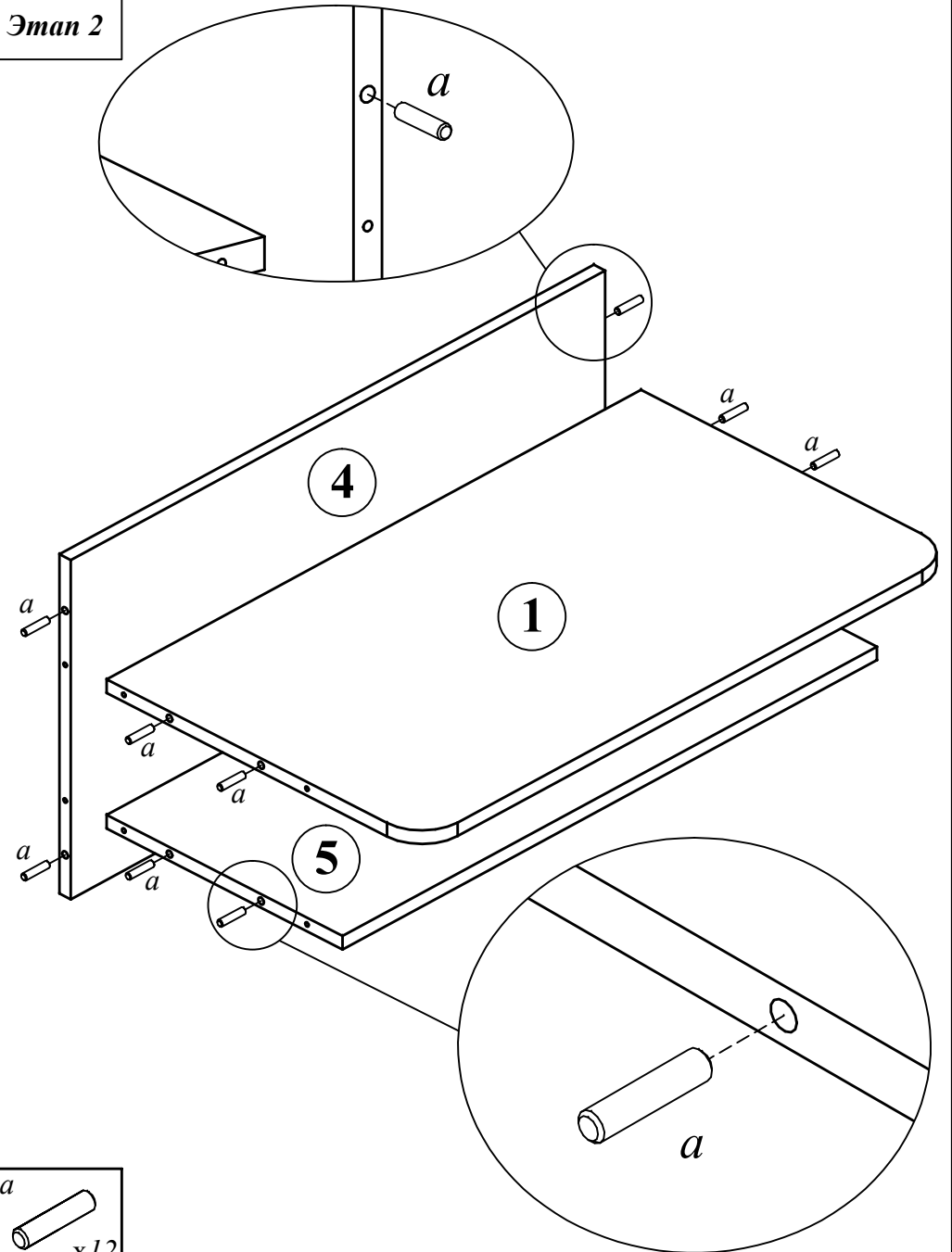
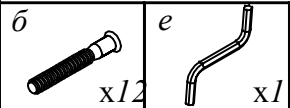
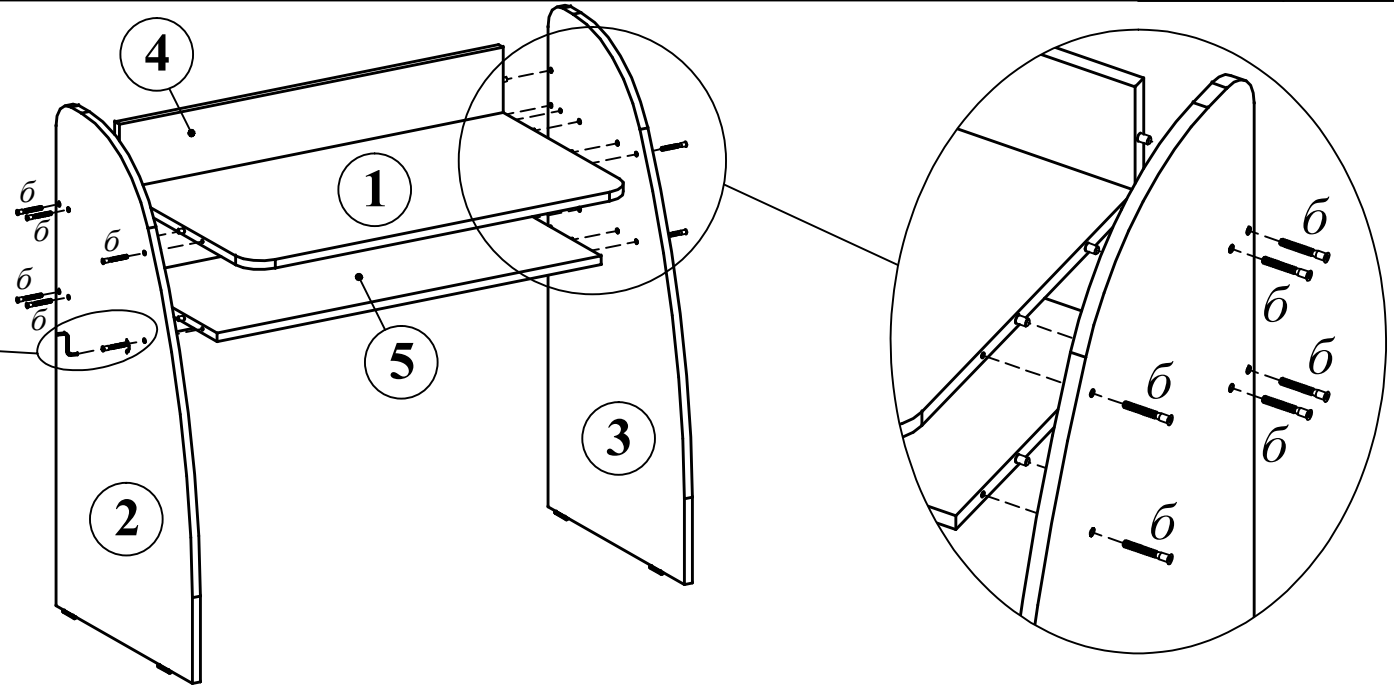
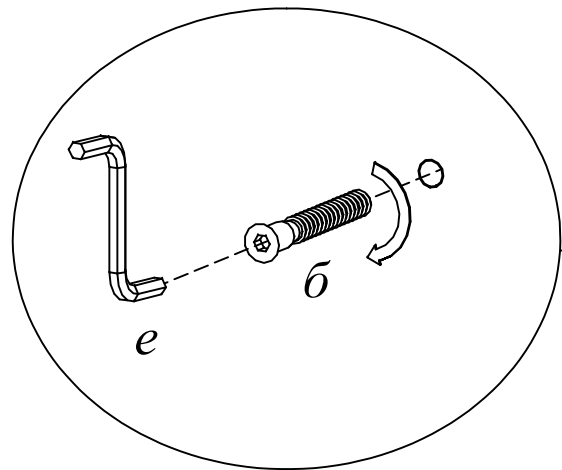


Схема сборки стола CD 8046

Этап 3



Этап 4

