

Инструменты, которые могут понадобиться при сборке



Примечания:

1. Мебель изготавливается из ДСП I и II сортов, в связи с этим возможны незначительные дефекты на невидимых поверхностях деталей.
2. Изготовитель оставляет за собой право вносить изменения в конструкцию изделия, не ухудшающие их потребительские свойства, без отображения в паспорте на изделие.
3. Обращаем Ваше внимание! Оттенки цветов рисунков и материалов (ЛДСП, Плёнка ПВХ, отделка и др.), могут незначительно отличаться от рисунков каталога, изображений на сайте, а также при комплектации изделий из разных партий.

ГАРАНТИИ ИЗГОТОВИТЕЛЯ

Гарантия на мебель составляет 24 месяца

Претензии по качеству и комплектности мебели принимаются в пределах гарантийного срока по месту покупки. Для выполнения предприятием - изготовителем гарантийных обязательств, выявления несоответствий и установления причин их возникновения необходимо сохранить и предоставить:

- 1) части упаковки с наклеенными этикетками, номером партии или ростером (или их фотографии);
- 2) фотографии распечатанных упаковок, где обнаружен заводской брак деталей;
- 3) фотографии узлов, деталей собираемого изделия, если заводской брак обнаружен до сборки и в процессе сборки.

Не являются гарантийным случаем:

Различные повреждения деталей и узлов изделий (бой, сколы, царапины, расслоения, оплавление, набухание ЛДСП и др.), возникшие в результате перевозки самовывозом, самостоятельной сборки, нарушений правил эксплуатации. Замена деталей и узлов изделий, не попадающих под гарантийный случай, производится за дополнительную плату.

Наша мебель прослужит Вам годы, если Вы будете соблюдать несколько простых правил:

ПРАВИЛА ЭКСПЛУАТАЦИИ

ВНИМАНИЕ! Во избежание несчастных случаев во время эксплуатации рекомендуем закрепить изделие к стене. Для разных материалов стен требуются различные крепления, используйте крепёжные средства, подходящие для материала стен в вашем доме.

1. Использовать изделие только по своему функциональному назначению.
2. Располагать изделия на расстоянии не менее 50 см от отопительных приборов.
3. Содержать изделия в сухих проветриваемых помещениях при температуре от +8° С до +50° С и относительной влажности воздуха от 45 % до 70%.
4. Избегать попадания на изделие прямых солнечных лучей и атмосферных осадков.
5. Удалять пыль с поверхности мягкой сухой тканью.
6. Для чистки мебели от загрязнений использовать специальные средства по уходу за мебелью или слабый мыльный (спиртовой) раствор с последующей протиркой сухой тканью.
7. При попадании влаги на изделие незамедлительно протереть поверхность сухой мягкой тканью.
8. При ослаблении крепежной фурнитуры во время эксплуатации мебели, необходимо подтянуть винты, шурупы, болты.

Категорически запрещается:

1. Передвигать, ударять, ронять на поверхности тяжелые, твердые предметы, чтобы не вызвать механические повреждения.
2. Допускать контакт изделия с горячими предметами.
3. Длительный контакт поверхностей изделия с влагой.
4. Контакт изделия с кислотами, щелочами, растворителями и прочими химическими веществами, способными нанести вред изделию.
5. Применять при протирке изделия бытовые чистящие средства, не предусмотренные для ухода за мебелью.

Поделитесь своим мнением об этой мебели. Напишите на zabota@mebelson.ru

 **MEBELSON**

427022, УР, г. Ижевск, район Пирогово,
ул. Торговая, 15
e-mail: mebelson@udm.net, www.mebelson.ru
тел.: (3412) 623-888, 623-633, 623-632.

Тумба «Крафт»

Габаритные размеры: 1150(ш) x 300(г) x 802(в) мм



Уважаемые покупатели!

Вся выпускаемая мебель для удобства транспортировки и сохранности внешнего вида поставляется в разобранном виде. При этом упаковки с мебелью должны быть надежно защищены от сильных толчков, ударов, повреждения, воздействия влаги и грязи.

Перед сборкой изделия ознакомьтесь с инструкцией по сборке и правилами по эксплуатации (их несоблюдение снимает с предприятия изготовителя гарантийные обязательства), подготовьте необходимые инструменты.

Мебель имеет Гигиенический сертификат

ЕАС

Тумба «Крафт»

ПОСЛЕДОВАТЕЛЬНОСТЬ СБОРКИ

ВНИМАНИЕ! Соединения коннекторов с профилями являются условно неразборными! Это означает, что разборка данных соединений может привести к поломке элементов. Поэтому рекомендуем производить предварительную сборку каркаса с установкой коннекторов в профили не на всю глубину, без использования инструмента и не прилагая чрезмерных усилий. Окончательный монтаж коннекторов и профилей производить при помощи резиновой киянки или молотка через резиновую или деревянную прокладку во избежание повреждения элементов и их декоративного покрытия. Сборку необходимо производить на ровной поверхности.

1. Подготовка к сборке

Перед непосредственной сборкой необходимо:

- внимательно ознакомиться с данной инструкцией;
 - распаковать упаковки, скомплектовать детали согласно схемам, определить наличие необходимой фурнитуры;
 - во избежание повреждения деталей предварительно разложить мягкую толстую ткань или гофрокартон от упаковки.
- Обратите внимание на подбор соответствующих саморезов. Номера деталей соответствуют номерам, поставленным на нелицевых краях деталей.

2. Сборка корпуса тумбы (см. схему 1)

- На дет. №4, 5, 6 установить соответствующие части роликовых направляющих (К3, см. схему 5) при помощи саморезов 3,5x16.
- Дет. №4, 5, 6 крепить к дет. №2 при помощи конфирматов (К1).
- Дет. №3 крепить к дет. №2, 6 при помощи конфирматов (К1).
- На дет. №1 установить штоки эксцентриков (К2, см. схему 4).
- Дет. №1 крепить к дет. №3, 4, 5, 6 при помощи эксцентриков (К2, см. схему 4).

3. Сборка ящика (2 шт., см. схему 3)

- Дет. №10 (2 шт.) крепить к дет. №9 при помощи конфирматов (К1).
- На дет. №7, 8 установить штоки эксцентриков (К2, см. схему 4).
- Дет. №7 (8) крепить к дет. №10 (2 шт.) при помощи эксцентриков (К2, см. схему 4).
- Дет. №11 установить в паз дет. №7 (8), крепить к дет. №9, 10 (2 шт.) при помощи саморезов 3x20 (К4). Перед установкой деталей из ДВП необходимо проверить диагонали, пробить или просверлить в ДВП отверстия диаметром 2..3 мм. Рекомендуемый шаг отверстий - 100 мм.
- На дет. №10 (2 шт.) через дет. №11 установить соответствующие части роликовых направляющих (К3) при помощи саморезов 3,5x16 (см. схему 5).
- На дет. №7 (8) установить профиль-ручки (К11) при помощи саморезов с пресс-шайбой 4,2x13.

4. Сборка каркаса из профиля (см. схему 2)

- Профили К9 (2 шт.) соединить с профилями К7 (2 шт.) при помощи коннекторов (К6).
- Профили К10 (2 шт.) соединить с профилями К7 (2 шт.) при помощи коннекторов (К6).
- Профили К8 (4 шт.) крепить к профилям К7 (4 шт.) при помощи коннекторов (К6).
- На коннекторы (К6) наклеить войлочные подкладки (К5).

5. Завершение сборки

- Корпус тумбы установить на каркас из профиля и закрепить при помощи саморезов 3,5x16 (К10) через отверстия в профиле К10 (см. схему 2).
- Установить выдвигающие ящики (2 шт.), при необходимости отрегулировать положение фасадов (поз. 7, 8) по вертикали (см. схему 5), для этого:
 - ослабить в регулировочных отверстиях направляющих саморезы 3,5x16;
 - после регулировки фасада затянуть ослабленные саморезы и закрепить положение направляющих через фиксирующие отверстия при помощи саморезов 3,5x16.

Детали

Поз.	Наименование	Кол.	Поз.	Наименование	Кол.
1	Стенка горизонтальная 1	1	7	Фасад ящика 1	1
2	Стенка горизонтальная 2	1	8	Фасад ящика 2	1
3	Царга	1	9	Стенка ящика 1	2
4	Стенка вертикальная 1	1	10	Стенка ящика 2	4
5	Стенка вертикальная 2	1	11	Дно ящика (ДВП)	2
6	Стенка вертикальная 3	1			

ВНИМАНИЕ! Производитель оставляет за собой право не комплектовать наружную и внутреннюю невидимую фурнитуру, а также технологические отверстия заглушками.

Фурнитура

№	Наименование	Ед.изм.	Кол-во	Изображение*
К1	Конфирмат 7x50	шт.	13	
	Ключ конфирматный	шт.	1	
К2	Шток эксцентрика	шт.	12	
	Эксцентрик	шт.	12	
К3	Направляющие роликовые L=250	компл.	2	
	Саморез 3,5x16**	шт.	20	
К4	Саморез 3x20**	шт.	22	
К5	Войлочная подкладка	шт.	4	
К6	Коннектор 3	шт.	8	
К7	Профиль базовый L=264	шт.	4	
К8	Профиль базовый L=564	шт.	4	
К9	Профиль базовый L=1114	шт.	2	
К10	Профиль под ЛДСП с отв. L=1114	шт.	2	
	Саморез 3,5x16**	шт.	4	
К11	Профиль ручка с отв. L=554	шт.	2	
	Саморез с пресс-шайбой остр. 4,2x13**	шт.	4	

* Изображение фурнитуры дает представление о её внешнем виде и не отображает реальных размеров.

** Обратите внимание на подбор соответствующих саморезов.

Схема 1. Сборка корпуса тумбы

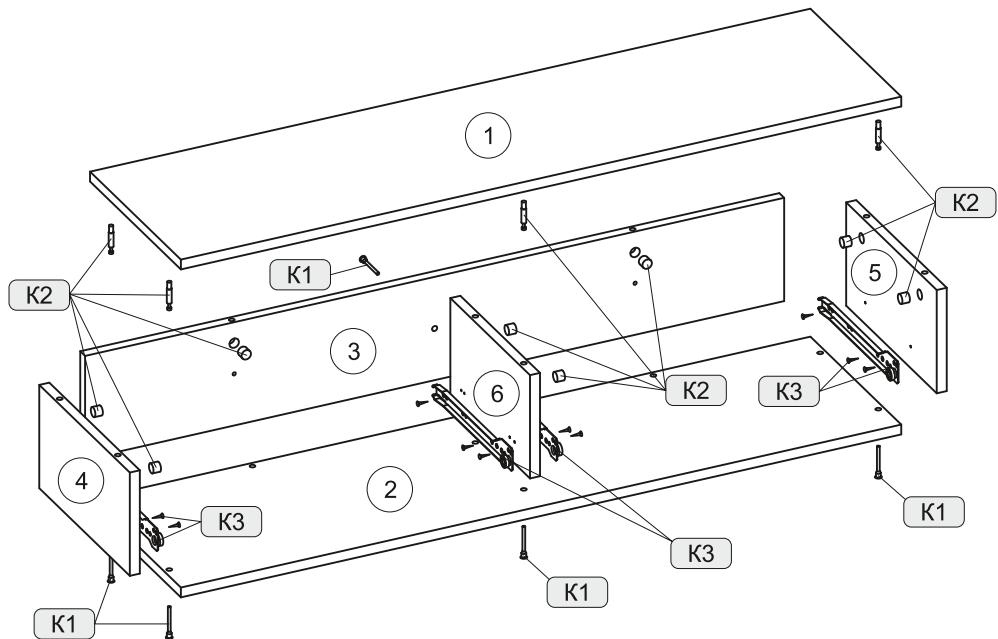


Схема. Сборка каркаса из профиля

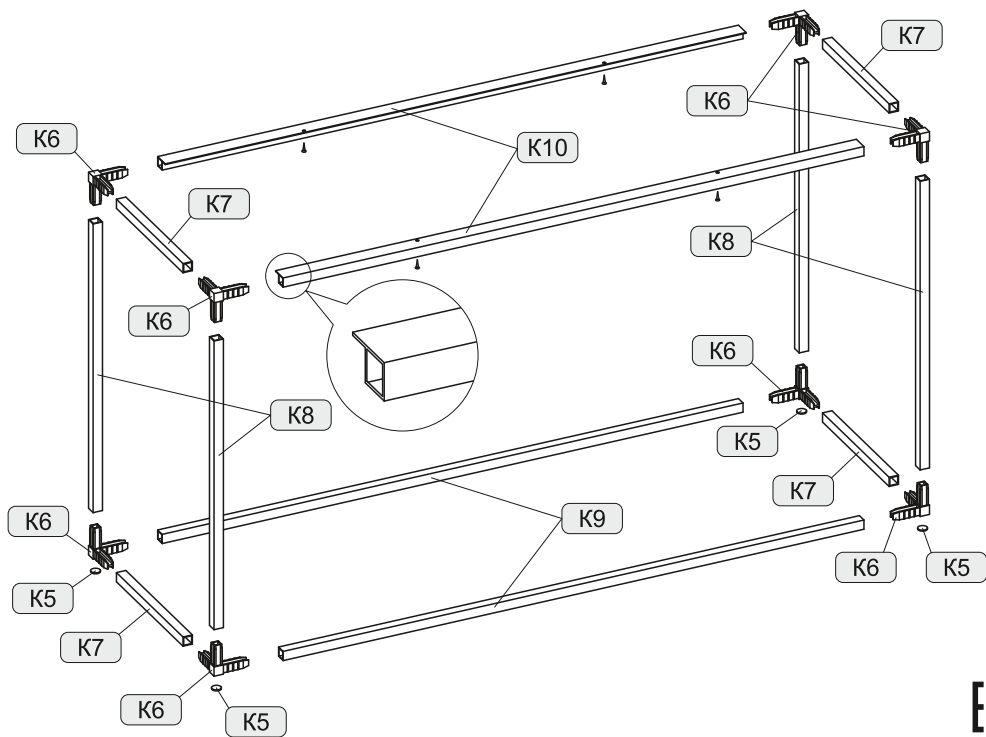


Схема 3. Сборка ящика

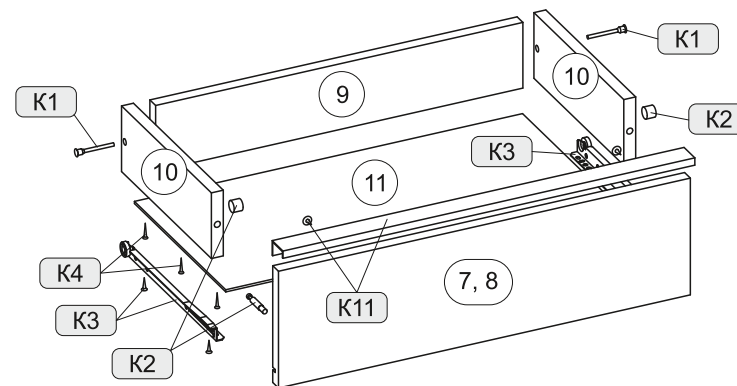


Схема 4. Установка стяжки эксцентриковой

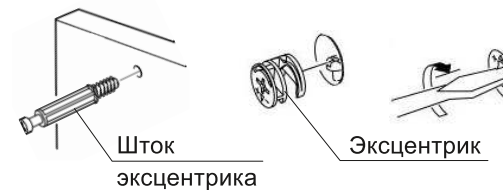


Схема 5. Установка и регулировка ящика

