

Инструменты, которые могут понадобиться при сборке



Примечания:

1. Мебель изготавливается из ДСП I и III сортов, в связи с этим возможны незначительные дефекты на невидимых поверхностях деталей.
2. Изготовитель оставляет за собой право вносить изменения в конструкцию изделия, не ухудшающие их потребительские свойства, без отображения в паспорте на изделие.
3. Обращаем Ваше внимание! Оттенки цветов рисунков и материалов (ЛДСП, Плёнка ПВХ, отделка и др.), могут незначительно отличаться от рисунков каталога, изображений на сайте, а также при комплектации изделий из разных партий.

ГАРАНТИИ ИЗГОТОВИТЕЛЯ

Гарантия на мебель составляет 24 месяца.

Претензии по качеству и комплектности мебели принимаются в пределах гарантийного срока по месту покупки. Для выполнения предприятием - изготовителем гарантийных обязательств, выявления несоответствий и установления причин их возникновения необходимо сохранить и предоставить:

- 1) части упаковки с наклеенными этикетками, номером партии или ростером (или их фотографии);
- 2) фотографии распечатанных упаковок, где обнаружен заводской брак деталей;
- 3) фотографии узлов, деталей собираемого изделия, если заводской брак обнаружен до сборки и в процессе сборки.

Не являются гарантийным случаем:

Различные повреждения деталей и узлов изделий (бой, сколы, царапины, расслоения, оплавление, набухание ЛДСП и др.), возникшие в результате перевозки самовывозом, самостоятельной сборки, нарушений правил эксплуатации. Замена деталей и узлов изделий, не попадающих под гарантийный случай, производится за дополнительную оплату.

Наша мебель прослужит Вам годы, если Вы будете соблюдать несколько простых правил:

ПРАВИЛА ЭКСПЛУАТАЦИИ

ВНИМАНИЕ! Во избежание несчастных случаев во время эксплуатации рекомендуем закрепить изделие к стене. Для разных материалов стен требуются различные крепления, используйте крепёжные средства, подходящие для материала стен в вашем доме.

1. Использовать изделие только по своему функциональному назначению.
2. Располагать изделия на расстоянии не менее 50 см от отопительных приборов.
3. Содержать изделия в сухих проветриваемых помещениях при температуре от +8° С до +50° С и относительной влажности воздуха от 45 % до 70%.
4. Избегать попадания на изделие прямых солнечных лучей и атмосферных осадков.
5. Удалять пыль с поверхности мягкой сухой тканью.
6. Для чистки мебели от загрязнений использовать специальные средства по уходу за мебелью или слабый мыльный (спиртовой) раствор с последующей протиркой сухой тканью.
7. При попадании влаги на изделие незамедлительно протереть поверхность сухой мягкой тканью.
8. При ослаблении крепежной фурнитуры во время эксплуатации мебели, необходимо подтянуть винты, шурупы, болты.

Категорически запрещается:

1. Передвигать, ударять, ронять на поверхности тяжелые, твердые предметы, чтобы не вызвать механические повреждения.
2. Допускать контакт изделия с горячими предметами.
3. Длительный контакт поверхностей изделия с влагой.
4. Контакт изделия с кислотами, щелочами, растворителями и прочими химическими веществами, способными нанести вред изделию.
5. Применять при протирке изделия бытовые чистящие средства, не предусмотренные для ухода за мебелью.

Поделитесь своим мнением об этой мебели. Напишите на zabota@mebelson.ru

 **MEBELSON**

427022, УР, г. Ижевск, район Пирогово,
ул. Торговая, 15
e-mail: mebelson@udm.net, www.mebelson.ru
тел.: (3412) 623-888, 623-633, 623-632.

Обувница "Крафт 1"

Габаритные размеры: 800 x 300 x 460 мм (Ш x Г x В)



Уважаемые покупатели!

Вся выпускаемая мебель для удобства транспортировки и сохранности внешнего вида поставляется в разобранном виде. При этом упаковки с мебелью надежно защищены от сильных толчков, ударов, повреждения, воздействия влаги и грязи.

Перед сборкой изделия ознакомьтесь с инструкцией по сборке и правилами по эксплуатации (их несоблюдение снимает с предприятия изготовителя гарантийные обязательства), подготовьте необходимые инструменты.

Мебель имеет Гигиенический сертификат



Обувница "Крафт 1"

ПОДГОТОВКА К СБОРКЕ

Перед непосредственной сборкой необходимо:

- Внимательно ознакомиться с данной инструкцией.
- Распаковать упаковки, скомплектовать детали согласно схемам, определить наличие необходимой фурнитуры.
- Номера деталей на схемах соответствуют номерам, поставленным на нелицевых краяхках деталей.
- Во избежание повреждения поверхности деталей мебели рекомендуем на месте сборки положить мягкую толстую ткань или гофрокартон от упаковки. Сборка производится на ровной поверхности.

ВНИМАНИЕ:

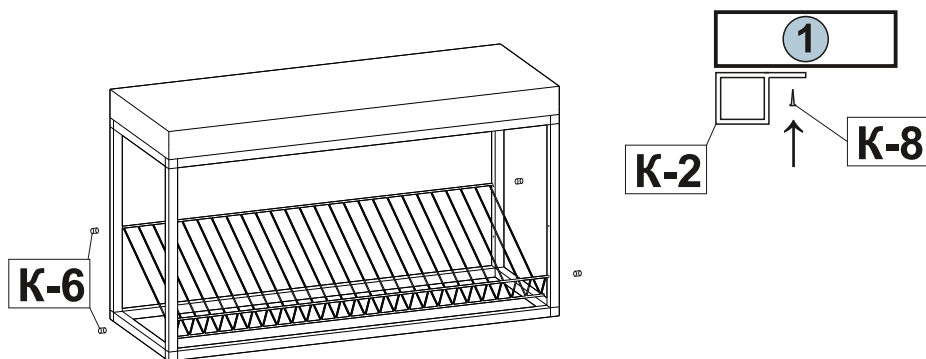
- Перед непосредственным монтажом собрать каркас "от руки", не применяя инструмент. Убедиться в правильности расположения профилей и коннекторов.
- Монтаж коннектора и профиля производить при помощи резиновой киянки или молотка через резиновую или деревянную прокладку во избежание повреждения элементов, их декоративного покрытия. Собранный каркас является условно неразборным.

ПОСЛЕДОВАТЕЛЬНОСТЬ СБОРКИ:

Каркас собирается в следующей последовательности (см. схему 2):

- Монтаж нижней рамы: соединить профиль базовый К-1 (2 шт.), К-3 (2 шт.) при помощи коннектора К-5.
- Монтаж вертикальных стоек к нижней раме: соединить профиль базовый К-2 (4 шт.) к нижней раме при помощи коннектора К-5. Обратить внимание на позиционирование отверстий под карман.
- Монтаж верхней рамы: соединить профиль базовый К-3 (2 шт.), профиль L-образный под ЛДСП К-4 (2 шт.) при помощи коннектора К-5. Позиционирование профиля К-4 (см. схему 1, 2).
- Монтаж верхней рамы на вертикальные стойки: соединить профиль базовый К-2 (4 шт.) при помощи коннектора К-5.
- Установить войлочную подкладку К-7.
- Установить Дет. 1 на верхнюю раму, позиционировать по периметру с профилем, крепить к L-образным выступам при помощи самореза 3,5х16 К-8.
- Установить карман полки К-6 на профиль К-2, крепить при помощи самореза 3,5х16. Установить наконечники на полку сетчатую, установить полку в карманы (см. схему 1, 2).

Схема 1



ВНИМАНИЕ! Производитель оставляет за собой право не комплектовать наружную и внутреннюю невидимую фурнитуру, а также технологические отверстия заглушками.

Фурнитура

№	Наименование	Изображение*	Кол-во
К-1	Профиль базовый L=764		2
К-2	Профиль базовый L=364 с отв.		4
К-3	Профиль базовый L=264		4
К-4	Профиль под ЛДСП с отверстиями L=764		2
К-5	Коннектор 3		8
К-6	Полка сетчатая x300 L=760 Наконечник полки Карман полки Саморез 3,5х16		1 8 4 4
К-7	Войлочная подкладка самоклеющаяся		4
К-8	Саморез 3,5х16		4

Детали

№	Наименование	Кол-во
1	Пуф (элемент мягкий)	1
2		
3		
4		
5		
6		
7		
8		
9		
10		

* Изображение фурнитуры дает представление о её внешнем виде и не отображает реальных размеров.
** Обратите внимание на подбор соответствующих саморезов.

Схема 2

