

Инструменты, которые могут понадобиться при сборке



Примечания:

1. Мебель изготавливается из ДСП I и III сортов, в связи с этим возможны незначительные дефекты на невидимых поверхностях деталей.
2. Изготовитель оставляет за собой право вносить изменения в конструкцию изделия, не ухудшающие их потребительские свойства, без отображения в паспорте на изделие.
3. Обращаем Ваше внимание! Оттенки цветов рисунков и материалов (ЛДСП, Плёнка ПВХ, отделка и др.), могут незначительно отличаться от рисунков каталога, изображений на сайте, а также при комплектации изделий из разных партий.

ГАРАНТИИ ИЗГОТОВИТЕЛЯ

Гарантия на мебель составляет 24 месяца.

Претензии по качеству и комплектности мебели принимаются в пределах гарантийного срока по месту покупки. Для выполнения предприятием - изготовителем гарантийных обязательств, выявления несоответствий и установления причин их возникновения необходимо сохранить и предоставить:

- 1) части упаковки с наклеенными этикетками, номером партии или ростером (или их фотографии);
- 2) фотографии распечатанных упаковок, где обнаружен заводской брак деталей;
- 3) фотографии узлов, деталей собираемого изделия, если заводской брак обнаружен до сборки и в процессе сборки.

Не являются гарантийным случаем:

Различные повреждения деталей и узлов изделий (бой, сколы, царапины, расслоения, оплавление, набухание ЛДСП и др.), возникшие в результате перевозки самовывозом, самостоятельной сборки, нарушений правил эксплуатации. Замена деталей и узлов изделий, не попадающих под гарантийный случай, производится за дополнительную плату.

Наша мебель прослужит Вам годы, если Вы будете соблюдать несколько простых правил:

ПРАВИЛА ЭКСПЛУАТАЦИИ

ВНИМАНИЕ! Во избежание несчастных случаев во время эксплуатации рекомендуем закрепить изделие к стене. Для разных материалов стен требуются различные крепления, используйте крепёжные средства, подходящие для материала стен в вашем доме.

1. Использовать изделие только по своему функциональному назначению.
2. Располагать изделия на расстоянии не менее 50 см от отопительных приборов.
3. Содержать изделия в сухих проветриваемых помещениях при температуре от +8° С до +50° С и относительной влажности воздуха от 45 % до 70%.
4. Избегать попадания на изделие прямых солнечных лучей и атмосферных осадков.
5. Удалять пыль с поверхности мягкой сухой тканью.
6. Для чистки мебели от загрязнений использовать специальные средства по уходу за мебелью или слабый мыльный (спиртовой) раствор с последующей протиркой сухой тканью.
7. При попадании влаги на изделие незамедлительно протереть поверхность сухой мягкой тканью.
8. При ослаблении крепежной фурнитуры во время эксплуатации мебели, необходимо подтянуть винты, шурупы, болты.

Категорически запрещается:

1. Передвигать, ударять, ронять на поверхности тяжелые, твердые предметы, чтобы не вызвать механические повреждения.
2. Допускать контакт изделия с горячими предметами.
3. Длительный контакт поверхностей изделия с влагой.
4. Контакт изделия с кислотами, щелочами, растворителями и прочими химическими веществами, способными нанести вред изделию.
5. Применять при протирке изделия бытовые чистящие средства, не предусмотренные для ухода за мебелью.

Поделитесь своим мнением об этой мебели. Напишите на zabota@mebelson.ru

 **MEBELSON®**

427022, УР, г. Ижевск, район Пирогово,
ул. Торговая, 15
e-mail: mebelson@udm.net, www.mebelson.ru
тел.: (3412) 623-888, 623-633, 623-632

Прихожая «Мила»

Габаритные размеры: 802 x 334 x 1945 мм (Ш x Г x В)



Уважаемые покупатели!

Вся выпускаемая мебель для удобства транспортировки и сохранности внешнего вида поставляется в разобранном виде. При этом упаковки с мебелью должны быть надежно защищены от сильных толчков, ударов, повреждения, воздействия влаги и грязи.

Перед сборкой изделия ознакомьтесь с инструкцией по сборке и правилами по эксплуатации (их несоблюдение снимает с предприятия изготовителя гарантийные обязательства), подготовьте необходимые инструменты.

Мебель имеет Гигиенический сертификат

EAC

Прихожая «Мила»

ПОДГОТОВКА К СБОРКЕ

Перед непосредственной сборкой необходимо:

- Внимательно ознакомиться с данной инструкцией.
- Распаковать упаковку, скомплектовать детали согласно схемам, определить наличие необходимой фурнитуры.
- Номера деталей на схемах соответствуют номерам, поставленным на нелицевых кромках деталей.
- Во избежание повреждения поверхности деталей мебели рекомендуем на месте сборки положить мягкую толстую ткань или гофрокартон от упаковки. Сборка производится на ровной поверхности.
- **Обратите внимание на подбор соответствующих саморезов.**

ПОСЛЕДОВАТЕЛЬНОСТЬ СБОРКИ:

ВНИМАНИЕ:

1. Определите вариант исполнения изделия. Изделие имеет универсальную сборку. Текст ниже описывает вариант сборки с зеркалом слева.

2. На дет. 6 отметить по шаблону координаты крепления ограничителя барного (К-7), используя гвоздь-пробойник (К-11). (См. шаблон в приложении 1)

Установите фурнитуру:

- Зеркало (дет. 22) крепить с лицевой стороны дет. 15 с равномерным зазором (см. схему установки зеркала). Подробная инструкция по установке зеркала находится в упаковке с зеркалом.
- На дет. 10 установить соответствующие части петли вкладной (К-6), крепить при помощи самореза 4x16.
- На дет. 5 установить уголок стяжки, крепить при помощи евровинта (К-5).
- На дет. 20, 21 установить ручку при помощи винтов 4x25 (К-3).

Каркас собирается в следующей последовательности:

1. Дет. 5 крепить к дет. 9 (2 шт.) при помощи винта конфирмата 7*50 (К-1).
2. Дет. 10 крепить к дет. 5 при помощи уголка стяжки и евровинта (К-5), к дет. 6 при помощи винта конфирмата *50 (К-1).
3. Дет. 2 крепить к дет. 5, 6 при помощи винта конфирмата 7*50 (К-1).
4. Дет. 3 крепить к дет. 2, 9 (2 шт.) при помощи винта конфирмата 7*50 (К-1).
5. Дет. 4 крепить к дет. 2 при помощи винта конфирмата 7*50 (К-1).
6. Дет. 1 крепить к дет. 3, 4 при помощи винта конфирмата 7*50 (К-1).
7. Дет. 8 крепить к дет. 3, 4 при помощи винта конфирмата 7*50 (К-1).
8. Дет. 12, 13, 14 крепить к дет. 2 при помощи винта конфирмата 7*50 (К-1).
9. Дет. 11 крепить к дет. 12, 13, 14 при помощи винта конфирмата 7*50 (К-1).
10. Дет. 7 крепить к дет. 11, 12 при помощи винта конфирмата 7*50 (К-1).
11. Дет. 15 крепить к дет. 1, 11 при помощи винта конфирмата (К-1).
12. На дет. 3, 5, 6 установить опору пятниковую (К-4) при помощи самореза 3x20.

Установить каркас в рабочее положение.

13. Дет. 16 (2 шт.) крепить к дет. 12, 13, 14, 15 при помощи самореза 4x30 (К-12).

Перед установкой деталей из ЛДВП не забудьте проверить диагонали .

В ЛДВП предварительно пробить отверстия (рекомендуемый шаг 150 мм) гвоздем-пробойником.

14. Дет. 25 (2 шт.) крепить к дет. 2, 5, 6, 10 при помощи самореза 3x20 (К-11).

Соединение дет. 25 (2 шт.) производить при помощи планки для соединения ЛДВП (К-13).

15. Дет. 24 крепить к дет. 3, 5, 9 при помощи самореза 3x20 (К-11), по дет. 5 использовать шайбу для стыковки ЛДВП (К-11).

Сборка ящика:

Внимание: Дет. 17 (2 шт.) установить необлицованным торцом к дет. 18.

1. Дет. 17 (2 шт.) крепить к дет. 18, 19 при помощи винта конфирмата 7*50 (К-1).
2. Дет. 26 крепить к дет. 17 (2 шт.), 18, 19 саморезами 3x20 (К-11), в ЛДВП предварительно пробить отверстия (рекомендуемый шаг 100 мм.) гвоздем-пробойником.
3. На дет. 17 (2 шт.) установить мини-направляющие шариковые (К-2) при помощи самореза 4x16 и винта М4x22, используя шайбу пластиковую (См. схему установки).
4. Вставить корпус ящика в нишу.
5. Выдвинуть ящик назад, закрепить направляющие при помощи самореза 4x16.
6. Выдвинуть ящик вперед, закрепить направляющие при помощи самореза 4x16.
7. Дет. 20 крепить к дет. 18 при помощи винта М6x25 (К-10).

Завершение сборки:

- Дет. 23 крепить к дет. 1, 2, 3, 4 при помощи самореза 3x20 (К-11), по дет. 2 использовать шайбу для стыковки ЛДВП (К-11).
- На дет. 12, 13, 14 установить крючок 3-х рожковый (К-8) при помощи самореза 4x20
- Установить и отрегулировать фасады дет. 20, 21.
- На дет. 6, 21 установить соответствующие части ограничителя барного (К-7) при помощи самореза 4x16.
- Ослабить винты М6x25 (К-10), отрегулировать фасад ящика.
- Заглушить видимые отверстия заглушкой самоклеющейся (К-9).
- Заглушить видимые шляпки конфирматов.

ВНИМАНИЕ! Производитель оставляет за собой право не комплектовать наружную и внутреннюю невидимую фурнитуру, а также технологические отверстия заглушками.

Фурнитура

№	Наименование	Изображение*	Кол-во
К-1	Винт конфирмат 7x50		44
	Заглушка конфирмата		21
	Ключ конфирматный		1
К-2	Мини-направ. шарик. L=246 мм		1
	Винт М4х22		2
	Шайба пластм.		2
	Саморез 4x16**		6
К-3	Ручка (96)		2 к-т
	Винт 4x25		
К-4	Опора пятниковая		6
	Саморез 3x20**		12
К-5	Уголок стяжки		2
	Евровинт 6,1x14,5		4
К-6	Петля вкладная		2
	Саморез 4x16**		8
К-7	Ограничитель барный		1
	Саморез 4x16**		5
К-8	Крючок 3-х рожковый		3
	Саморез 4x20**		6
К-9	Заглушка самоклеящаяся		8
К-10	Винт М6х25		2
К-11	Саморез 3x20**		41
	Гвоздь-пробойник 3x70		1
	Шайба для стыковки ЛДВП		4
К-12	Саморез 4x30**		10
К-13	Планка для соед. ДВП L=347 мм		1

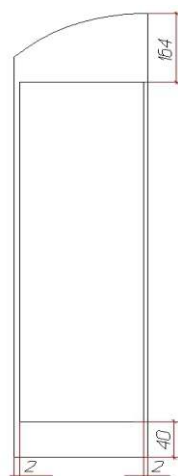
* Изображение фурнитуры дает представление о её внешнем виде и не отображает реальных размеров.

** Обратите внимание на подбор соответствующих саморезов.

Детали

№	Наименование	Кол-во
1	Колпак верхний	1
2	Колпак	1
3	Стенка вертикальная	1
4	Стенка вертикальная	1
5	Стенка вертикальная	1
6	Стенка вертикальная	1
7	Стенка вертикальная	1
8	Стенка горизонтальная	1
9	Стенка горизонтальная	2
10	Стенка горизонтальная	1
11	Стенка горизонтальная	1
12	Стенка задняя	1
13	Стенка задняя	1
14	Стенка задняя	1
15	Подзеркальный щит	1
16	Ребро	2
17	Стенка боковая ящика	2
18	Стенка ложная ящика	1
19	Стенка задняя ящика	1
20	Фасад ящика	1
21	Фасал	1
22	Зеркало	1
23	Задняя стенка (ЛДВП)	1
24	Задняя стенка (ЛДВП)	1
25	Задняя стенка (ЛДВП)	2
26	Дно ящика (ЛДВП)	1

Схема установки зеркала

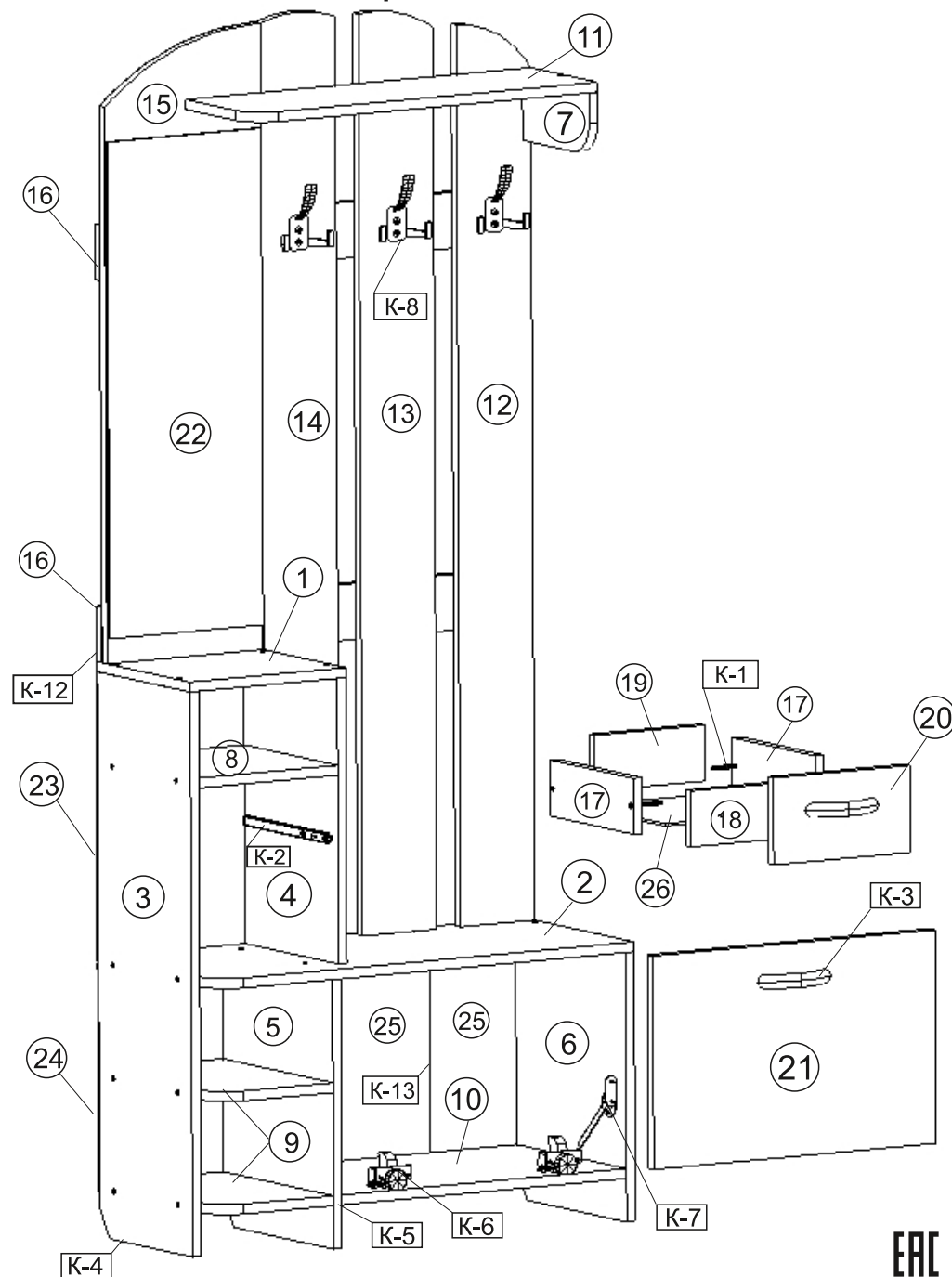


Установка мини-направляющих шариковых



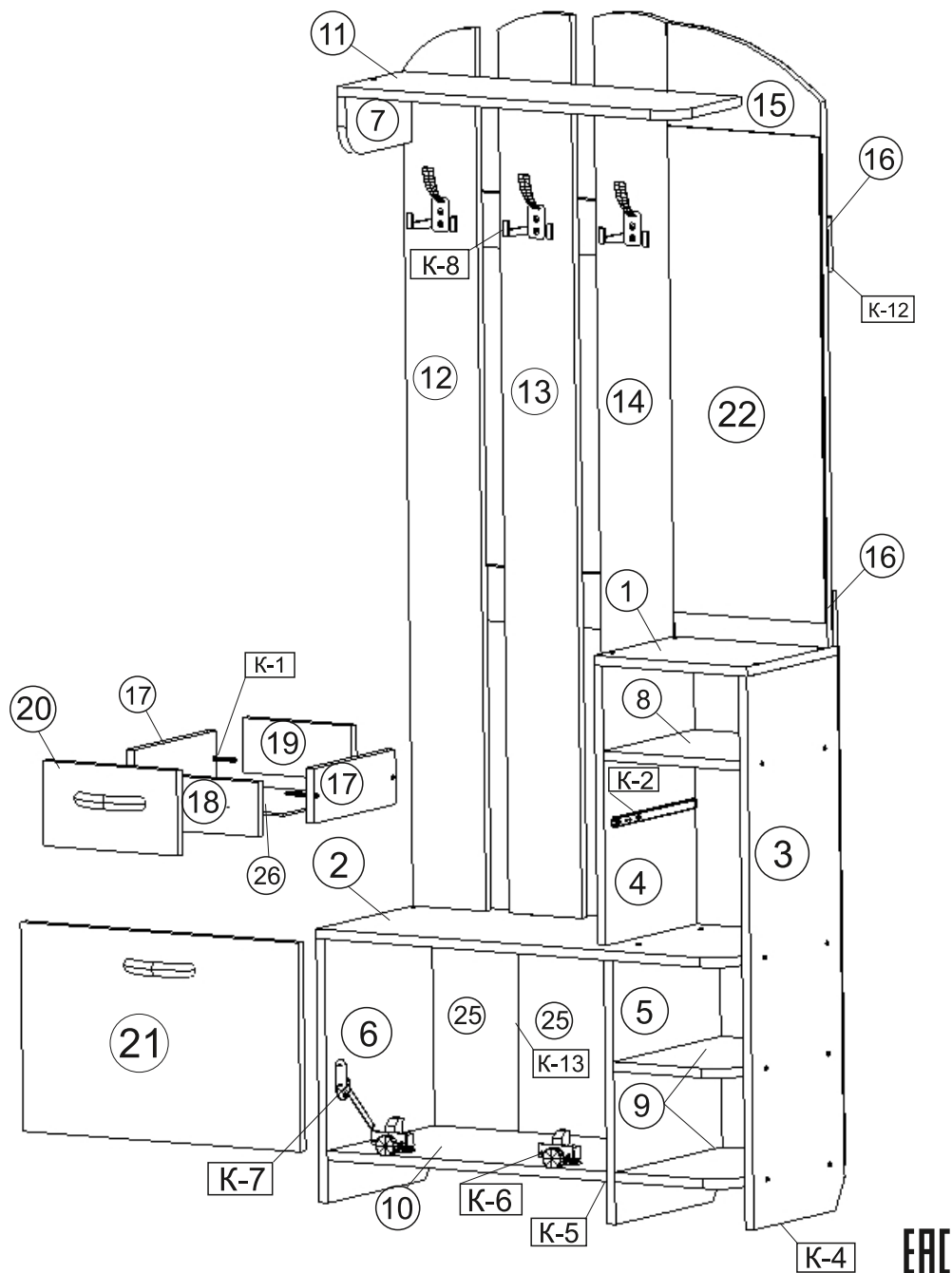
Прихожая «Мила»

Зеркало слева



Прихожая «Мила»

Зеркало справа



EAC

Прихожая «Мила»

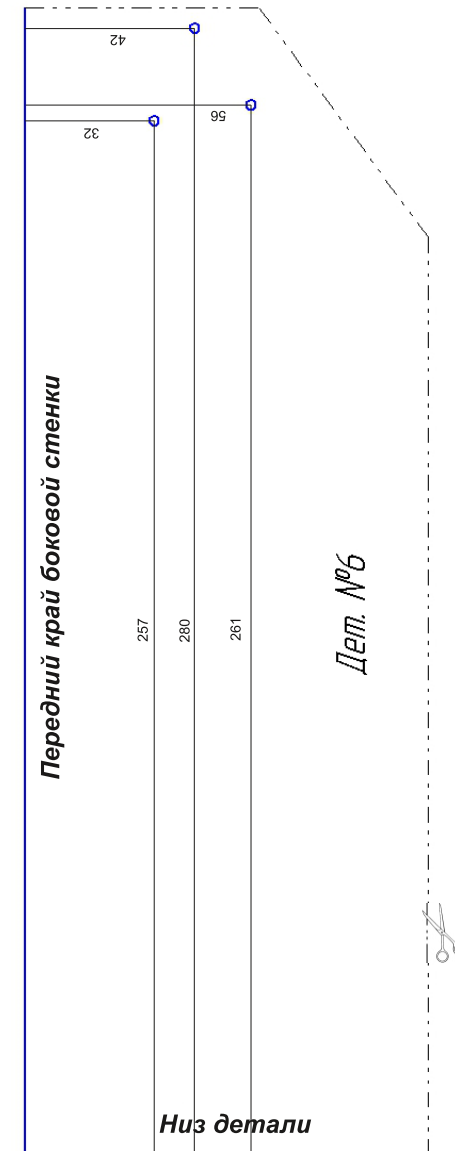
Шаблон для установки барного ограничителя

Уважаемый покупатель!

Для использования шаблона необходимо вырезать по контуру.
В случае обнаружения неправильной печати шаблона, просим Вас сообщить об этом производителю и воспользоваться для разметки указанными справочными размерами.

Вариант исполнения:

ЗЕРКАЛО СЛЕВА



EAC