



MAUNFELD

ТЕХНИКА НОВОГО ВРЕМЕНИ

RU

ПОДРОБНАЯ ИНСТРУКЦИЯ ПО ЭКСПЛУАТАЦИИ СТИРАЛЬНОЙ МАШИНЫ С СУШКОЙ

MFWM1486WH06

MFWM1486XX06



Ver.01

www.maunfeld.ru

БЛАГОДАРИМ ВАС

за доверие и поздравляем с приобретением нового изделия.

Для более удобного и простого использования изделия, мы подготовили подробную инструкцию по эксплуатации. Она поможет вам быстрее с ним ознакомиться.

Данное руководство содержит важную информацию по безопасной установке, использованию вашего изделия и уходу за ним, а также необходимые сведения, которые позволят вам извлечь из него максимальную пользу.

Храните данное руководство в надёжном и удобном месте с тем, чтобы воспользоваться им в случае необходимости.

Инструкцию по эксплуатации Вы также можете найти на нашем сайте:

www.maunfeld.ru

СОДЕРЖАНИЕ

стр. 4	ОБЩИЕ МЕРЫ БЕЗОПАСНОСТИ
стр. 8	СПЕЦИАЛЬНЫЕ МЕРЫ БЕЗОПАСНОСТИ
стр. 8	УСЛОВИЯ ЭКСПЛУАТАЦИИ ПРИБОРА
стр. 9	РАСШИФРОВКА АББРЕВИАТУРЫ
стр. 10	ТЕХНИЧЕСКИЕ ХАРАКТЕРИСТИКИ
стр. 11	ДАННЫЕ ПО ЭНЕРГОПОТРЕБЛЕНИЮ
стр. 12	ОСНОВНЫЕ ЭЛЕМЕНТЫ
стр. 12	КОМПЛЕКТАЦИЯ
стр. 13	РАСПАКОВКА И ПРОВЕРКА ПРИБОРА
стр. 14	ПРАВИЛЬНАЯ УСТАНОВКА ПРИБОРА
стр. 15	ВЫБОР МЕСТА УСТАНОВКИ
стр. 16	СНЯТИЕ ТРАНСПОРТИРОВОЧНЫХ БОЛТОВ
стр. 17	ВЫРАВНИВАНИЕ МАШИНЫ
стр. 19	ПОДСОЕДИНЕНИЕ СЛИВНОГО ШЛАНГА
стр. 22	ПОДКЛЮЧЕНИЕ К ВОДОПРОВОДУ
стр. 24	ПОДКЛЮЧЕНИЕ К ЭЛЕКТРИЧЕСКОЙ СЕТИ
стр. 25	ПАНЕЛЬ УПРАВЛЕНИЯ
стр. 26	ДИСПЛЕЙ
стр. 27	ОПИСАНИЕ ПРОГРАММ
стр. 29	ОПИСАНИЕ ФУНКЦИЙ
стр. 33	ПЕРЕД ПЕРВОЙ СТИРКОЙ
стр. 33	КАЛИБРОВКА
стр. 33	ОКРУЖАЮЩАЯ СРЕДА

МЕРЫ БЕЗОПАСНОСТИ

ТЕХНИЧЕСКИЕ ДАННЫЕ

УСТАНОВКА ПРИБОРА

ОПИСАНИЕ ПРИБОРА

ЭКСПЛУАТАЦИЯ ПРИБОРА

СОДЕРЖАНИЕ

стр. 34	БЫСТРЫЙ СТАРТ
стр. 35	ЗАПОЛНЕНИЕ ЛОТКА ДЛЯ МОЮЩИХ СРЕДСТВ
стр. 38	ПОДГОТОВКА БЕЛЬЯ К СТИРКЕ
стр. 39	ПОДГОТОВКА БЕЛЬЯ К СУШКЕ
стр. 40	СОРТИРОВКА БЕЛЬЯ
стр. 42	СПЕЦИАЛЬНАЯ ОБРАБОТКА
стр. 43	МОЮЩИЕ СРЕДСТВА И ДОБАВКИ
стр. 44	ДОЗИРОВКА МОЮЩИХ СРЕДСТВ
стр. 45	РЕКОМЕНДАЦИИ ПО ЭКОНОМИИ
стр. 46	ЧИСТКА ЛОТКА ДЛЯ МОЮЩИХ СРЕДСТВ
стр. 47	ЧИСТКА СЕТЧАТОГО ФИЛЬТРА
стр. 48	ЧИСТКА ФИЛЬТРА ДРЕНАЖНОГО НАСОСА
стр. 50	ОБЩАЯ ЧИСТКА ПРИБОРА
стр. 51	УСТРАНЕНИЕ НЕПОЛАДОК
стр. 54	ТРАНСПОРТИРОВКА
стр. 54	СЕРВИСНОЕ ОБСЛУЖИВАНИЕ ПОСЛЕ ПРОДАЖИ
стр. 55	УТИЛИЗАЦИЯ
стр. 56	ИНФОРМАЦИЯ ОТ ПРОИЗВОДИТЕЛЯ

ЭКСПЛУАТАЦИЯ ПРИБОРА

УХОД И ОБСЛУЖИВАНИЕ

ИНФОРМАЦИЯ ОТ ПРОИЗВОДИТЕЛЯ

МЕРЫ БЕЗОПАСНОСТИ

Внимательно ознакомьтесь с инструкцией по эксплуатации и сохраните её для дальнейшего использования!

Данный прибор был протестирован и сертифицирован в соответствии со всеми действующими стандартами по электрической части и стандартами безопасности.

ОБЩИЕ МЕРЫ БЕЗОПАСНОСТИ

- Эта стиральная машина разработана исключительно для использования в быту по своему прямому назначению и не предназначена для коммерческого использования.
- Стиральная машина должна эксплуатироваться только в закрытых помещениях.
- Допускается её использование в:
 - помещениях для персонала в офисах, магазинах, предприятиях;
 - сельских усадьбах;
 - клиентами в отелях, мотелях, мини-гостиницах и иных жилых помещениях.
 - в помещениях общего пользования в многоквартирных домах или прачечных самообслуживания.
- Стиральную машину не следует устанавливать на открытом воздухе, даже в защищённом месте, поскольку оставлять её под воздействием сырости, дождя и грозы может быть очень опасно.
- Не смешивайте хлорный отбеливатель с аммиаком или кислотами (уксусом, средствами для удаления ржавчины), так как при этом могут образовываться ядовитые газы.
- Не храните вблизи машины огнеопасные жидкости.
- Не используйте растворители (например, скипидар, бензол), моющие средства, содержащие растворители, чистящие порошки, очистители для стекла или общего назначения, а также легковоспламеняющиеся жидкости.

МЕРЫ БЕЗОПАСНОСТИ

- Не помещайте легковоспламеняющиеся, взрывоопасные и летучие вещества в стиральную машину.
- Перед выполнением каких либо операций по обслуживанию и уборке выключите машину и отключите её от электрической сети.
- Когда машина не используется, отключайте её от электрической сети, а также закрывайте кран подачи воды.
- Не позволяйте никому взбираться, опираться или висеть на любой части стиральной машины, включая любые выступающие компоненты, такие как дверца прибора или выдвижная полка.
- Никогда не пытайтесь силой открыть дверцу и использовать её в качестве опоры.
- Закрывайте дверцу машины правильно, если её трудно закрыть, проверьте, не застряло ли в дверце бельё.
- Производитель не несет ответственности за какое-либо повреждение белья, которое произошло в связи с ненадлежащим выполнением инструкций по обработке белья, указанных на этикетках, размещённых на одежде или белье.
- Не устанавливайте стиральную машину в помещении, где температура может опускаться ниже 0°C. Если это необходимо, то убедитесь, чтобы вся вода была слита из стиральной машины.
- Не включайте стиральную машину при температуре ниже 5°C.
- Не загружайте стиральную машину сверх максимальной ёмкости, указанной в таблице программ.
- Не устанавливайте прибор рядом с источниками тепла, избегайте контакта с другими электроприборами и нагревающимися предметами, открытыми источниками огня.
- Не пользуйтесь прибором в случае утечки газа.
- Если Вы почувствовали запах загоревшейся проводки или услышали необычный шум при работе машины, немедленно прекратите её использование и обратитесь в сервисный центр.
- Не используйте прибор, если он подвергся затоплению.

МЕРЫ БЕЗОПАСНОСТИ

- Пятна от нефтепродуктов могут полностью не отстирываться, а их химическое взаимодействие с моющими средствами может привести к возгоранию.
- Избегайте контакта влажного белья с панелью управления.
- Не устанавливайте на стиральную машину тяжелые вещи или предметы.
- Следите за тем, чтобы стиральная машина всегда находилась в устойчивом положении. При воздействии внешних сил возможно её опрокидывание, что может привести к травмам и повреждению стиральной машины.
- Подача воды и электропитания должна быть прекращена после окончания стирки.
- При необходимости сетевой шнур может быть заменён шнуром такого же типа, который можно приобрести в сервисном центре. Замена сетевого шнура должна выполняться только квалифицированным электриком.
- Переоборудование или самостоятельный профилактический ремонт устройства **ЗАПРЕЩЕНЫ!**
- Запрещается стирка стекловолоконных материалов (например, штор, тюлей, жалюзи, в которых используется стекловолокно). Мелкие частицы могут оставаться в стиральной машине и прилипнуть к ткани при последующих стирках, вызывая раздражение кожи.
- Перед открытием дверцы убедитесь, что в барабане нет воды.
- Не заливайте воду во время цикла стирки вручную.
- Соблюдайте осторожность при сливе горячей воды из стиральной машины.
- Не извлекайте бельё из барабана стиральной машины до его полной остановки.
- Во время сушки дверца может сильно нагреваться. Никогда не открывайте дверцу во время сушки!
- Не сушите в машине нестираные вещи.

МЕРЫ БЕЗОПАСНОСТИ

- Вещи, загрязнённые маслом, могут самопроизвольно воспламениться, особенно при воздействии источников повышенного тепла, таких как стирально-сушильная машина.
- Вещи, загрязнённые такими веществами, как растительное масло, кулинарный жир, средства по уходу за волосами, ацетон, спирт, бензин, керосин, пятновыводители и т.п., перед циклом сушки следует выстирать в горячей воде с дополнительным количеством моющего средства. Это уменьшит, но не устранит опасность полностью.
- Не используйте прибор для сушки одежды, выстиранной в легковоспламеняющихся растворителях (например, трихлорэтилене).
- Такие материалы и вещи, как поролон (латексный поролон) или аналогичные эластомеры, шапочки для душа, водонепроницаемые ткани, изделия на резиновой основе, а также одежда или подушки с деталями из поролона нельзя подвергать барабанной сушке.
- Заключительная часть цикла сушки выполняется без нагрева (цикл охлаждения), чтобы вещи, оставленные в барабане, не были повреждены высокой температурой.
- Никогда не останавливайте машину до завершения цикла сушки, если все вещи не могут быть сразу же извлечены и разложены так, чтобы тепло рассеялось.
- Перед помещением в барабан удалите из карманов все предметы, такие как зажигалки, спички и т.п.

Производитель не несёт ответственности за повреждения, вызванные пренебрежением требованиями безопасности, несоблюдением правил эксплуатации изделия или некорректной настройкой органов управления.

СПЕЦИАЛЬНЫЕ МЕРЫ БЕЗОПАСНОСТИ

(В ОТНОШЕНИИ ДЕТЕЙ И ЛЮДЕЙ С ОГРАНИЧЕННЫМИ ВОЗМОЖНОСТЯМИ)

- Не разрешайте детям играть с прибором.
- Когда машина не используется, следите за тем, чтобы дети не забрались вовнутрь и не захлопнули дверцу.
- Дети младше 3 лет не должны приближаться к стиральной машине.
- Допуск к прибору детей от 3 до 8 лет возможен исключительно под наблюдением взрослых.
- Допускается использование этого устройства детьми старше 8 лет, лицами с ограниченными физическими, сенсорными и умственными возможностями, а также лицами с недостатком опыта и знаний, если они находятся под присмотром, и им были разъяснены способы безопасного обращения с устройством и опасности с ним связанные.
- Чистка и обслуживание устройства детьми допускается только под наблюдением взрослых.
- Дети не должны иметь доступ к моющим средствам и ополаскивателям. Не позволяйте им подходить к открытой дверце машины, где могут оставаться моющие средства.

УСЛОВИЯ ЭКСПЛУАТАЦИИ ПРИБОРА

- Температура окружающего воздуха от +5°C до +40°C.
- Относительная влажность воздуха не выше 95% (при +25°C).

ТЕХНИЧЕСКИЕ ДАННЫЕ

РАСШИФРОВКА АББРЕВИАТУРЫ

06 – ТИП ПАНЕЛИ

WH – WHITE – БЕЛЫЙ

6 – КГ ЗАГРУЗКА ПРИ СУШКЕ

8 – КГ ЗАГРУЗКИ БЕЛЬЯ

MFWM1486WH06

1400 – СКОРОСТЬ ОТЖИМА

WM – WASHING MACHINE –
СТИРАЛЬНАЯ МАШИНА

F – FREESTANDING – ОТДЕЛЬНОСТОЯЩАЯ

M – ОБОЗНАЧЕНИЕ ПРОИЗВОДСТВЕННОЙ ПЛОЩАДКИ

ТЕХНИЧЕСКИЕ ХАРАКТЕРИСТИКИ

МОДЕЛЬ	MFWM1486WH06 MFWM1486XX06
НАПРЯЖЕНИЕ	220-240 В / 50 Гц
МАКСИМАЛЬНЫЙ ТОК	10 А
ТИП УСТАНОВКИ	Отдельностоящая
ВИД	Автоматическая
ТИП ЗАГРУЗКИ	Фронтальная
УПРАВЛЕНИЕ	Электронное
ТИП ДВИГАТЕЛЯ	Инверторный (BLDC)
ДАВЛЕНИЕ ВОДЫ НА ВХОДЕ	0,05-1 МПа
МАКСИМАЛЬНАЯ ЗАГРУЗКА (стирка/сушка)	8 кг / 6 кг
КОЛИЧЕСТВО ПРОГРАММ	14
СКОРОСТЬ ОТЖИМА	1400 об/мин
БЛОКИРОВКА ОТ ДЕТЕЙ	Есть
ОТСРОЧКА ЗАПУСКА	Есть
УРОВЕНЬ ШУМА (стирка/отжим/сушка)	57 дБ / 79 дБ / 62 дБ
СТЕПЕНЬ ВЛАГОЗАЩИТЫ	IPX4
РАЗМЕРЫ УСТРОЙСТВА (Ш×Г×В)	595×475×850 мм
ВЕС НЕТТО	65 кг

ДАННЫЕ ПО ЭНЕРГОПОТРЕБЛЕНИЮ

МОДЕЛЬ	MFWM1486WH06 MFWM1486XX06
ПОТРЕБЛЯЕМАЯ МОЩНОСТЬ (стирка/сушка)	1900 Вт / 1300 Вт
ПОТРЕБЛЕНИЕ ЭЛЕКТРОЭНЕРГИИ	5,44 кВт·ч/цикл
ПОТРЕБЛЕНИЕ ЭЛЕКТРОЭНЕРГИИ (стирка)	0,88 кВт·ч/цикл
ПОТРЕБЛЕНИЕ ВОДЫ	136 л/цикл
ПОТРЕБЛЕНИЕ ВОДЫ (только стирка)	46 л/цикл
ЭФФЕКТИВНОСТЬ ВОДОУДАЛЕНИЯ	53,9%
ПОТРЕБЛЯЕМАЯ МОЩНОСТЬ (выключено)	0,5 Вт
ПОТРЕБЛЯЕМАЯ МОЩНОСТЬ (отложен. старт)	4 Вт
КЛАСС ЭНЕРГОЭФФЕКТИВНОСТИ	A
КЛАСС ЭНЕРГОЭФФЕКТИВНОСТИ (стирка)	A

ЭКОЛОГИЧЕСКОЕ ПРЕДУПРЕЖДЕНИЕ

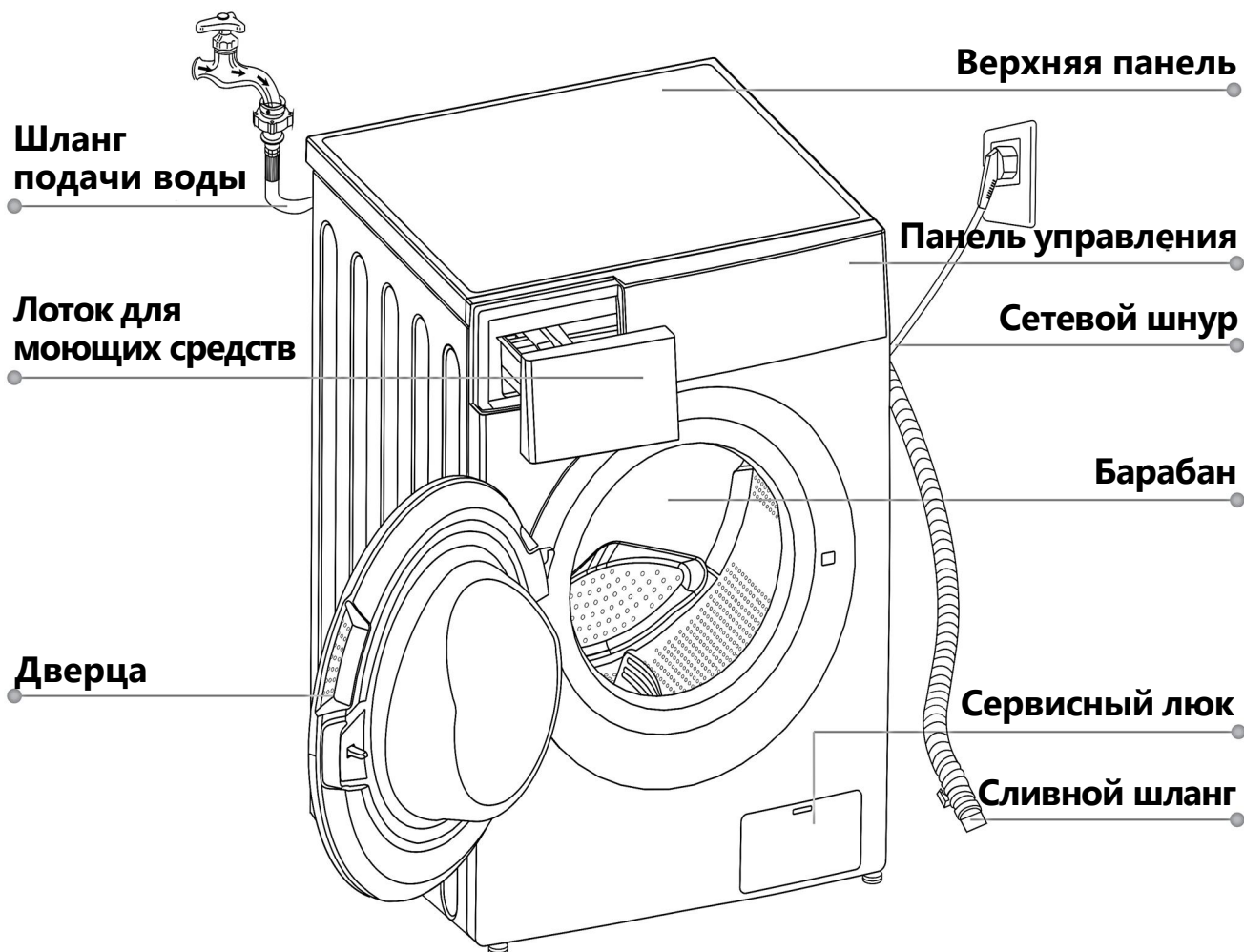
После установки изделия, пожалуйста, выбрасывайте упаковочный материал, принимая во внимание условия безопасности и охраны окружающей среды. Для переработки упаковочного материала, выбрасывайте его в специально предусмотренные мусороприемники, в зависимости от характера мусора (фольга, картон, пенопласт).

Прежде чем выбросить в мусор какой-либо электрическое изделие, отрежьте его кабель, чтобы предотвратить использование этого изделия другими.

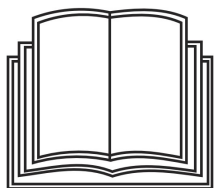


ТЕХНИЧЕСКИЕ ДАННЫЕ

ОСНОВНЫЕ ЭЛЕМЕНТЫ



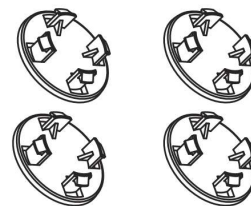
КОМПЛЕКТАЦИЯ



Инструкция



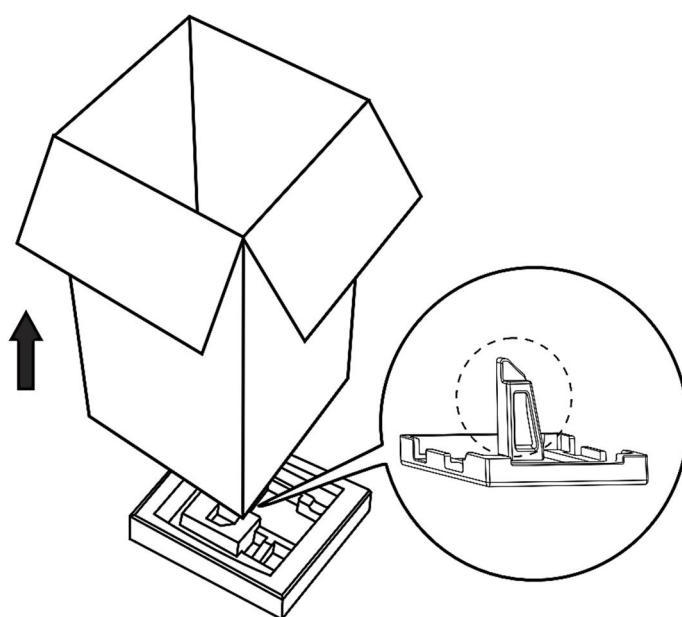
Шланг подачи воды



Заглушки

РАСПАКОВКА И ПРОВЕРКА ПРИБОРА

- Снимите картонную упаковку и пенопластовые вкладыши и убедитесь, что стиральная машина не имеет повреждений. В случае сомнений не пользуйтесь стиральной машиной. Обратитесь в сервисный центр или к местному дилеру.
- Приподнимите машину и удалите подставку. Убедитесь, что треугольник из пенопласта вышел из корпуса прибора вместе с подставкой. Если нет, уложите машину на одну из боковых панелей и удалите треугольник вручную.
- Удалите ленту, фиксирующую сетевой шнур и сливной шланг.
- Извлеките из барабана шланг подачи воды.
- Проверьте наличие всех принадлежностей и комплектующих деталей.
- Храните упаковочные материалы (упаковочную пленку, пенопластовые вкладыши и т.п.) в месте, недоступном для детей, поскольку они являются для них источником повышенной опасности.
- Если перед доставкой машина находилась на холоде, перед включением выдержите ее несколько часов при комнатной температуре.



УСТАНОВКА ПРИБОРА

ПРАВИЛЬНАЯ УСТАНОВКА ПРИБОРА

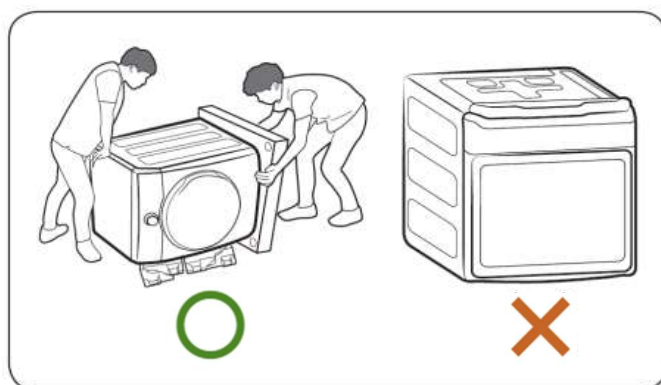


Неправильная установка прибора может стать причиной чрезмерного шума, вибрации и утечки воды.

- Снимите с панели управления защитную пленку (если таковая имеется на вашей модели).
- При перемещении машины не поднимайте ее за открытую дверцу или верхнюю крышку.
- Не перемещайте стиральную машину в одиночку.
- Во избежание травм или перенапряжения пользуйтесь защитными перчатками при подъёме и переноске устройства.
- Установите машину на твердую и ровную поверхность пола, желательно в углу помещения.
- Проверьте, чтобы все четыре ножки устойчиво стояли на полу и машина была хорошо выровнена (используйте строительный уровень).
- Не устанавливайте стиральную машину на ковре или деревянном полу.
- Убедитесь в том, что вентиляционные отверстия в основании вашей машины (если таковые имеются на вашей модели) не перекрыты ковром или другими подобными материалами.



Никогда не кладите стиральную машину на заднюю или переднюю панель.



ВЫБОР МЕСТА УСТАНОВКИ

Внимание!



Чтобы машина не перемещалась во время работы, крайне важно обеспечить её устойчивость.

При установке соблюдайте минимальное расстояние от стен, как показано ниже на картинке.

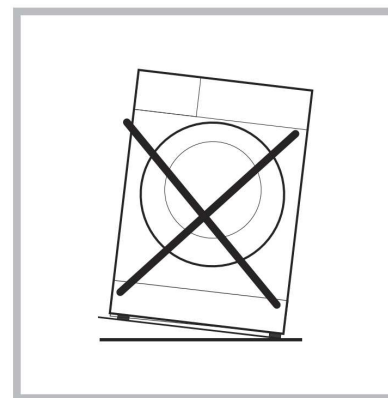
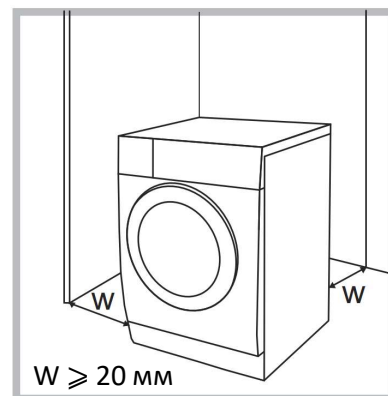
Убедитесь, что машина не стоит на сетевом шнуре.

Места, куда **не следует** устанавливать стиральную машину:

- Во влажном месте или там, где стиральная машина может подвергнуться воздействию осадков, так как это может привести к поражению электрическим током или возгоранию.
- На неровном или нетвёрдом участке пола, так как это может вызвать вибрацию и шум.
- Под прямыми солнечными лучами, так как это может привести к неисправности или деформации.
- На неустойчивые конструкции и поверхности, включая столешницы, деревянные стеллажи, шкафы и т.п.
- В запираемом на ключ помещении, за сдвижной дверью, или там, где дверца машины не может быть открыта полностью.

Машину **следует** устанавливать:

- На прочную, сухую и ровную поверхность.
- В помещении с хорошей вентиляцией.
- В помещение с температурой выше 0°C.
- Вдали от источников тепла, таких как отопительные котлы, работающие на угле или газе.



СНЯТИЕ ТРАНСПОРТИРОВОЧНЫХ БОЛТОВ



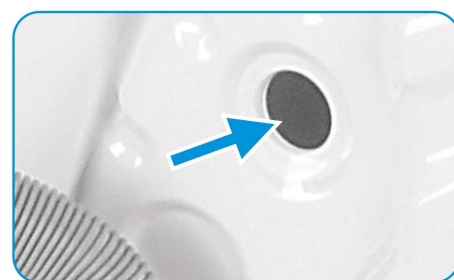
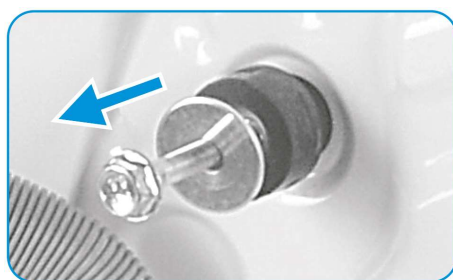
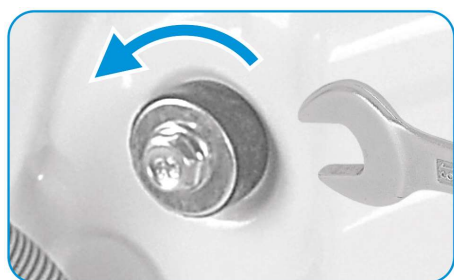
СНИМИТЕ ТРАНСПОРТИРОВОЧНЫЕ БОЛТЫ!

Если транспортировочные болты не будут сняты, то это может привести к повреждению прибора!

Во избежание повреждения стиральной машины во время транспортировки её барабан фиксируется специальными болтами.

Не снятые транспортировочные болты могут повредить барабан во время работы стиральной машины. Машина будет сильно вибрировать и станет намного шумнее во время цикла отжима.

Обязательно удалите полностью все 4 транспортных болта перед первым использованием!



1. С помощью гаечного ключа ослабьте все 4 транспортировочных болта.

2. Извлеките болты, покачивая их из стороны в сторону.

3. Закройте отверстия пластиковыми заглушками, поставляемыми в комплекте.

Сохраняйте транспортировочные болты!

Они могут потребоваться при возможной транспортировке машины в будущем. В этом случае установите транспортировочные болты в обратной последовательности.

ВЫРАВНИВАНИЕ МАШИНЫ

Стиральная машина использует высокие скорости отжима для удаления воды в конце цикла стирки. Важно, чтобы стиральная машина стояла ровно, а ножки стиральной машины прижимались к полу с одинаковым давлением. Это поможет обеспечить наиболее тихую работу стиральной машины без вибрации.

Машину следует устанавливать на прочном и ровном полу, желательно в углу комнаты.

Если машина устанавливается на деревянном, паркетном полу, то распределите её вес, подложив под неё лист фанеры размерами не менее 60×60 см толщиной не менее 3 см. Прикрепите фанеру к полу.

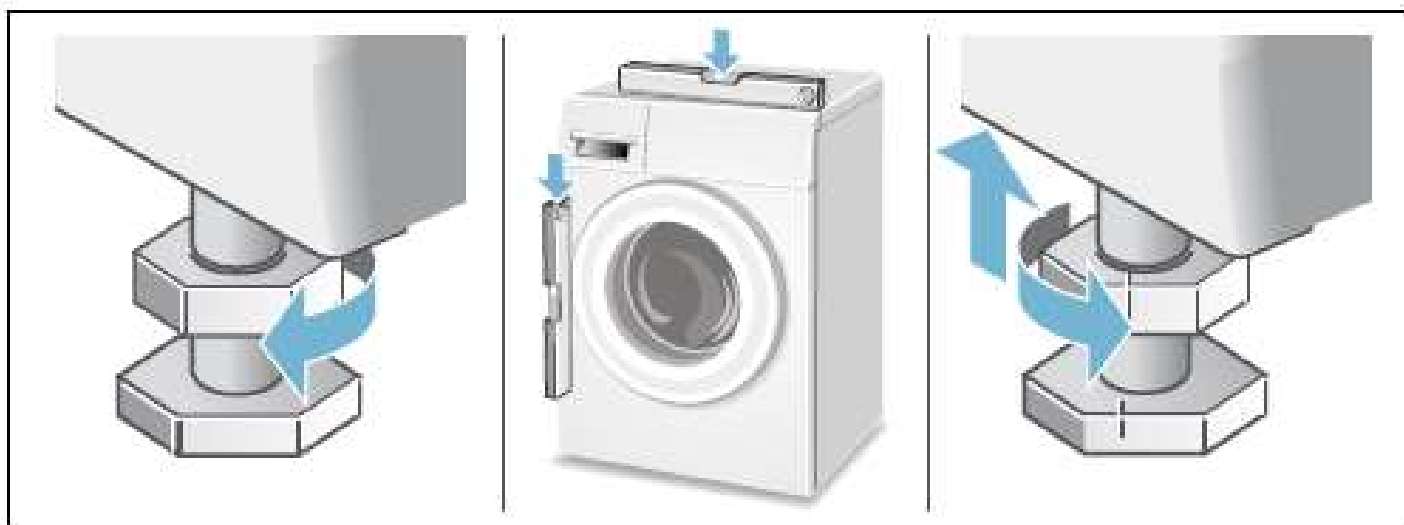
Если пол недостаточно ровный, отрегулируйте ножки стиральной машины, чтобы она стояла ровно. При выравнивании ничего не подкладывайте под ножки стиральной машины.

Выдвигайте ножки стиральной машины на минимально необходимую высоту. Чем больше выдвинуты ножки, тем сильнее вибрация стиральной машины.

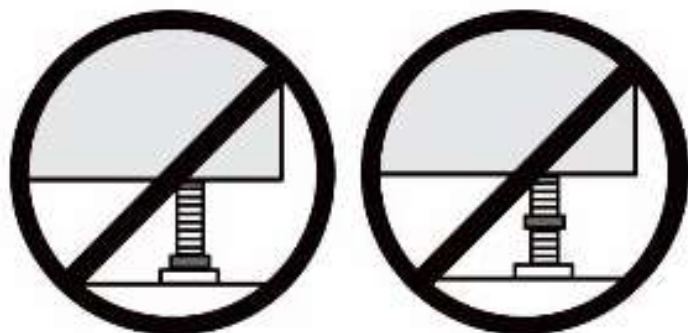
Регулировка ножек

1. Определите, какие ножки стиральной машины необходимо выдвинуть.
2. При помощи гаечного ключа, ослабьте предохранительную гайку (контргайку).
3. Попросите кого-нибудь слегка приподнять угол машины, чтобы разгрузить ножку. Выкрутите ножку вниз насколько это необходимо, чтобы поднять угол стиральной машины на нужную величину.
4. Если высота подобрана правильно, при помощи гаечного ключа затяните контргайку по направлению к корпусу прибора, чтобы зафиксировать ножку на месте.

УСТАНОВКА ПРИБОРА



5. При помощи строительного уровня убедитесь, что машина выровнена в направлении «влево-вправо» и «вперёд-назад».
6. Надавите на каждый угол верхней панели машины, чтобы убедиться, что она не качается. Не должно быть никакого свободного хода или колебаний. Все ножки стиральной машины должны плотно стоять на полу, это важно для предотвращения вибрации.
7. Когда стиральная машина выровнена и не качается, зафиксируйте ножки, плотно затянув все контргайки при помощи ключа по направлению к корпусу машины. Затягивая контргайки, удерживайте ножки от вращения, чтобы найденная высота не изменилась.

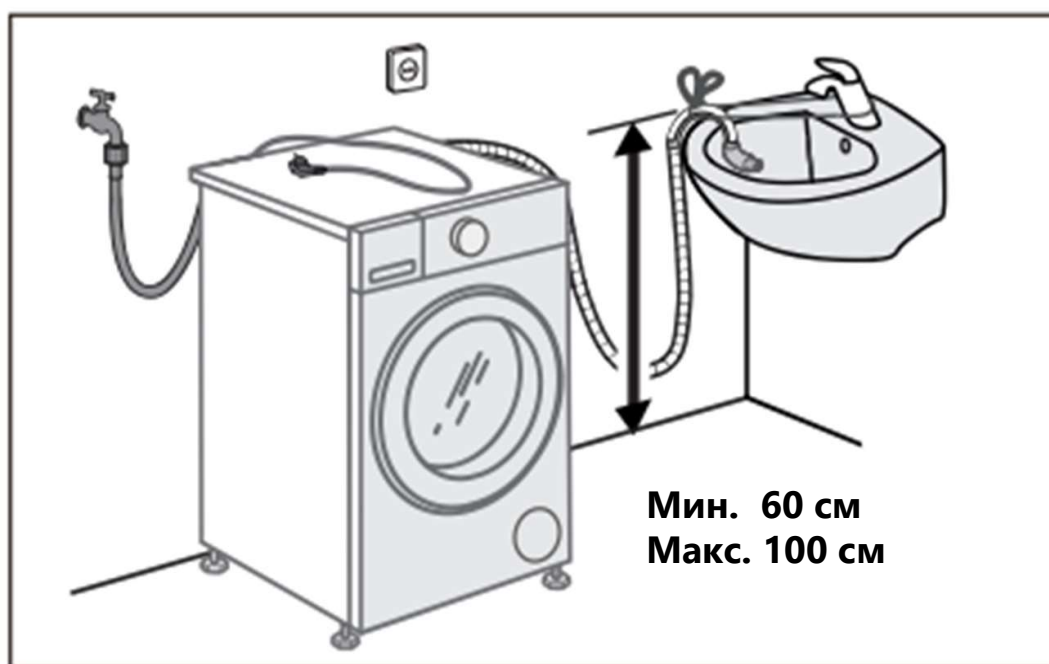


УСТАНОВКА ПРИБОРА

ПОДСОЕДИНЕНИЕ СЛИВНОГО ШЛАНГА

Высота точки подключения

Высота верхней точки слива над полом должна составлять от 60 см до 100 см.



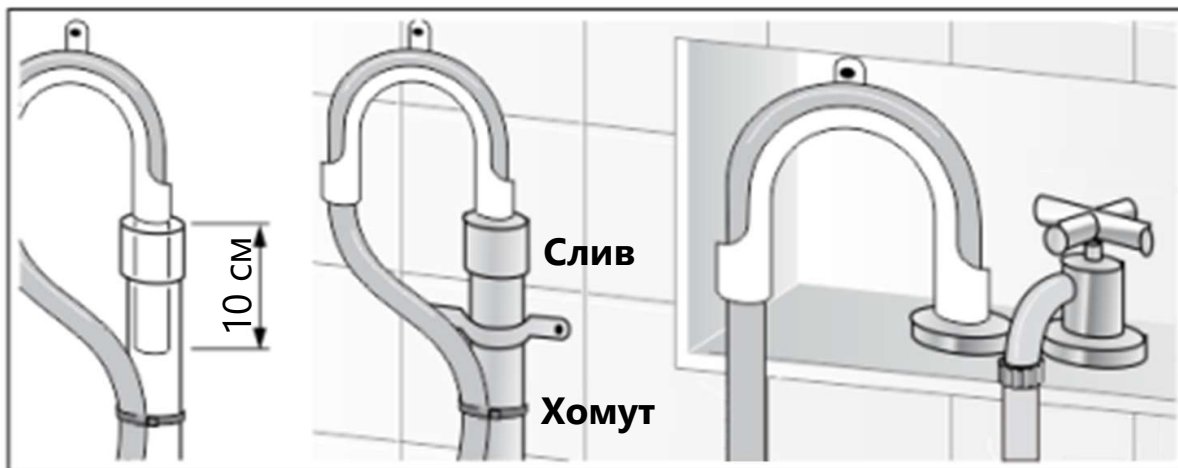
Подключение к сливной трубе

Присоедините сливной шланг к колену (не входит в комплект).

Расположите колено на сливном шланге на расстоянии 10 см от конца шланга, как показано ниже на рисунке. Вставьте эту часть сливного шланга в сливную трубу. Закрепите колено и шланг нейлоновым хомутом, чтобы шланг не выпал из сливной трубы во время использования.

Убедитесь, что, когда сливной шланг вставлен в сливную трубу, его конец не углублён более чем на 15 см. Если шланг вставлен слишком глубоко, это может вызвать слив воды из барабана в результате самосифонирования, т.е. регулярное опустошение барабана в момент наполнения.

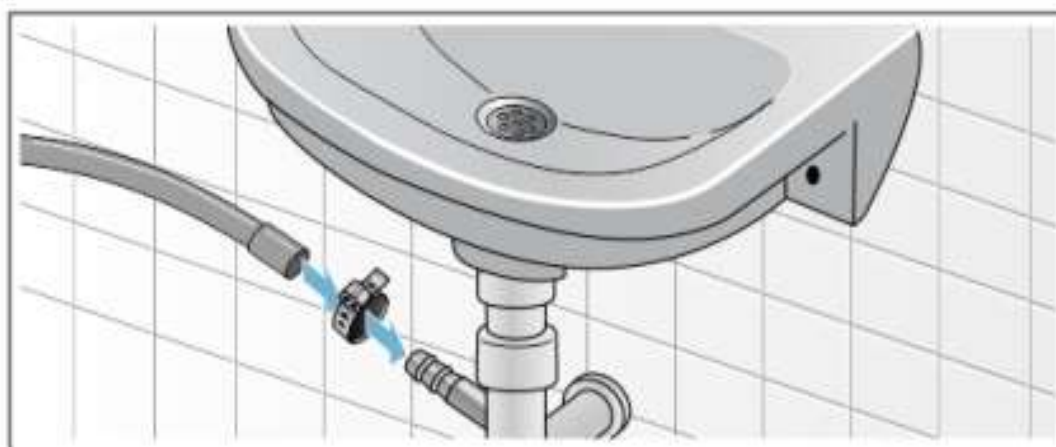
УСТАНОВКА ПРИБОРА



Подключение к сифону раковины

Присоедините сливной шланг к сифону при помощи хомута $\varnothing 20-44$ мм (продаётся в строительных магазинах).

Перед подключением снимите с муфты заглушки и переходники при их наличии.

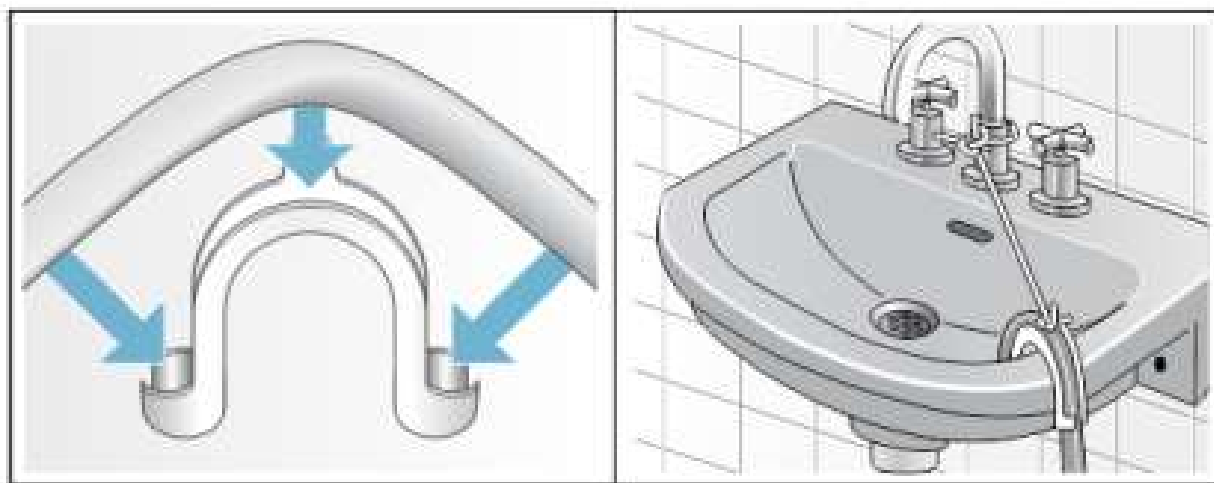


УСТАНОВКА ПРИБОРА

Слив в раковину

Убедись в том, что:

- В раковине для слива нет пробки.
- Конец сливного шланга не касается сточной воды.
- Слив раковины свободен, полностью функционален и ничем не забит.



- Надёжно закрепите сливной шланг на бортике раковины.
- Не допускайте перекручивания, натяжения или перегиба сливного шланга.
- Не рекомендуется использовать удлинители шлангов. В случае крайней необходимости удлинитель должен иметь тот же диаметр, что и исходный шланг, и не должен превышать 1,50 м в длину.



Внимание! Не допускайте перегиба, натяжения и пережатия сливного шланга и не подвергайте его переделке. Неправильная установка сливного шланга может привести к утечке воды.

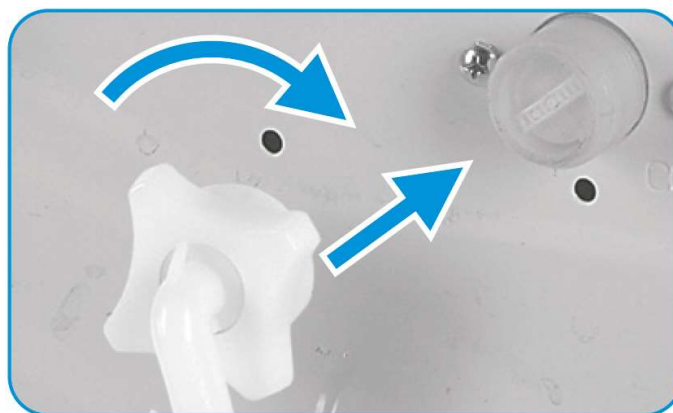
ПОДКЛЮЧЕНИЕ К ВОДОПРОВОДУ

Подсоедините шланг подачи воды как показано ниже на рисунках.

1. Подсоедините один конец шланга подачи воды к крану холодной воды и затяните вручную без использования инструмента. Непосредственно перед подключением слейте из подающей трубы воду, пока та не станет прозрачной.



2. Другой конец шланга подачи воды подсоедините к патрубку впускного клапана на задней панели прибора и также затяните вручную.



3. Медленно откройте кран, чтобы убедиться в отсутствии утечек.



Внимание! Все соединения необходимо выполнять вручную без использования каких-либо инструментов. Убедитесь, что места соединения не подтекают.



Стиральную машину можно подключать только к крану холодной воды.

- Никогда не используйте шланг подачи воды, ранее бывший в эксплуатации. Используйте новый шланг, входящий в комплект поставки стиральной машины.
- Не допускайте перегиба, натяжения и пережатия шланга подачи воды, не повергайте его переделке и не укорачивайте его. Неправильная установка шланга может привести к утечке воды
- Затяжку резьбового соединения шланга осуществляйте только вручную.
- Давление подаваемой воды должно находиться в диапазоне 0,1-1 МПа. Если давление в системе выше, установите редукционный клапан.
- Проверьте герметичность соединений стиральной машины, полностью открыв кран подачи воды.
- Прибор нельзя подсоединять к смесительному крану нагревателя воды, не находящегося под давлением.
- Регулярно проверяйте состояние шланга подачи воды. Не допускайте появления трещин, изломов и иных механических повреждений. При необходимости замените его на новый, того же типа.
- Если Вам необходим более длинный шланг подачи воды, обратитесь к дилеру или в сервисный центр. Новый шланг должен выдерживать давление воды не менее 1000 кПа.

ПОДКЛЮЧЕНИЕ К ЭЛЕКТРИЧЕСКОЙ СЕТИ



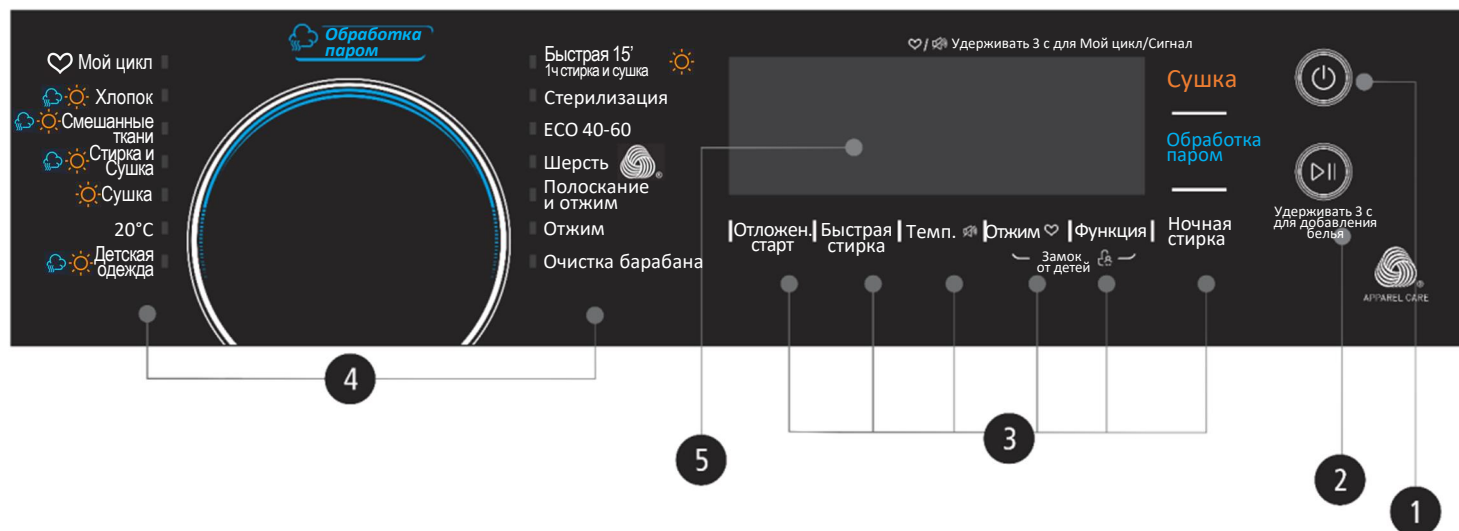
Остерегайтесь поражения электрическим током!

Перед подключением стиральной машины к электрической сети

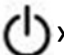
- Подключение к электрической сети должно выполняться квалифицированным специалистом в соответствии с инструкциями изготовителя и действующими правилами техники безопасности.
- В соответствии с действующими нормативами стиральная машина должна быть подключена к розетке с заземлением.
- Убедитесь, что напряжение питания в сети соответствует номинальному напряжению машины (220 В), указанному на заводской табличке.
- Максимальная сила тока при использовании стиральной машины составляет 10 А. Убедитесь, что система электропитания (напряжение, максимальный ток, тип и состояние проводки) в вашем доме соответствует максимальным мощностным параметрам работающей стиральной машины.
- Тип электрической розетки должен соответствовать типу вилки сетевого шнура стиральной машины. При несоответствии необходимо заменить или розетку, или вилку. Замена должна осуществляться квалифицированным электриком.
- Должна быть предусмотрена возможность отключения стиральной машины от сети электропитания или при помощи вилки, или с помощью многополюсного выключателя, установленного до розетки в соответствии с правилами электромонтажа, если доступ к розетке затруднён.
- Доступ к электрической вилке или к двухполюсному выключателю должен быть возможен в любой момент и после установки машины.
- Не используйте для подключения удлинители, многогнездовые розетки или переходники.

ОПИСАНИЕ ПРИБОРА


ПАНЕЛЬ УПРАВЛЕНИЯ



Внимание! Изображение панели имеет справочный характер. Реальный вид изделия может отличаться от приведенного изображения.

❶ Кнопка «»

Кнопка включения и выключения стиральной машины «Вкл/Выкл».

❷ Кнопка «»

Кнопка «Старт/Пауза» позволяет запустить программу стирки, или приостановить её исполнение.

❸ Кнопки выбора функций

Кнопки выбора дополнительных функций.

❹ Ручка выбора программ стирки

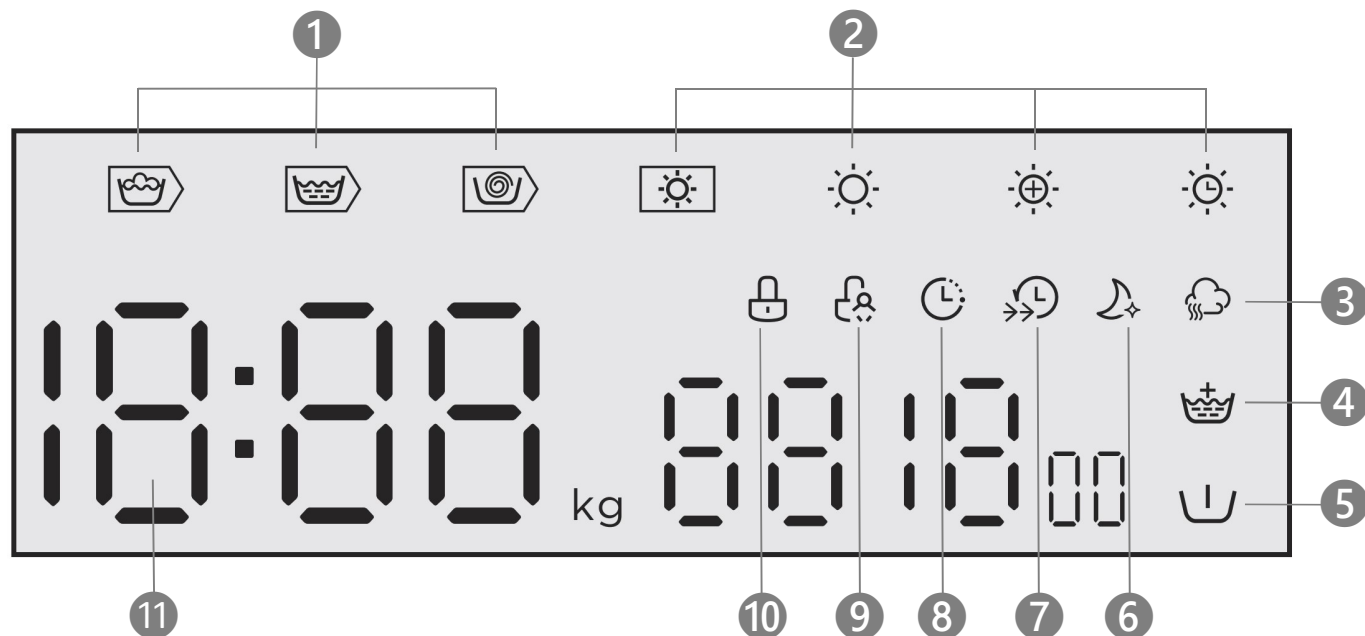
Используется для выбора программ стирки.

❺ Дисплей

На дисплее отображаются настройки, оставшееся время стирки, параметры и сообщения о состоянии стиральной машины. Дисплей остаётся включённым в течение всего цикла стирки.

ОПИСАНИЕ ПРИБОРА

ДИСПЛЕЙ



1 Функции

2 Сушка (интенсивность сушки)

3 Режим «Обработка паром»

4 Дополнительное полоскание

5 Предварительная стирка

6 Ночная стирка

7 Быстрая стирка

8 Отложенный старт

9 Замок от детей

10 Блокировка дверцы

11 Цифровой дисплей

Время стирки	1:25
Скорость отжима	400
Отложенный старт	2h
Температура	30
Завершение	End
Код ошибки	E30

ОПИСАНИЕ ПРИБОРА

ОПИСАНИЕ ПРОГРАММ

Программа	Темп./Время Отжим	Макс. загрузка	Описание
Хлопок ☀	60°C / 3:39 1400 об/мин	8/6 кг	Режим стирки для сильнозагрязненных тканей, устойчивых к высоким температурам (ткани из льна и хлопка).
Смешанные ткани ☀	40°C / 1:20 800 об/мин	4/4 кг	Стирка одежды из разной по составу ткани. Не рекомендуется стирать белье и одежду различных цветов вместе.
Стирка и Сушка ☀	– / 5:04 1400 об/мин	8/6 кг	Программа стирки вещей с последующей сушкой и возможностью выбора температуры.
Сушка ☀	– / 4:14 1400 об/мин	–/6 кг	Программа сушки вещей с возможностью выбора температуры.
20°C	20°C / 1:01 1000 об/мин	8 кг	Режим стирки изделий из яркой цветной ткани для лучшей защиты цвета. Температура по умолчанию 20°C, но программа позволяет установить подачу только холодной воды.
Детская одежда ☀	60°C / 1:42 1000 об/мин	8/4 кг	Эффективная стирка и дополнительное полоскание помогают качественно выстирать вещи и защитить нежную детскую кожу от остатков моющего средства.
Быстрая 15' ☀	– / 0:15 800 об/мин	2/1 кг	Сверхкороткая программа для стирки небольшого количества вещей с лёгким загрязнением.
1ч стирка и сушка ☀	– / 1:00 800 об/мин	1 кг	Для стирки и сушки небольшого количества вещей общим весом до 1 кг (примерно 4 рубашки).

ОПИСАНИЕ ПРИБОРА

Программа	Темп./Время Отжим	Макс. загрузка	Описание
Стерилизация	70°C / 2:27 800 об/мин	8 кг	Программа эффективного удаления болезнетворных бактерий. В течение 30 минут температура стирки превышает 70°C.
ЕСО 40-60	40°C / 3:38 1400 об/мин	8 кг	Режим стирки при температуре 40°C, без возможности её изменения, для вещей с разрешённой температурой стирки 40-60°C.
Шерсть	40°C / 1:07 600 об/мин	2 кг	Для стирки одежды из шерсти и смесовой шерсти, подлежащей ручной и машинной стирке. Особо деликатная программа с длительными паузами для предотвращения усадки ткани.
Полоскание и отжим	– / 0:20 1000 об/мин	8 кг	Дополнительное полоскание с последующим отжимом.
Отжим	– / 0:12 1000 об/мин	8 кг	Дополнительный цикл отжима с возможностью выбора скорости.
Очистка барабана	90°C / 1:18 –	–	Специальная программа для очистки барабана и внутренних элементов машины. Производится стерилизация при температуре 90°C. При работе данной программы белье в барабан не закладывается. Для улучшения результата добавьте некоторое количество хлорного отбеливателя. Очистку барабана следует проводить регулярно по мере необходимости.

ОПИСАНИЕ ПРИБОРА

ОПИСАНИЕ ФУНКЦИЙ

Температура

Темп.

При необходимости температуру можно изменить последовательным нажатием этой кнопки:

Холодная ➡ 20°C ➡ 30°C ➡ 40°C ➡ 60°C ➡ 90°C.

Отжим

Отжим

При необходимости скорость отжима можно изменить нажатием этой кнопки. Последовательность изменения скорости отжима:

0 ➡ 400 ➡ 600 ➡ 800 ➡ 1000 ➡ 1200 ➡ 1400 об/мин.

Отложенный старт

Отложен.
старт

1. Выберите программу стирки.
2. Нажмите кнопку «Отложенный старт», чтобы задать время отсрочки начала стирки в диапазоне от 0 до 24 часов.
3. Нажмите кнопку «Старт/Пауза», чтобы активировать функцию.
4. Для отмены функции «Отложенный старт» перед пуском программы стирки последовательно нажимайте кнопку «Отложенный старт» до тех пор, пока на дисплее не отобразится «0h» (0 часов). Если программа стирки уже запущена, то выключите машину, затем снова включите и задайте новую программу.

Предварительная стирка



Функция запускает дополнительный цикл стирки до начала основного цикла для улучшения качества стирки.

При выборе этой функции в отделение «I» лотка для моющих средств необходимо добавить моющее средство!

ОПИСАНИЕ ПРИБОРА

Дополнительное полоскание



Функция запускает дополнительный цикл полоскания для тщательного удаления из белья остатков моющих средств.

Быстрая стирка



Функция позволяет уменьшить длительность цикла стирки.

Обработка паром



Цикл обработки белья горячим паром перед основной стиркой, в результате чего происходит стерилизация белья и значительно повышается эффективность стирки, особенно в программах с холодной водой.

Функцию можно добавить в программах «Хлопок», «Смешанные ткани», «Стирка и Сушка» и «Детская одежда».

Сушка



При необходимости интенсивность сушки можно изменить нажатием этой кнопки. Последовательность изменения интенсивности сушки:

Интенсивная сушка ➡ Обычная сушка ➡ Сушка по таймеру.



Интенсивная сушка: Одежду можно сразу надевать.



Обычная сушка: Стандартный цикл сушки.



Сушка по таймеру: Можно изменять время сушки.

Замок от детей



Используется, чтобы избежать неправильной работы стиральной машины при случайном нажатии кнопок детьми. Нажмите одновременно кнопки «Отжим» и «Функция» и удерживайте их в течение 3 секунд, пока не прозвучит звуковой сигнал.

Примечание:

Когда активирован замок от детей, на дисплее попеременно отображается «**CL**» и оставшееся время стирки.

При нажатии любой другой кнопки индикатор замка от детей мигает в течение 3 секунд.

Когда программа завершится, сообщение «**END**» будет отображаться на дисплее в течение 10 секунд.

Эта функция блокирует работу всех кнопок, за исключением кнопки «Вкл/Выкл» и комбинации кнопок «Отжим» и «Функция», только одновременное нажатие которых позволяет отключить замок от детей. Чтобы выбрать новую программу стирки, функцию «Замок от детей» необходимо отключить.

Отключение звукового сигнала



- Запустите программу с помощью кнопки «Старт/Пауза».
- Нажмите и удерживайте кнопку «Темп.» в течение 3 секунд. Звуковой сигнал будет отключен до следующей переустановки этой функции.
- Чтобы снова включить звуковой сигнал, нажмите и удерживайте кнопку «Темп.» в течение 3 секунд.

Примечание:

Когда функция «Отключение звукового сигнала» активирована, никакие звуковые сигналы не работают!

ОПИСАНИЕ ПРИБОРА

Мой цикл



Эта функция применяется для сохранения в памяти машины наиболее часто используемой программы. Выберите программу стирки и сопутствующие функции, и прежде чем запустить программу, нажмите и удерживайте в течение 3 с кнопку «Отжим», чтобы запомнить свой выбор. По умолчанию данная программа настроена на программу «Хлопок».

Ночная стирка



Функция понижает скорость отжима до 800 об/мин и отключает звук кнопок.

Добавление белья во время стирки



Добавить бельё в барабан можно прямо во время стирки. Барабан вращается и в нём находится большой объём горячей воды – это небезопасно, поэтому дверцу нельзя открыть принудительно. Нажмите и удерживайте кнопку «Старт/Пауза» в течение 3 секунды, чтобы приостановить работу стиральной машины и догрузить бельё.

1. Подождите, пока барабан перестанет вращаться.
2. Дверца разблокируется.
3. Загрузите забытое бельё, или удалите из барабана лишнее.
4. Закройте дверцу, и нажмите кнопку «▷||».

Примечание:

Не используйте функцию дозагрузки белья, когда уровень воды превышает край внутреннего бака или когда вода имеет повышенную температуру.



Внимание! При возникновении сбоя подачи электроэнергии во время работы прибора, программа стирки автоматически продолжит свою работу после восстановления электроснабжения.

ЭКСПЛУАТАЦИЯ ПРИБОРА

ПЕРЕД ПЕРВОЙ СТИРКОЙ

Для нейтрализации возможного запаха и удаления воды, оставшейся в машине после проведения заводских испытаний, рекомендуется выполнить цикл стирки без белья и стирального порошка.

- Закройте дверцу.
- Откройте кран подачи воды.
- Установите и запустите программу «Хлопок» при температуре 90°C.

КАЛИБРОВКА

Рекомендуется откалибровать стиральную машину, чтобы обеспечить наибольшую эффективность устройства. Устройство может определять количество загруженного белья. Эта функция оптимизирует эффективность стирки за счёт минимизации потребления энергии и воды. Рекомендуется откалибровать стиральную машину следующим способом:

1. Удалите из барабана все принадлежности и закройте дверцу.
2. Вставьте вилку сетевого шнура в розетку.
3. Включите стиральную машину и одновременно нажмите и удерживайте кнопки «Отложенный старт» и «Темп.» в течение 10 секунд, пока на дисплее не отобразится «t19».
4. Нажмите кнопку «▷||», чтобы запустить прибор, и подождите, пока на дисплее по завершении калибровки не отобразится «****».

ОКРУЖАЮЩАЯ СРЕДА

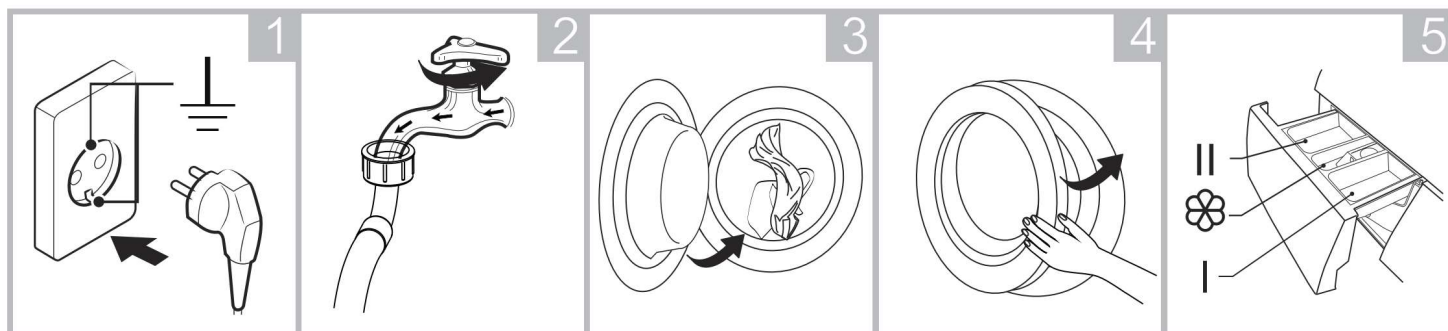
Температура воздуха в месте установки стиральной машины должна быть от 5°C до 40°C. При использовании при температуре ниже 0°C впускной клапан и сливная система могут быть повреждены.

Если машина находится в условиях с отрицательной температурой, её следует переместить в помещение с нормальной температурой, чтобы шланг подачи воды и сливной шланг разморозились перед использованием.

ЭКСПЛУАТАЦИЯ ПРИБОРА

БЫСТРЫЙ СТАРТ

1. Перед стиркой



Включите в сеть.

Откройте кран.

Заложите бельё.

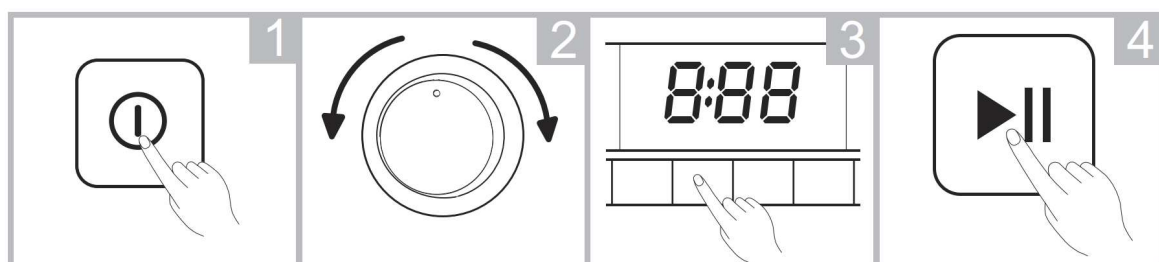
Закройте дверцу.

Добавьте моющее средство.



Внимание! При выборе предварительной стирки моющее средство необходимо добавить в отделение «I» лотка для моющих средств.

2. Стирка



Включите.

Выберите программу.

Выберите функцию.

Запустите стирку.

3. По окончании стирки

Прозвучит сигнал и на дисплее отобразится «End».

ЭКСПЛУАТАЦИЯ ПРИБОРА

ЗАПОЛНЕНИЕ ЛОТКА ДЛЯ МОЮЩИХ СРЕДСТВ

В лотке для моющих средств имеется три отделения:

Отделение для предварительной стирки



Заполняется моющим средством, когда выбрана функция предварительной стирки.

Отделение для основной стирки



Заполняется моющим средством для стирки, а также средством для удаления пятен, или средством для смягчения воды.

Отделение для кондиционера

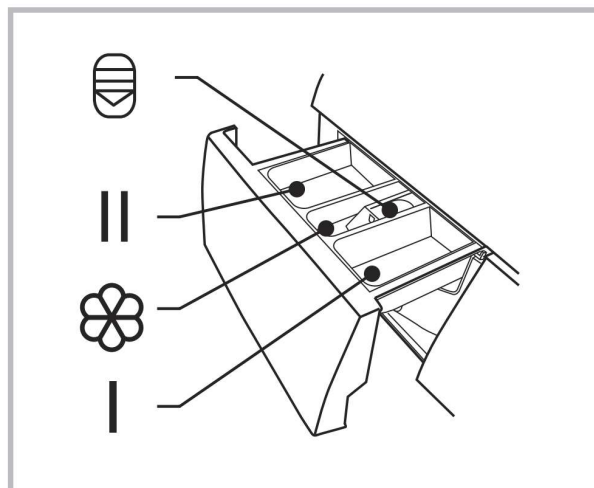


Заполняется кондиционером для тканей или разведённым крахмалом.

Замок для извлечения лотка



Нажмите на кнопку замка, чтобы извлечь лоток из корпуса машины.




Наливайте добавки только до отметки "MAX". Если Вы используете жидкое средство для стирки, закройте лоток сразу же после его наполнения.



Внимание! Перед стиркой внимательно изучите этикетки по уходу за бельём и инструкцию по использованию моющего средства. Используйте непенящиеся или малопенные моющие средства, подходящие для машинной стирки.

ЭКСПЛУАТАЦИЯ ПРИБОРА

Программа	I	II / 		Программа	I	II / 	
Хлопок	<input type="radio"/>	<input checked="" type="radio"/>	<input type="radio"/>	Полоскание и отжим			<input type="radio"/>
Смешанные ткани	<input type="radio"/>	<input checked="" type="radio"/>	<input type="radio"/>	Шерсть		<input checked="" type="radio"/>	<input type="radio"/>
Стирка + Сушка		<input checked="" type="radio"/>	<input type="radio"/>	ECO 40-60		<input checked="" type="radio"/>	<input type="radio"/>
Сушка				Стерилизация		<input checked="" type="radio"/>	<input type="radio"/>
20°C		<input checked="" type="radio"/>	<input type="radio"/>	Быстрая 15' / 1 ч Стирка + Сушка		<input checked="" type="radio"/>	<input type="radio"/>
Детская одежда	<input type="radio"/>	<input checked="" type="radio"/>	<input type="radio"/>				
Очистка барабана							
Отжим							

● Обязательно ○ Опционально

ИСПОЛЬЗОВАНИЕ МОЮЩЕГО СРЕДСТВА

- Вязкое моющее средство или добавку можно разбавить небольшим количеством воды перед заливкой в лоток для моющего средства, чтобы входное отверстие не забились, и не произошёл перелив воды.
- Выберите подходящий тип моющего средства, чтобы обеспечить максимальную эффективность стирки и минимальное потребление воды и энергии.
- Для достижения наилучшего результата стирки важна правильная дозировка моющего средства.
- Используйте меньшее количество моющего средства, если барабан заполнен не полностью.
- Всегда регулируйте количество моющего средства в соответствии с жёсткостью воды. Если в вашем водопроводе мягкая, используйте меньше моющего средства.
- Дозировка зависит от степени загрязнения белья: менее грязная одежда требует меньшего количества моющего средства.
- Высококонцентрированное средство для стирки требует особо точной дозировки.

ЭКСПЛУАТАЦИЯ ПРИБОРА

Рекомендуемое моющее средство	Программа стирки	Температура стирки	Тип белья или ткани
Моющее средство для сильных загрязнений с отбеливающими добавками и оптическими отбеливателями	Хлопок, ECO 40-60, Смешанные ткани	20/30/40/60°C	Белое бельё из хлопка и льна, выдерживающего кипячение
Моющее средство для цветных тканей без отбеливающих добавок и оптических отбеливателей	Хлопок, ECO 40-60, Смешанные ткани, 20°C	Холодная/ 20/30/40°C	Цветное бельё из хлопка и льна
Мягкое моющее средство или средство для цветных тканей без оптических отбеливателей	20°C	20°C	Цветное бельё из лёгких в уходе волокон или синтетических материалов
Средство для стирки шерсти	Шерсть	20/30°C	Шерсть

Признаком **передозировки** моющего средства является:

- Сильное пенообразование
- Неудовлетворительный результат стирки и полоскания.

Следующие признаки свидетельствуют о **недостаточной дозировке** моющего средства:

- Белье становится серым.
- Отложение накипи на барабане, нагревательном элементе или на белье.

ЭКСПЛУАТАЦИЯ ПРИБОРА

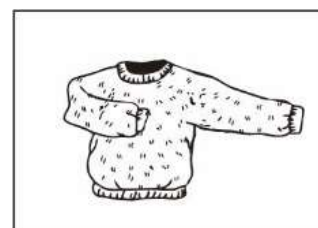
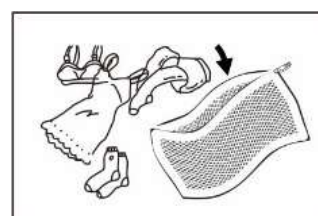
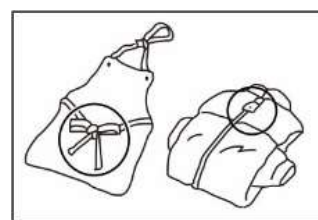
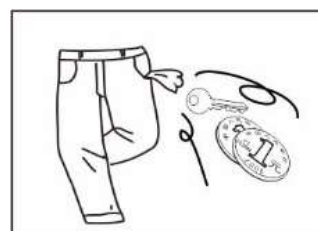
ПОДГОТОВКА БЕЛЬЯ К СТИРКЕ



Опасность повреждения стиральной машины или белья.

Посторонние предметы, такие как монеты, скрепки, булавки, гвозди, могут повредить бельё или детали стиральной машины. Поэтому при подготовке белья обратите внимание на следующие рекомендации:

- Удалите из белья все незакреплённые, а также металлические предметы, такие как булавки, скрепки и т.п.
- Очистите карманы от песка, монет и мелкого мусора.
- Застегните молнии и пуговицы на наволочках, пододеяльниках и т.п.
- Снимите крючки для штор или завяжите их в сетчатом мешке.
- Особо деликатные вещи, такие как колготки и тюли, или мелкие предметы, такие как небольшие носки и носовые платки, следует стирать только завязанными в сетчатой мешок или наволочку.
- Некоторые предметы одежды лучше вывернуть наизнанку. Это трикотаж, брюки, футболки и толстовки.
- Проверьте, допустима ли машинная стирка для бюстгалтеров с косточкой.



Внимание! Бюстгалтеры с косточкой должны быть надёжно застёгнуты в наволочке на молнию или пуговицы. Если косточка выпадет из чашки, она может проскользнуть через отверстия барабана и вызвать серьёзные повреждения.

ПОДГОТОВКА БЕЛЬЯ К СУШКЕ

- Сушите в стиральной машине только вещи, прошедшие цикл стирки, полоскания и отжима.
- Удалите из белья как можно больше воды. Никогда не уменьшайте скорость отжима перед сушкой.
- Чтобы вещи были равномерно высушены, рассортируйте их по типу ткани и по требуемой степени сушки.
- Предметы, требующие глаженья, не нужно гладить сразу после их сушки. Рекомендуется на время сложить или скатать их вместе, чтобы оставшаяся влага распределилась равномерно.
- При стирке белья с последующей сушкой используйте правильное количество моющего средства и средств по уходу за тканью, как рекомендовано производителем. Некоторые моющие средства и средства по уходу за текстилем, крахмал или кондиционер могут содержать химические вещества, которые могут осаждаться на датчиках влажности, что отрицательно влияет на их работу и результат сушки.

Следующие текстильные изделия нельзя сушить в барабане!

Бельё, отмеченное символом ухода:



Не подвергать барабанной сушке!

- Шерстяные изделия или изделия, имеющие в составе шерсть. Опасность усадки!
- Нежная ткань (шёлк, тюль). Опасность образования складок!
- Вещи, содержащие поролон или аналогичный материал.
- Предметы, обработанные легковоспламеняющимися растворителями, такими как пятновыводители, бензин, разбавители для краски. Опасность взрыва!
- Вещи со следами лака для волос или аналогичных веществ. Опасные пары!

ЭКСПЛУАТАЦИЯ ПРИБОРА

СОРТИРОВКА БЕЛЬЯ

Рассортируйте бельё по цвету, степени загрязнения и рекомендуемому диапазону температуры стирки.



СОРТИРОВКА ПО ЦВЕТУ

- Несортированные вещи могут обесцветиться.
- Никогда не стирайте новые разноцветные вещи вместе с другими вещами.
- Белые вещи стирайте отдельно от цветных. В противном случае белые предметы могут полинять.

СОРТИРОВКА ПО СТЕПЕНИ ЗАГРЯЗНЕНИЯ

• Лёгкое загрязнение

Никаких видимых загрязнений или пятен нет, но присутствует запах. Это может быть лёгкая летняя одежда, такая как футболки, рубашки или блузки, которые надевали только один раз. Постельное бельё или полотенца для гостей, требующие освежения.

• Обычное загрязнение

Видимые загрязнения и лёгкие пятна. Сюда можно отнести одежду, такую как футболки, рубашки или блузки, без следов пота, надетые более одного раза. А также кухонные полотенца, полотенца для рук или постельное бельё, используемое более одной недели. Шторы без пятен, которые не стирали до полугода.

ЭКСПЛУАТАЦИЯ ПРИБОРА

- **Сильное загрязнение**

Видимые загрязнения и пятна. Это могут быть кухонные полотенца, тканевые салфетки, детские нагрудники, детская верхняя одежда или футбольная форма, испачканная травой или грязью. Сюда также относится рабочая одежда, такая как комбинезоны и джинсы, и другая одежда, которую надевают для работы и занятий вне дома.

СОРТИРОВКА ПО СПОСОБУ УХОДА

Символы на этикетках одежды помогут вам выбрать подходящую программу стирки, правильную температуру, длительность цикла стирки и методы глажки.

На этикетках содержатся следующие указания:

- Тип стирки (машинная, ручная, деликатная и т.д.)
- Температура стирки.
- Ограничения по использованию отбеливающих средств.
- Программа сушки в сушильной машине. Температура сушки.
- Способ сушки на сушилке для белья.
- Указания по глаженью.
- Указания по сухой чистке.



Всегда проверяйте указания по уходу на этикетках!

ЭКСПЛУАТАЦИЯ ПРИБОРА

СПЕЦИАЛЬНАЯ ОБРАБОТКА

ВЫВЕДЕНИЕ ПЯТЕН

- Пятна крови, молока, яиц и прочих органических соединений удаляются, как правило, под воздействием ферментов на соответствующем этапе программы стирки.
- Для выведения пятен от красного вина, кофе, чая, травы, фруктов и т.п. добавьте пятновыводитель в отделение для основной стирки лотка для моющих средств.
- При необходимости сильно загрязненные вещи могут быть обработаны пятновыводителем перед стиркой.

ИСПОЛЬЗОВАНИЕ ХЛОРНОГО ОТБЕЛИВАТЕЛЯ

- Стирайте белье в выбранной программе, добавляя нужное количество хлорного отбеливателя в отделение для кондиционера лотка для моющих средств (затем сразу закройте лоток).
- Сразу же после завершения программы запустите программу "Полоскание и отжим" для удаления из белья возможных остатков отбеливателя. По желанию, можно добавить кондиционер.
- При использовании кислородных отбеливателей придерживайтесь рекомендаций их производителя.



Внимание! Никогда не помещайте в отделение для отбеливателя одновременно хлорный отбеливатель и кондиционер для белья.

КРАШЕНИЕ И ОТБЕЛИВАНИЕ

- Применяйте только те красители и отбеливатели, которые рекомендованы для использования в стиральных машинах.
- Следуйте инструкциям изготовителя.
- На пластмассовых и резиновых деталях машины могут остаться пятна от красителей и отбеливателей.

ЭКСПЛУАТАЦИЯ ПРИБОРА

ИСПОЛЬЗОВАНИЕ КРАХМАЛА

Установите программу “Полоскание и отжим” и убедитесь, что скорость отжима не превысит 800 об/мин.

- Запустите программу стирки.
- Приоткройте лоток для моющих средств так, чтобы видеть небольшой участок отделения для кондиционера длиной примерно 3 см.
- Залейте разведенный заранее крахмал в отделение для кондиционера в тот момент, когда в лоток наливается вода.

МОЮЩИЕ СРЕДСТВА И ДОБАВКИ

Используйте стиральные средства с низким образованием пены, не содержащие фосфатов, это улучшает качество полоскания и способствует сохранению окружающей среды.



Внимание! Храните моющие средства и добавки в сухом месте, недоступном для детей!

Выбор моющего средства зависит от:

- типа ткани (хлопок, не требующие особого ухода вещи/синтетика, деликатные ткани, шерсть);
- цвета;
- температуры стирки;
- степени и типа загрязнения.

Используйте только специальные моющие средства для стирки шерстяных изделий и изделий из микрофибры (спортивной одежды, купальников).

Появление белесых следов на темных тканях вызвано наличием нерастворимых составляющих в современных стиральных порошках, не содержащих фосфаты. Если такое случается, встряхните или почистите ткань щеткой, или же используйте жидкие моющие средства.

Используйте только те моющие средства и добавки, которые предназначены специально для бытовых стиральных машин.

ЭКСПЛУАТАЦИЯ ПРИБОРА

При использовании средств для удаления накипи, красителей или отбеливателей во время предварительной стирки убедитесь в том, что они пригодны для использования в бытовых стиральных машинах. В средстве для удаления накипи могут содержаться вещества, которые могут повредить вашу стиральную машину.

- Не используйте в машине растворители (например, скипидар, бензин).
- Не стирайте в машине ткани, обработанные растворителями или горючими жидкостями.
- Не пользуйтесь жидкими моющими средствами для основной стирки при включении функции предварительной стирки.



Внимание! Не используйте жидкие моющие средства при включении функции "Отложенный старт".

ДОЗИРОВКА МОЮЩИХ СРЕДСТВ

Следуйте инструкциям по дозировке на упаковке моющего средства.

Дозировка выбирается в зависимости от:

- типа и степени загрязнения;
 - количества белья:
 - при полной загрузке следуйте указаниям изготовителя моющего средства;
 - при половинной загрузке – 3/4 дозы, используемой при полной загрузке;
 - при минимальной загрузке (около 1 кг) – 1/2 дозы, используемой при полной загрузке.
- Если на упаковке стирального средства не указан объем загрузки, то производители обычно рекомендуют 4,5 кг белья при применении концентрированного стирального средства и 2,5 кг белья в случае применения деликатного стирального средства;
- от жёсткости воды в вашем районе (за соответствующей информацией обратитесь в службу водоснабжения).

ЭКСПЛУАТАЦИЯ ПРИБОРА

Для мягкой воды требуется меньшее количество моющего средства, чем для жесткой воды.

Избыток моющего средства ведет к чрезмерному пенообразованию и снижению эффективности стирки. Если стиральная машина регистрирует чрезмерное пенообразование, то может либо прекратить отжим, либо продлить время стирки, в результате чего увеличится расход воды.

При недостаточном количестве моющего средства белье приобретает серый цвет, а также появляются отложения на нагревателе, барабане и в шлангах.

РЕКОМЕНДАЦИИ ПО ЭКОНОМИИ


Ваша стиральная машина обеспечивает оптимизированное потребление воды.

- Чтобы обеспечить оптимальный режим использования электроэнергии, воды, моющего средства и времени, придерживайтесь максимальной рекомендованной загрузки машины.
- Не превышайте рекомендуемых изготовителем доз, которые указаны на упаковке моющего средства.
- Экономьте моющие средства, время, воду и электроэнергию, не включайте цикл предварительной стирки для вещей слабой или обычной степени загрязнения.
- Обрабатывайте пятна пятновыводителем или замачивайте засохшие пятна в воде заранее, перед стиркой изделия, чтобы снизить необходимость в стирке горячей водой.
- Экономьте электроэнергию: используйте программу стирки при 60°C вместо 90°C, или 40°C вместо 60°C.
- Для экономии энергии и времени выбирайте высокую скорость отжима, чтобы снизить количество воды в белье перед использованием сушильной машины.

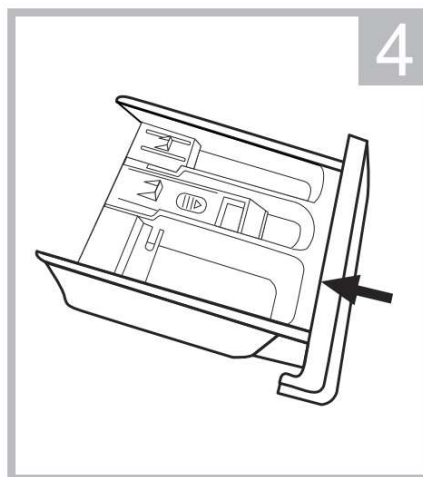
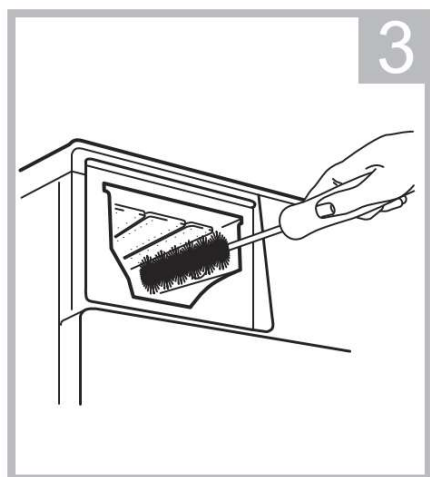
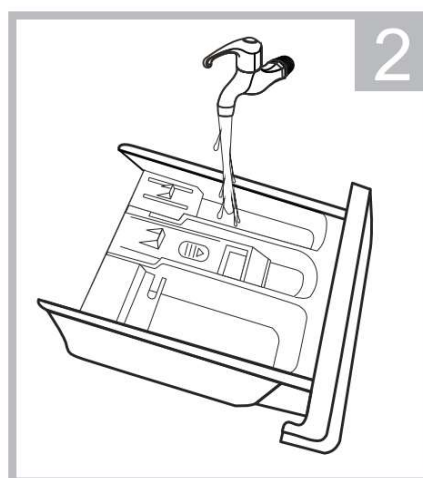
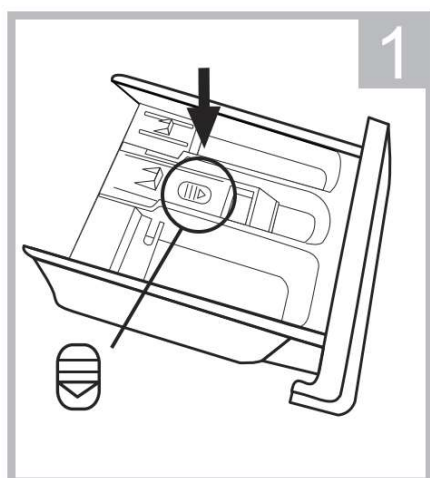
ЧИСТКА ЛОТКА ДЛЯ МОЮЩИХ СРЕДСТВ



Внимание! Не используйте растворители, едкие вещества или абразивные средства для чистки деталей из пластика.

1. Нажмите фиксатор на крышке отделения для кондиционера  и извлеките лоток.
2. Снимите крышку отделения для кондиционера и промойте её и все отделения лотка водой.
3. Очистите внутреннюю часть ниши для лотка щёткой.
4. Установите крышку отделения для кондиционера на место и задвиньте лоток.

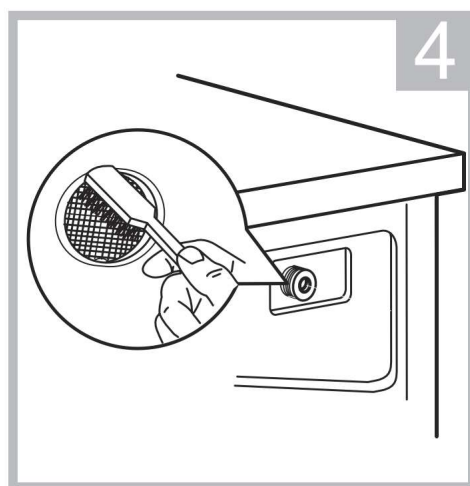
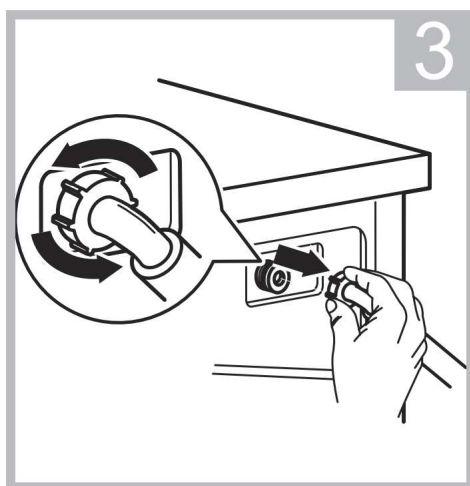
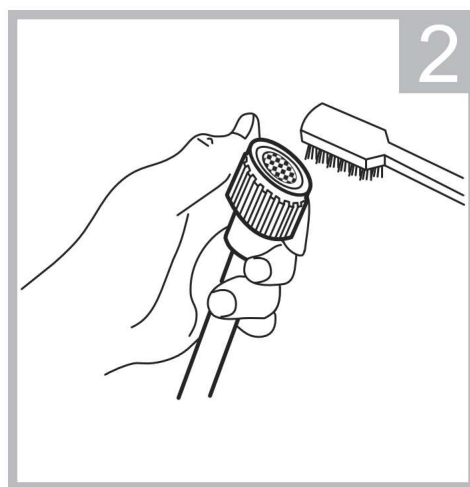
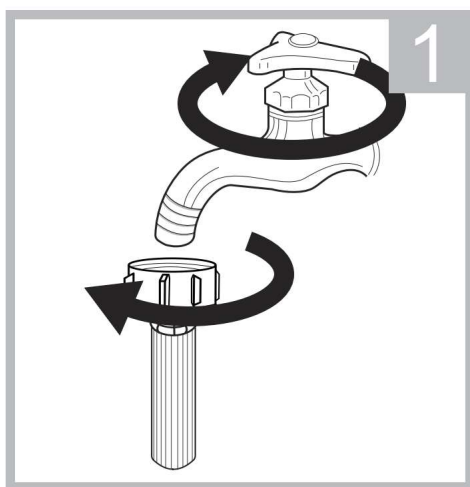
Проводите чистку лотка для моющих средств не реже 1 раза в 3 месяца для обеспечения нормальной работы устройства.



ЧИСТКА СЕТЧАТОГО ФИЛЬТРА

- Закройте кран и отсоедините от него шланг подачи воды.
- Прочистите внутренний сетчатый фильтр и снова привинтите шланг подачи воды к крану.
- После этого открутите шланг подачи воды от задней панели стиральной машины.
- Пользуясь плоскогубцами, осторожно извлеките сетчатый фильтр из углубления в стиральной машине и прочистите его.
- Установите фильтр на место и снова навинтите шланг подачи воды.
- Откройте кран и проверьте все соединения на герметичность.

Проводите чистку сетчатого фильтра не реже 1 раза в 3 месяца для обеспечения нормальной работы устройства.



ЧИСТКА ФИЛЬТРА ДРЕНАЖНОГО НАСОСА



Внимание! Перед началом технического обслуживания выключите стиральную машину и выньте вилку шнура питания из розетки. Закройте кран подачи воды.

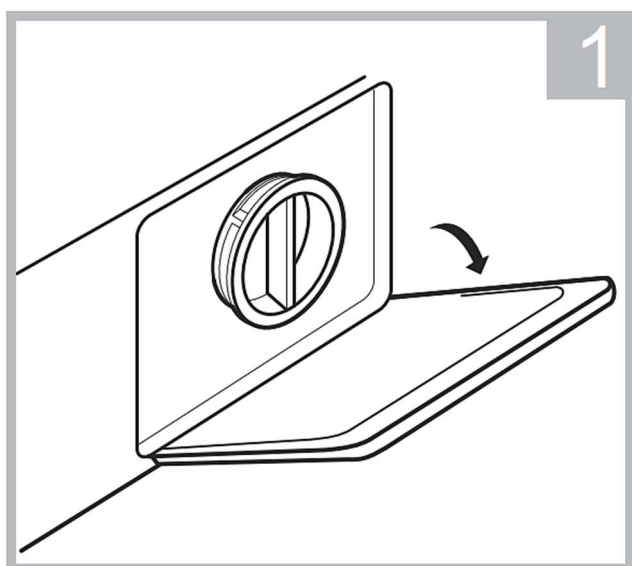
Рекомендуется регулярно проверять и чистить фильтр (не реже двух-трех раз год).

Особые случаи, требующие чистки фильтра:

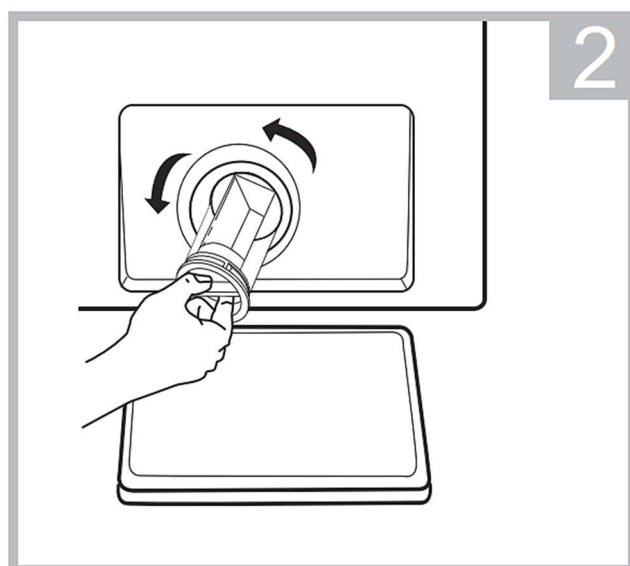
- Если машина не сливает воду должным образом, или если происходят сбои при выполнении циклов отжима.
- Если стиральная машина установлена в помещении, где температура может быть ниже 0°C, то необходимо слить всю оставшуюся воду во избежание повреждения стиральной машины.



Внимание! Остерегайтесь ожогов! Убедитесь, что вода остыла перед сливом из стиральной машины.

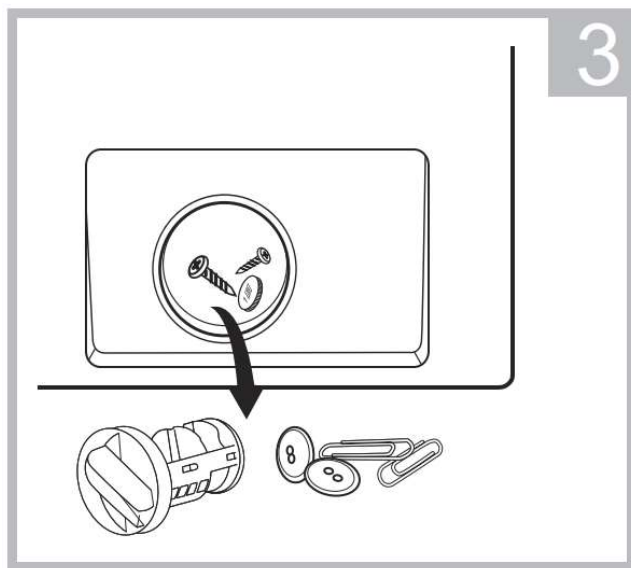


Откройте сервисный люк.

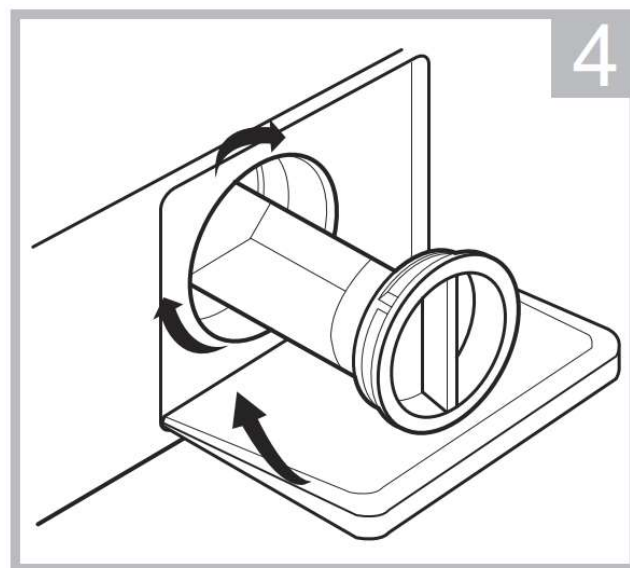


Осторожно выкрутите фильтр, вращая его против часовой стрелки.

УХОД И ОБСЛУЖИВАНИЕ



Слейте оставшуюся воду и удалите все посторонние предметы из фильтра сливного насоса.



Установите фильтр обратно и аккуратно закрутите его. Закройте сервисный люк.

Перед началом работы поставьте рядом со стиральной машиной ёмкость для слива воды. На полу перед фильтром разложите хорошо впитывающую ткань (например, полотенце).

Внимание!



Во время работы стиральной машины, в зависимости от выбранной программы, в насосе может находиться горячая вода. Никогда не снимайте крышку насоса во время цикла стирки. Подождите, пока программа не завершится и вода не будет удалена из машины.

Устанавливая фильтр обратно, убедитесь, что он плотно завинчен.

ОБЩАЯ ЧИСТКА ПРИБОРА



Внимание! Не используйте для чистки машины огнеопасные жидкости и химические растворители.

КОРПУС ПРИБОРА

- Протирайте корпус мягкой влажной тканью.
- При необходимости используйте для чистки стиральной машины мыльную воду или чистящее средство средней нейтральности.
- Не применяйте чистящие средства, которые содержат растворители, абразивные средства или универсальные чистящие средства, которые могут повредить поверхность.



ВНУТРЕННИЕ ЧАСТИ ПРИБОРА

- После каждой стирки оставляйте на некоторое время дверцу открытой, чтобы внутренняя часть машины смогла просохнуть.
- Если вы никогда не стираете белье при 90°C, или делаете это очень редко, то мы рекомендуем иногда запускать программу 90°C без белья с небольшим количеством моющего средства для выполнения чистки внутренних частей машины.
- Ржавчина, оставленная внутри барабана металлическими изделиями, должна быть немедленно удалена с помощью моющих средств, не содержащих хлора. Никогда не используйте стальную щетку.

УПЛОТНИТЕЛЬ ДВЕРЦЫ

- После каждой стирки вытирайте прокладку хорошо впитывающей хлопчатобумажной тканью.
- Перед тем как закрывать дверцу пустой стиральной машины, убедитесь в том, что уплотнитель дверцы совершенно сухой.
- Периодически проверяйте состояние уплотнителя дверцы машины.

УСТРАНЕНИЕ НЕПОЛАДОК

В данном приборе предусмотрены различные автоматические защитные функции. Они позволяют своевременно выявлять сбои, определять их причину и предпринимать соответствующие меры. В большинстве случаев неполадки настолько незначительны, что не требуют вмешательства специалиста.

Прежде чем обращаться в сервисный центр попробуйте устранить неисправность самостоятельно:

- Перезапустите программу, чтобы убедиться, что неисправность не повторяется.
- Если неисправность в работе машины сохраняется, то отключите прибор от электросети, закройте кран подачи воды и обратитесь в сервисный центр.

ВОЗМОЖНЫЕ НЕИСПРАВНОСТИ

НЕИСПРАВНОСТЬ	ПРИЧИНЫ	СПОСОБ УСТРАНЕНИЯ
Не запускается программа стирки.	Неплотно закрыта дверца.	Проверьте, не препятствует ли бельё закрытию дверцы. Перезапустите прибор после закрытия дверцы.
Дверца не открывается.	Сработала защитная система машины.	Отключите машину от сети и затем запустите заново.
Утечка воды.	Неплотное соединение впускного или сливного шланга.	Проверьте герметичность подключения шлангов. Почистите сливной шланг.
Стиральный порошок из лотка не вымывается полностью.	Стиральный порошок намок или слипся.	Удалите остатки порошка и промойте лоток для моющих средств.

УХОД И ОБСЛУЖИВАНИЕ

НЕИСПРАВНОСТЬ	ПРИЧИНЫ	СПОСОБ УСТРАНЕНИЯ
Не работают индикаторы или дисплей.	Нет подключения к электрической сети. Плохой электрический контакт в контроллере устройства.	Проверьте, не прекратилась ли подача электроэнергии. Проверьте, плотно ли вилка вставлена в розетку.
Посторонний шум при работе машины.	Не удалены транспортировочные болты. Неровный или непрочный пол.	Удалите транспортировочные болты. Проверьте правильность установки машины.



Внимание! Если неисправность не устранена, не пытайтесь ремонтировать прибор самостоятельно. Обращайтесь в специализированный сервисный центр.

УХОД И ОБСЛУЖИВАНИЕ

КОДЫ ОШИБОК

Стиральная машина имеет встроенную систему диагностики, которая в случае возникновения ряда неисправностей, связанных с неправильной эксплуатацией, помогает определить их причины.

КОД ОШИБКИ	ВОЗМОЖНЫЕ ПРИЧИНЫ	СПОСОБ УСТРАНЕНИЯ
E30	Неплотно закрыта дверца.	Проверьте, не препятствует ли белье закрытию дверцы. Перезапустите прибор после закрытия дверцы.
E10	Недостаточная подача воды в барабан.	Пониженное давление воды в водопроводе. Убедитесь, что шланг подачи воды нигде не пережат и не имеет перегибов. Проверьте, не засорился ли фильтр впускного клапана.
E21	Затрудненный слив воды из барабана.	Проверьте, не засорился ли сливной шланг.
E12	Перелив воды.	Заново запустите машину.
EXX	Прочие причины.	Попробуйте заново запустить машину. Обратитесь в сервисный центр, если проблема не исчезает.

ТРАНСПОРТИРОВКА

- Сохраняйте оригинальную упаковку, она может потребоваться для повторной транспортировки.
- Перевозите устройство в оригинальной упаковке в вертикальном положении. Придерживайтесь требований указательных знаков по транспортировке, имеющих на упаковке.
- При транспортировке и хранении запрещается подвергать устройство механическим воздействиям, которые могут привести к повреждению прибора и нарушению целостности упаковки. Не кладите на него тяжёлые предметы.
- Необходимо беречь упаковку прибора от попадания на неё воды и других жидкостей.

СЕРВИСНОЕ ОБСЛУЖИВАНИЕ ПОСЛЕ ПРОДАЖИ

Просим Вас придерживаться следующих мер:

- При покупке товара требуйте, чтобы продавец поставил свою отметку в гарантийном талоне.
- Используйте изделие в соответствии с инструкцией по эксплуатации.
- По окончании сервисных работ, не забудьте потребовать у сервисного специалиста отметку в гарантийном талоне.
- Гарантийный срок изделия указан в гарантийном талоне, который вложен в инструкцию по эксплуатации.

УТИЛИЗАЦИЯ

Упаковка изготовлена из экологически чистых материалов, которые можно без ущерба для окружающей среды подвергать переработке, складировать на специальных полигонах для хранения отходов и утилизировать.

Упаковочные материалы имеют соответствующую маркировку. Символ на изделии или на его упаковке указывает, что оно не подлежит утилизации в качестве бытовых отходов. Изделие следует сдать в соответствующий пункт приёма электронного и электрооборудования для последующей утилизации.

Соблюдая правила утилизации изделия, Вы сможете предотвратить ущерб окружающей среде и здоровью людей, который возможен вследствие ненадлежащего обращения с подобными отходами. За более подробной информацией об утилизации изделия обращайтесь к местным властям, в службу по вывозу и утилизации отходов или в магазин, в котором изделие было приобретено.



На всю электротехническую продукцию MAUNFELD распространяется действие Технического Регламента Таможенного Союза:

ТР ТС 004/2011	«О безопасности низковольтного оборудования»
ТР ТС 020/2011	«Электромагнитная совместимость технических средств»
ТР ЕАЭС 037/2016	«Об ограничении применения опасных веществ в изделиях электротехники и радиоэлектроники»

ИНФОРМАЦИЯ ОТ ПРОИЗВОДИТЕЛЯ

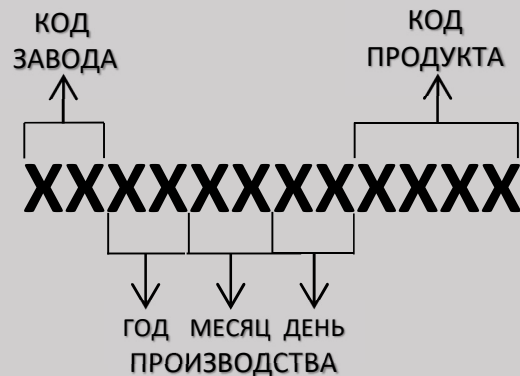
Каждый прибор MAUNFELD имеет уникальный серийный номер.

Серийный номер указан на бирке, распложенной на корпусе прибора.

Дата производства изделия указана в серийном номере изделия.

Серийный номер состоит из букв и цифр:

Пример:



Торговая марка	MAUNFELD
Тип продукции	Стиральная машина с сушкой
Модель	MFWM1486WH06 MFWM1486XX06
Изготовитель	WUXI LITTLE SWAN ELECTRIC CO., LTD No. 18 Changjiang South Road, Wuxi, 214028 Jiangsu, China
Уполномоченное изготовителем лицо - импортер на территории Российской Федерации.	ООО «МАУНФЕЛД РУС» 123182, г. Москва, ул. Щукинская, д. 2, эт. 1, пом. 170, каб. 1 www.maunfeld.ru / info@maunfeld.ru Тел.+ 7 (495) 380-19-82
Импортер на территории Республики Беларусь.	ООО «МАУНФЕЛД БАЙ» РБ, Минская обл., Минский р-н, Щомыслицкий с/с, район д. Антонишки, д. 92, корп. 1, пом. 4 www.maunfeld.by / info@maunfeld.by Тел. +375 17 317-35-35



По всем вопросам технического обслуживания, приобретения аксессуаров, а также по вопросам, связанным с региональным сервисным обслуживанием техники MAUNFELD просим вас обращаться в ближайшую авторизованную сервисную службу. Наши специалисты помогут вам в кратчайшие сроки.

Список сервисных центров смотрите на сайте:

www.maunfeld.ru

Производитель оставляет за собой право без предварительного уведомления покупателя вносить изменения в конструкцию и комплектацию изделия, а также в инструкцию по эксплуатации.