



# КОРПУСНАЯ МЕБЕЛЬ

ПОЛНЫЙ КАТАЛОГ МОДУЛЬНЫХ СИСТЕМ

2021

**МОРИ**  
МОДУЛЬНАЯ СИСТЕМА



**ЛАНС**  
КОМОДЫ



**МАРЛИ**  
МОДУЛЬНАЯ СИСТЕМА



**СОФИ**  
МОДУЛЬНАЯ СИСТЕМА



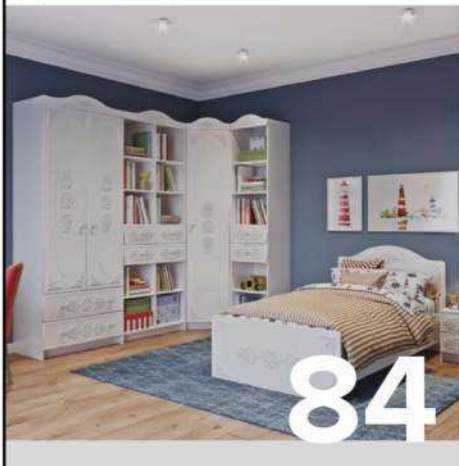
**РАДУГА**  
ДЕТСКАЯ МОДУЛЬНАЯ СИСТЕМА



**ЮНГА**  
ДЕТСКАЯ МОДУЛЬНАЯ СИСТЕМА



**Ki-Ki**  
ДЕТСКАЯ МОДУЛЬНАЯ СИСТЕМА



**АЛЁНКА**  
ДЕТСКАЯ КРОВАТЬ



**АСТИ**  
МОДУЛЬНАЯ СИСТЕМА ДЛЯ ГОСТИНОЙ



**ДУСЯ**  
ГОСТИНАЯ



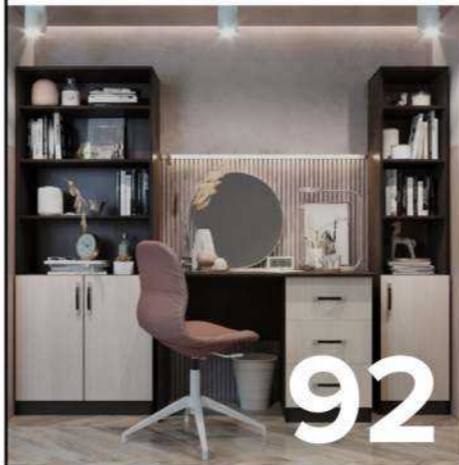
**ДУСЯ**  
ПРИХОЖАЯ



**СКАНДИ**  
ДЕТСКАЯ МОДУЛЬНАЯ СИСТЕМА



**РОНДА**  
МОДУЛЬНАЯ СИСТЕМА



**ВАЛЬС**  
ПРИХОЖАЯ



**РОЗОЛИНА**  
ПРИХОЖАЯ



**ЕЛЕНА**  
ПРИХОЖАЯ



# МОРИ

## МОДУЛЬНАЯ СИСТЕМА

### ОСОБЕННОСТИ:

цвет: Белый  
корпус: ЛДСП  
фасад: ЛДСП

### ЦВЕТОВЫЕ РЕШЕНИЯ:

корпус: белый  
фасад: белый

1

стол Мори А-6 правый

2

шкаф Мори S-90 D2SZ2,  
стол Мори Píksel правый



1



S-90 D2SZ2

Píksel

МОДУЛЬНАЯ СИСТЕМА

# МОРИ



1

# МОРИ

## МОДУЛЬНАЯ СИСТЕМА

1

корпус: белый  
фасад: белый

шкаф Мори S-90 D2SZ2

2

корпус: белый  
фасад: белый

стол Мори Píksel левый

3

корпус: белый  
фасад: белый

стол Мори Píksel правый



2



3



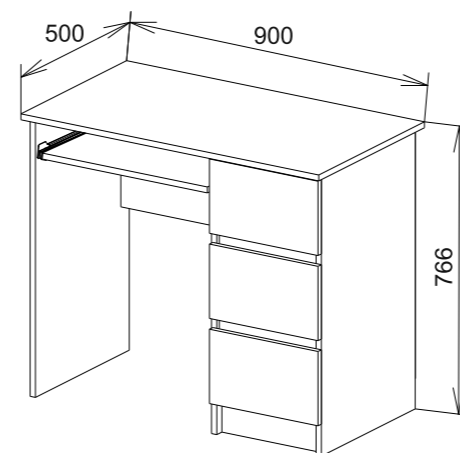
# МОРИ

## СТОЛ

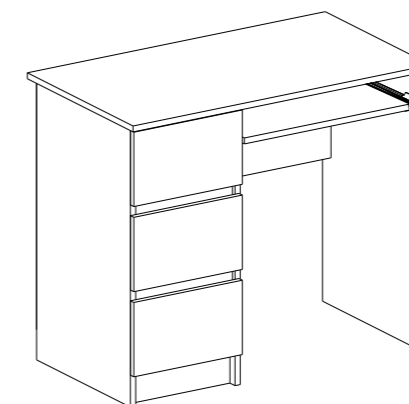
корпус: белый  
фасад: белый

стол Мори А-6 левый

Стол МОРИ А-6

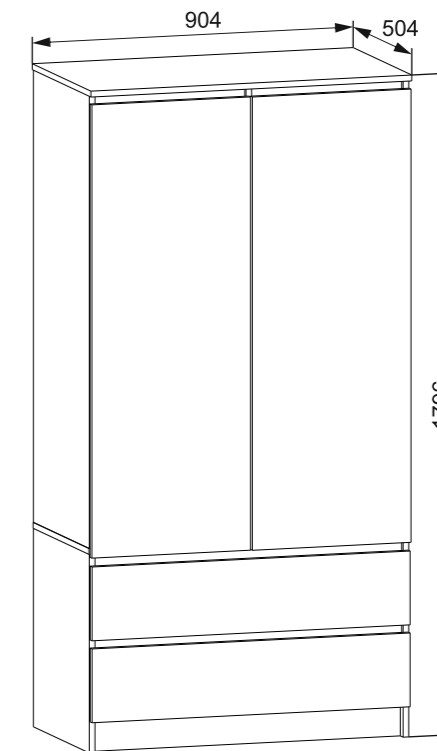


левое исполнение

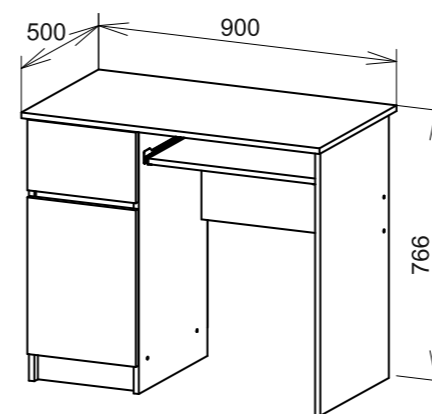


правое исполнение

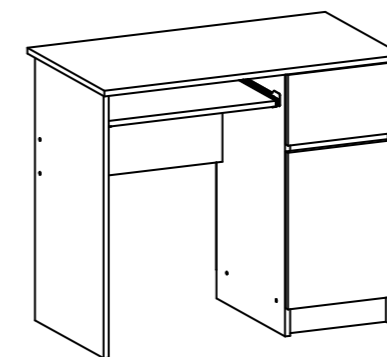
Шкаф МОРИ S-90 D2SZ2



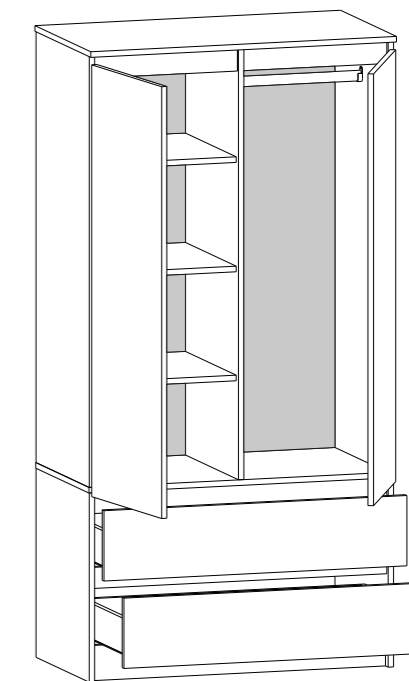
Стол МОРИ Pixel



левое исполнение



правое исполнение



# МОРИ

## КОМОД

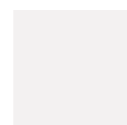
### ОСОБЕННОСТИ:

цвет: Белый

корпус: ЛДСП

фасад: ЛДСП

### ЦВЕТОВЫЕ РЕШЕНИЯ:



корпус: белый  
фасад: белый

1

комод Мори МК 1200.6/2

2

комод Мори МК 1200.10



1



МК 1200.10

КОМОД  
**МОРИ**

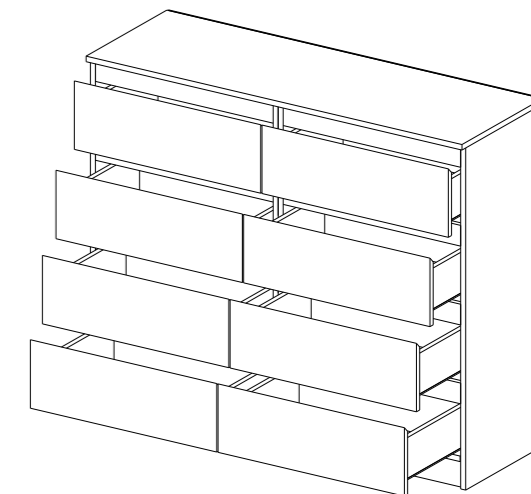
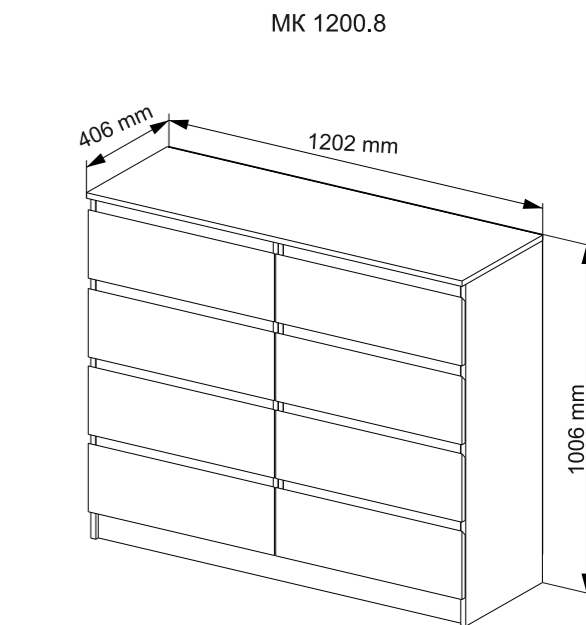
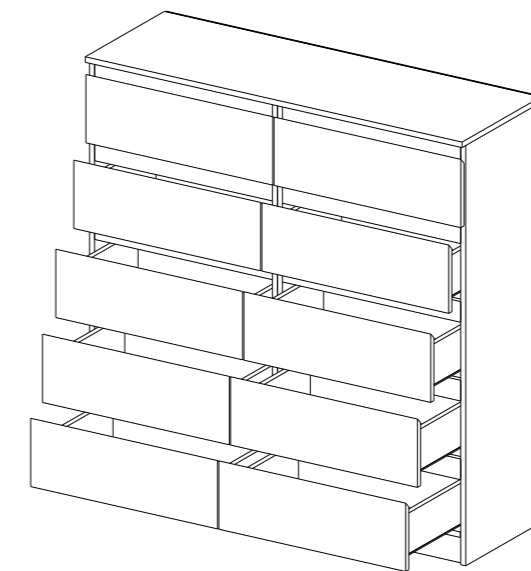
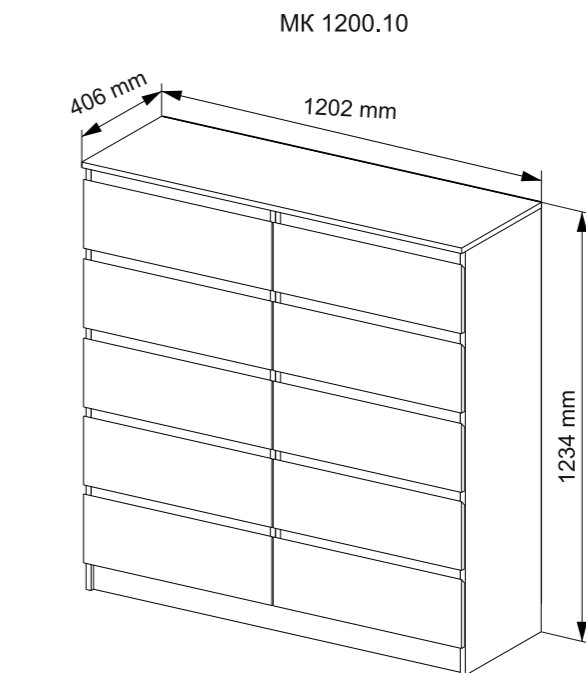
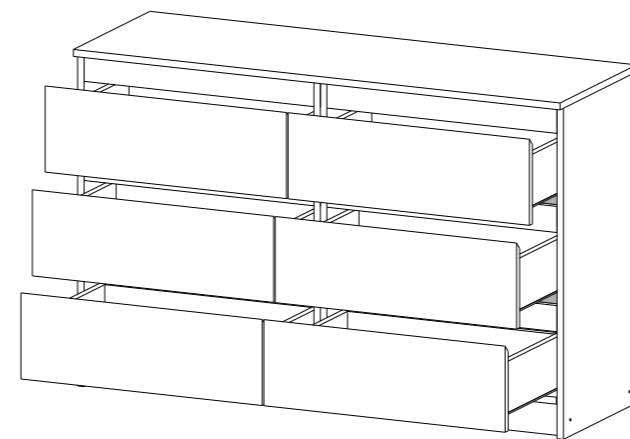
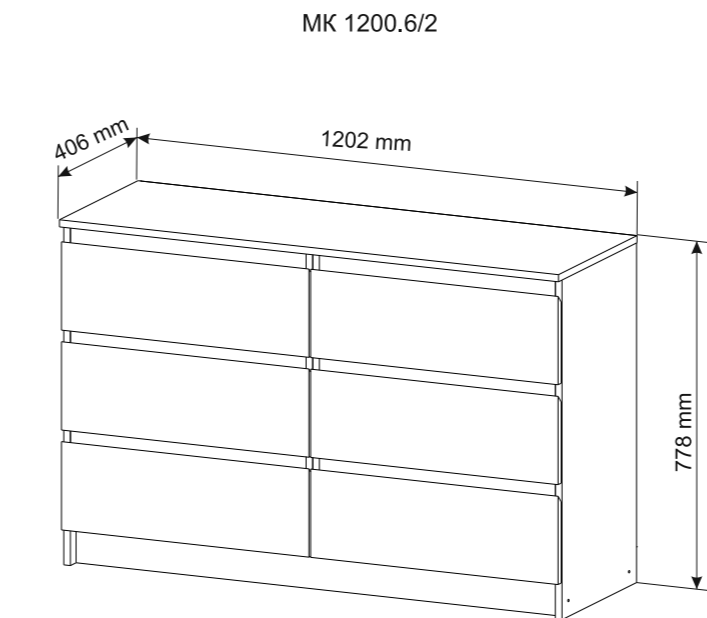


# МОРИ

## КОМОД

корпус: белый  
фасад: белый

комод Мори МК 1200.8



# ЛАНС

## КОМОД

### ОСОБЕННОСТИ:

цвет: Дуб бунратти, Белый глянец,

корпус: ЛДСП

фасад: ЛДСП

ручка: пластик

### ЦВЕТОВЫЕ РЕШЕНИЯ:



корпус: дуб бунратти/  
белый  
фасад: белый

1

комод Ланс К 303

2

комод Ланс К 202



К 202

КОМОД

# ЛАНС



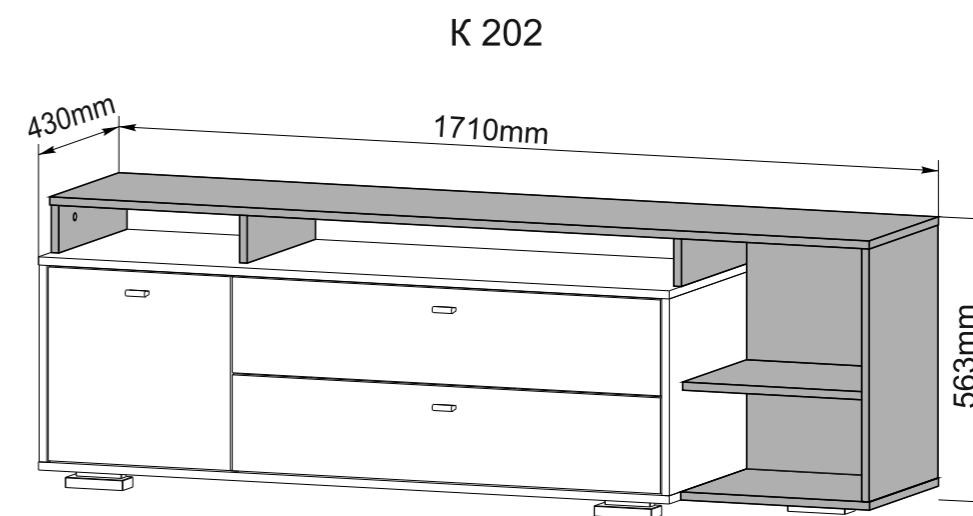
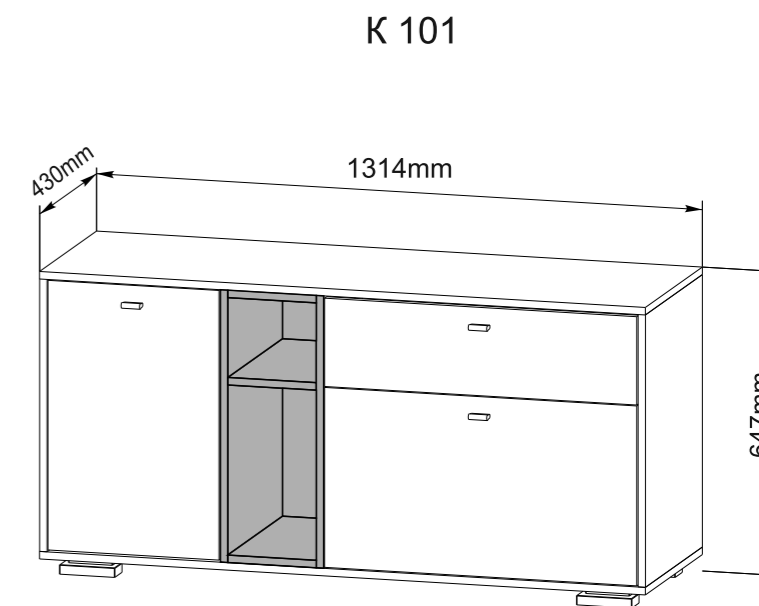
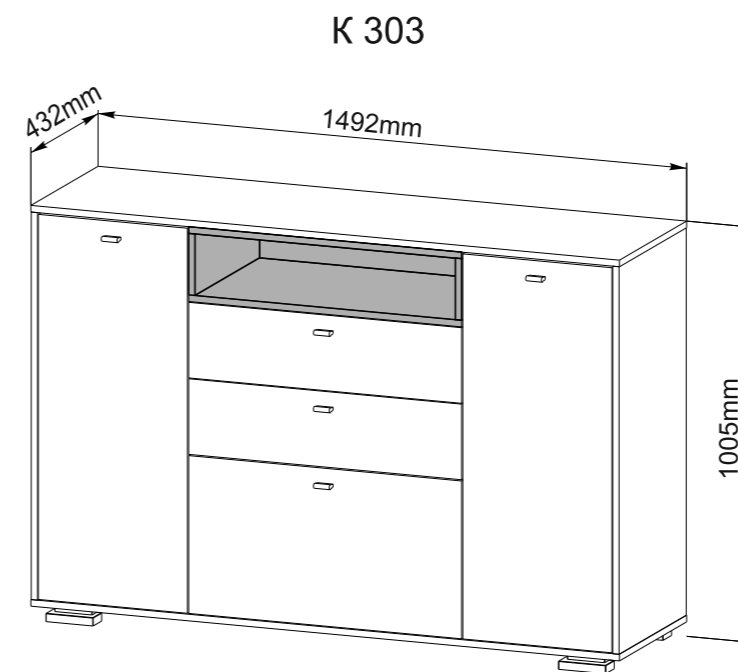
# ЛАНС

## КОМОД



корпус: дуб бунратти/  
белый  
фасад: белый

комод Ланс К 101





## МАРЛИ

### МОДУЛЬНАЯ СИСТЕМА

#### ОСОБЕННОСТИ:

цвет: Дуб бунратти, Белый глянец  
 корпус: ЛДСП Дуб бунратти  
 фасад: ЛДСП Белый глянец  
 стекло: прозрачное  
 фасады-витрины: рамочный  
 профиль из МДФ выполняется в  
 пленке белый (без глянца)

#### ЦВЕТОВЫЕ РЕШЕНИЯ:



корпус: дуб бунратти  
 фасад: белый глянец



МОДУЛЬНАЯ СИСТЕМА

# МАРЛИ



1

# МАРЛИ

## МОДУЛЬНАЯ СИСТЕМА

1



корпус: дуб бунратти  
фасад: белый глянец

состав модулей: МШПС 500.1, МАН 1400.1,  
МАНС 1400.1, МТБ 1400.1, МШП 500.1

2



корпус: дуб бунратти  
фасад: белый глянец

состав модулей: МС 1000.1, МАНС 1400.1,  
МКМ 1400.1, МШП 500.1

3



корпус: дуб бунратти  
фасад: белый глянец

состав модулей: МШПС 500.1, МАН 1400.1,  
МТБ 1400.1, МШП 500.1



2



3

# МАРЛИ

## МОДУЛЬНАЯ СИСТЕМА

1



корпус: дуб бунратти  
фасад: белый глянец

состав модулей: МКР 1600.1, МЯК 1292.1,  
МАН 1400.1, МАНС 1400.1, МКМ 1400.1,  
МС 500.1, МШК 924.1

2



корпус: дуб бунратти  
фасад: белый глянец

состав модулей: МШК 924.1, МКР. 800.1,  
МШПС 500.1, МШП 1000.1



# МАРЛИ

## МОДУЛЬНАЯ СИСТЕМА

1



корпус: дуб бунратти  
фасад: белый глянец

состав модулей: МШК 1400.1, МКР 1600.1,  
МЯК 1292.1, МАН 1400.1 (2 шт.), МКМ 800.1

2



корпус: дуб бунратти  
фасад: белый глянец

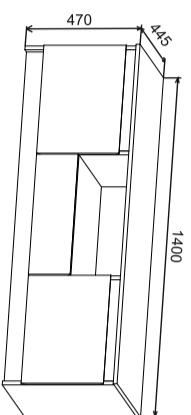
состав модулей: МАНС 1400.1, МКМ 800.1,  
МКР 800.1, МШК 924.1, МС 500.1



# МАРЛІН

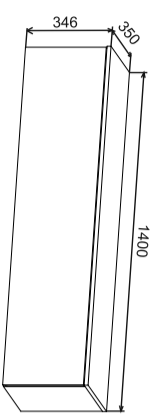
## МОДУЛЬНАЯ СИСТЕМА

МТБ 1400.1



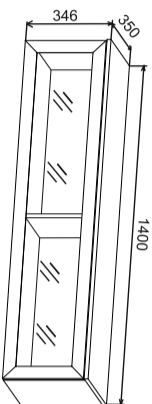
МАН 1400.1

Глухой фасад

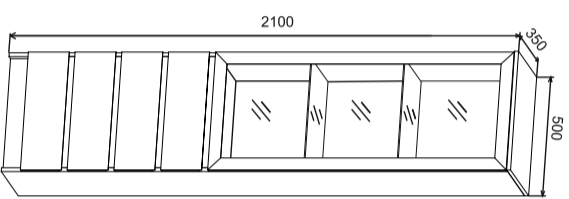


МАНС 1400.1

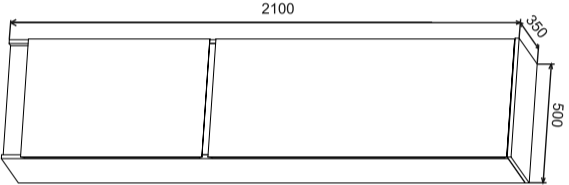
Стрелкофасад



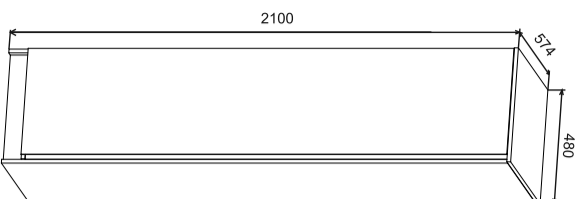
МШПС 500.1



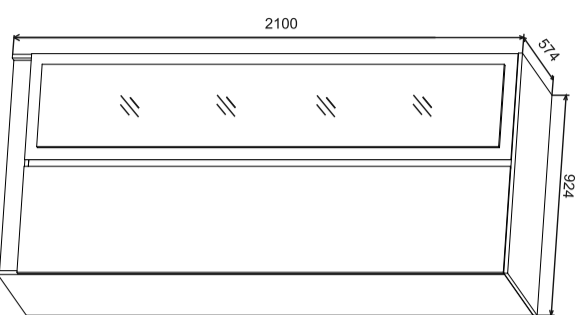
МШП 500.1



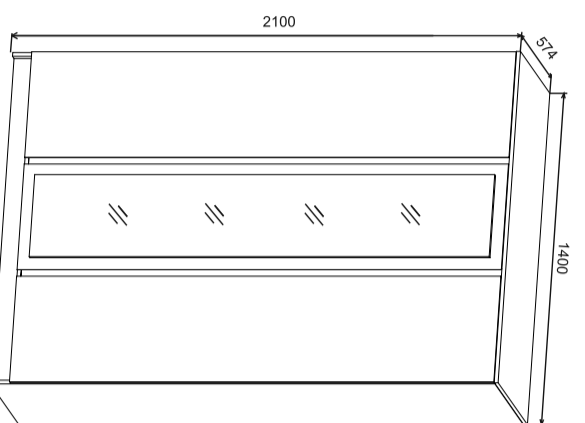
МШК 480.1



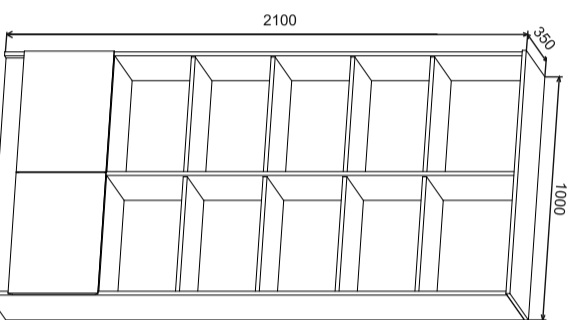
МШК 924.1



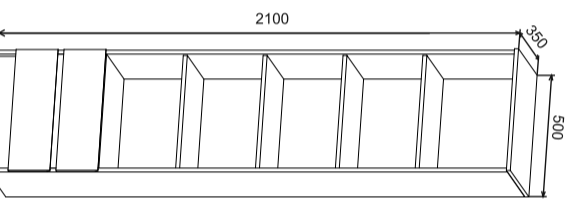
МШК 1400.1



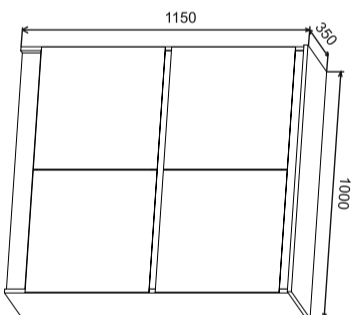
МС 1000.1



МС 500.1

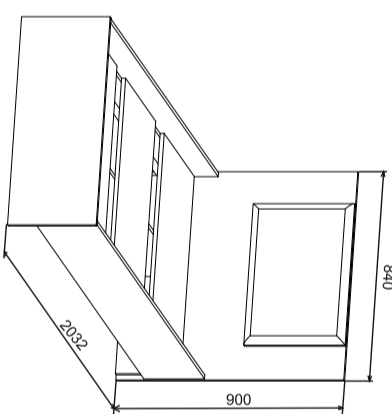


МШП 1000.1

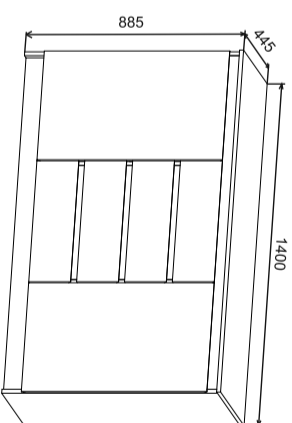


МКР 800.1

Размер матраса 2000x800мм

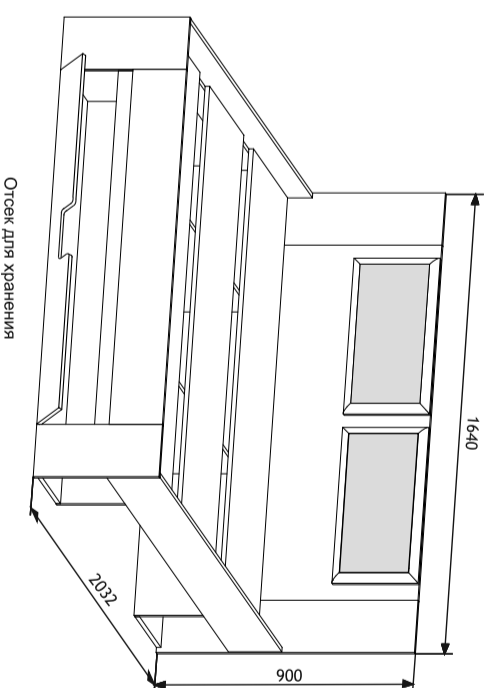


МКМ 1400.1

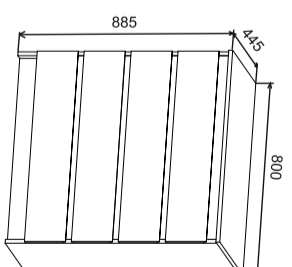


МКР 1600.1

Размер матраса 2000x1600мм



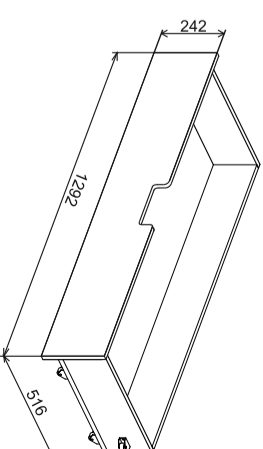
МКМ 800.1



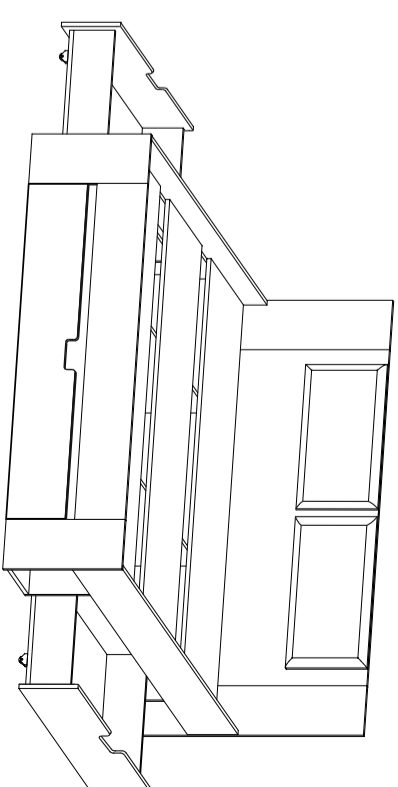
МЯК 1292.1

Устанавливается в ниши кровати

Рячки для кровати



Рячки для белья





## СОФИ

### МОДУЛЬНАЯ СИСТЕМА

#### ОСОБЕННОСТИ:

цвет: Дуб сонома, Белый глянец  
 корпус: ЛДСП Дуб сонома  
 фасад: ЛДСП Белый глянец  
 ручка: металл  
 стекло: сатинат

#### ЦВЕТОВЫЕ РЕШЕНИЯ:



корпус: дуб сонома  
 фасад: белый глянец



СЦС 1400.1

МОДУЛЬНАЯ СИСТЕМА  
**СОФИ**



# СОФИ

## МОДУЛЬНАЯ СИСТЕМА

1



корпус: дуб сонома  
фасад: белый глянец

состав модулей: СЦС 1400.2

2



корпус: дуб сонома  
фасад: белый глянец

состав модулей: СШК 1200.1, СШУ 860.1,  
СЦС 1400.1, СШП 450.1

3

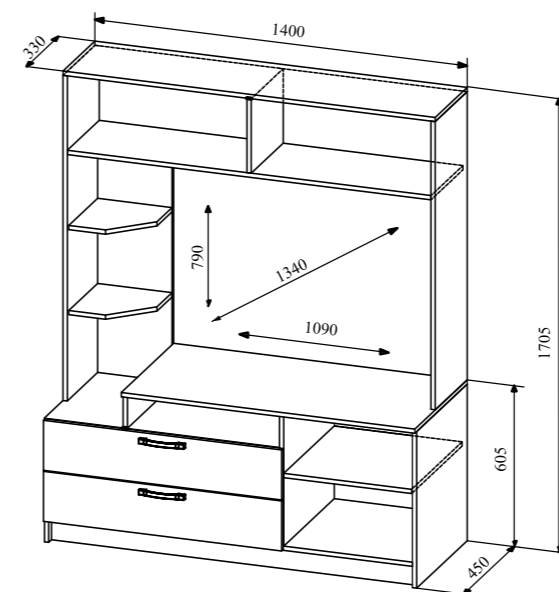
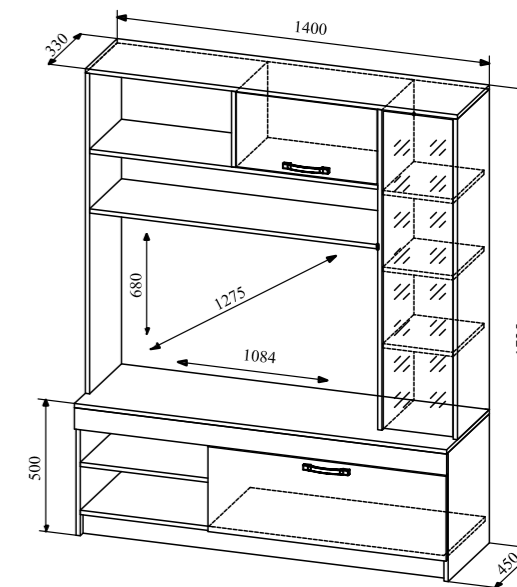


корпус: дуб сонома  
фасад: белый глянец

состав модулей: СШП 450.1, СЦС 1400.2,  
СШК 800.3



2



3





# СОФИ

## МОДУЛЬНАЯ СИСТЕМА

1



корпус: дуб сонома  
фасад: белый глянец

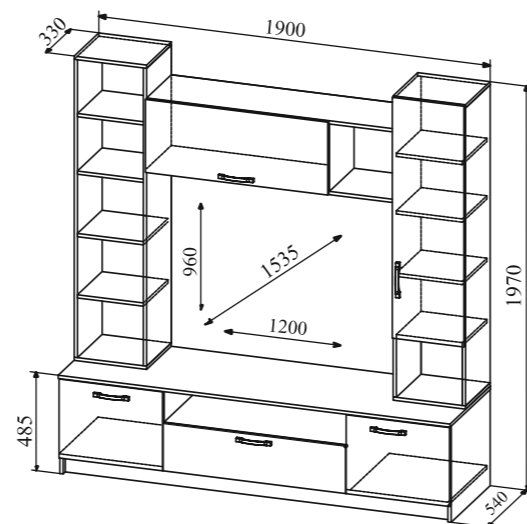
состав модулей: СЛЦ 1900.1

2



корпус: дуб сонома  
фасад: белый глянец

состав модулей: СЛЦ 1900.1, СШУ 860.1,  
СШП 450.1, СТВ 400.1





# СОФИ

## МОДУЛЬНАЯ СИСТЕМА

1



корпус: дуб сонома  
фасад: белый глянец

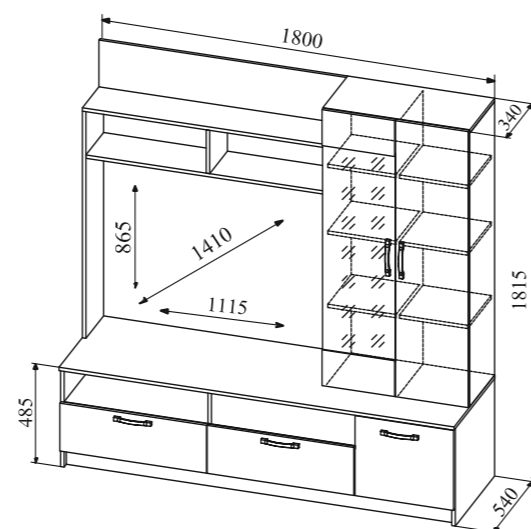
состав модулей: СЛЦС 1800.1

2



корпус: дуб сонома  
фасад: белый глянец

состав модулей: СЛШК 1200.1, СЛЦС 1800.1





## СОФИ

### МОДУЛЬНАЯ СИСТЕМА

#### ОСОБЕННОСТИ:

цвет: Дуб сонома, Белый глянец  
 корпус: ЛДСП Дуб сонома  
 фасад: ЛДСП Белый глянец  
 ручка: металл

#### ЦВЕТОВЫЕ РЕШЕНИЯ:



корпус: дуб сонома  
 фасад: белый глянец



СШК 1200.1

СШК 800.3

СТБ 400.1

СКР 1600.1

МОДУЛЬНАЯ СИСТЕМА  
**СОФИ**



1



2

## СОФИ

### МОДУЛЬНАЯ СИСТЕМА

1



корпус: дуб сонома  
фасад: белый глянец

состав модулей: СКМ 1200.1, СШК 1600.1,  
СКР 1600.1

2



корпус: дуб сонома  
фасад: белый глянец

состав модулей: СТБ 400.1 (2 шт.),  
СКР 1600.1, СКМ 1200.1

3



корпус: дуб сонома  
фасад: белый глянец

состав модулей: СТБ 400.1 (2 шт.), СКР  
1600.1, СМС 1100.2, СЗ 800.1, СШК 800.3



3

# СОФИ

## МОДУЛЬНАЯ СИСТЕМА

1



корпус: дуб сонома  
фасад: белый глянец

состав модулей: СШК 1600.1, СШУ 860.1,  
СШП 450.1, СКР 1600.1, СТБ 400.1 (2 шт.)

2



корпус: дуб сонома  
фасад: белый глянец

состав модулей: СМС 1100.1, СШК 1200.1,  
СКР 1600.1, СТБ 400.1 (2 шт.)



1



2

# СОФИ

## МОДУЛЬНАЯ СИСТЕМА

1



корпус: дуб сонома  
фасад: белый глянец

состав модулей: СТБ 400.1 ( 2 шт.) СКР 1400.1, СШУ 860.1, СШК 800.3, СМС 1100.2

2



корпус: дуб сонома  
фасад: белый глянец

состав модулей: СКМ 800.1, СШК 1200.1, СКР 1400.1, СТБ 400.1 (2 шт.)

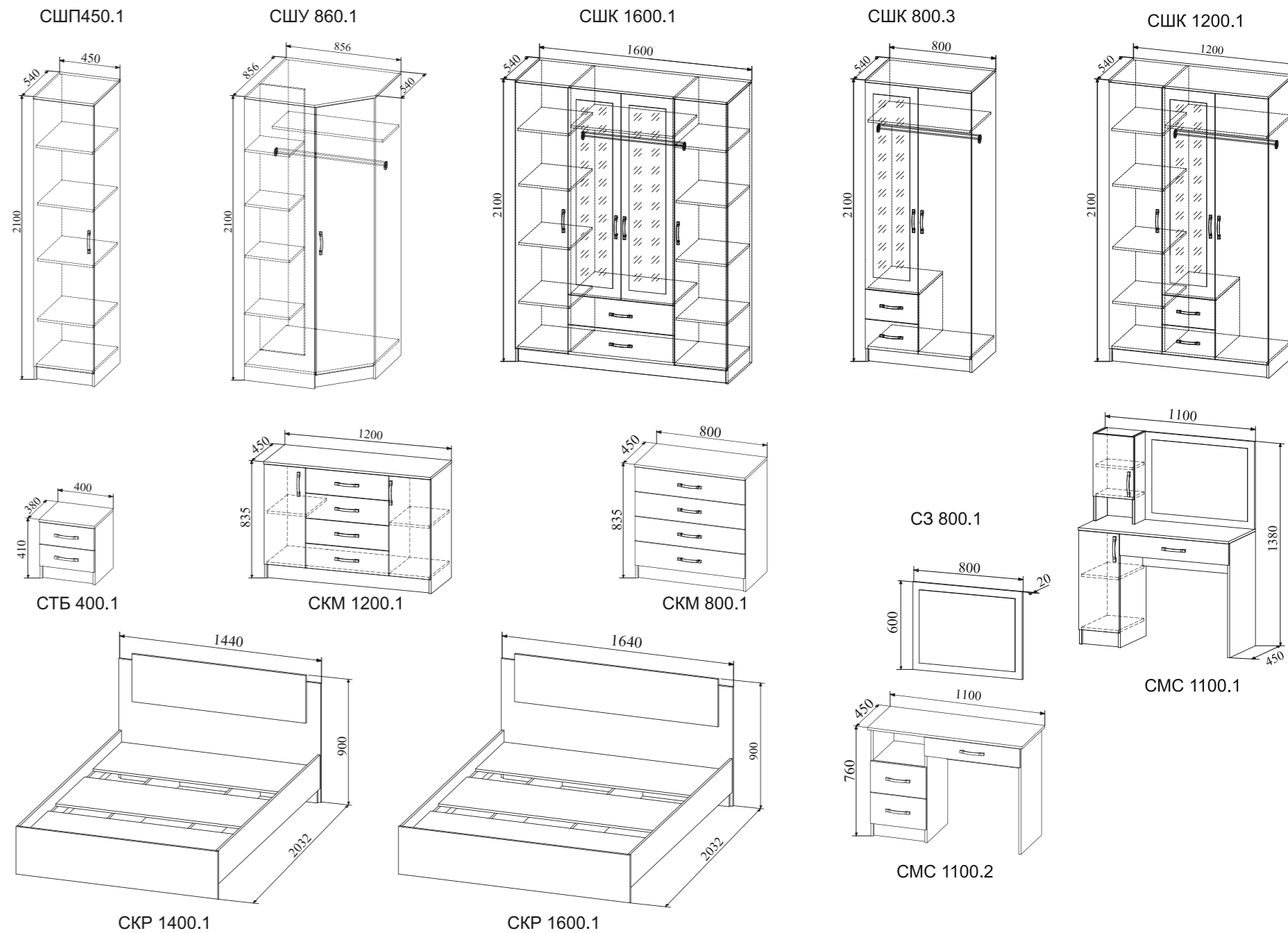
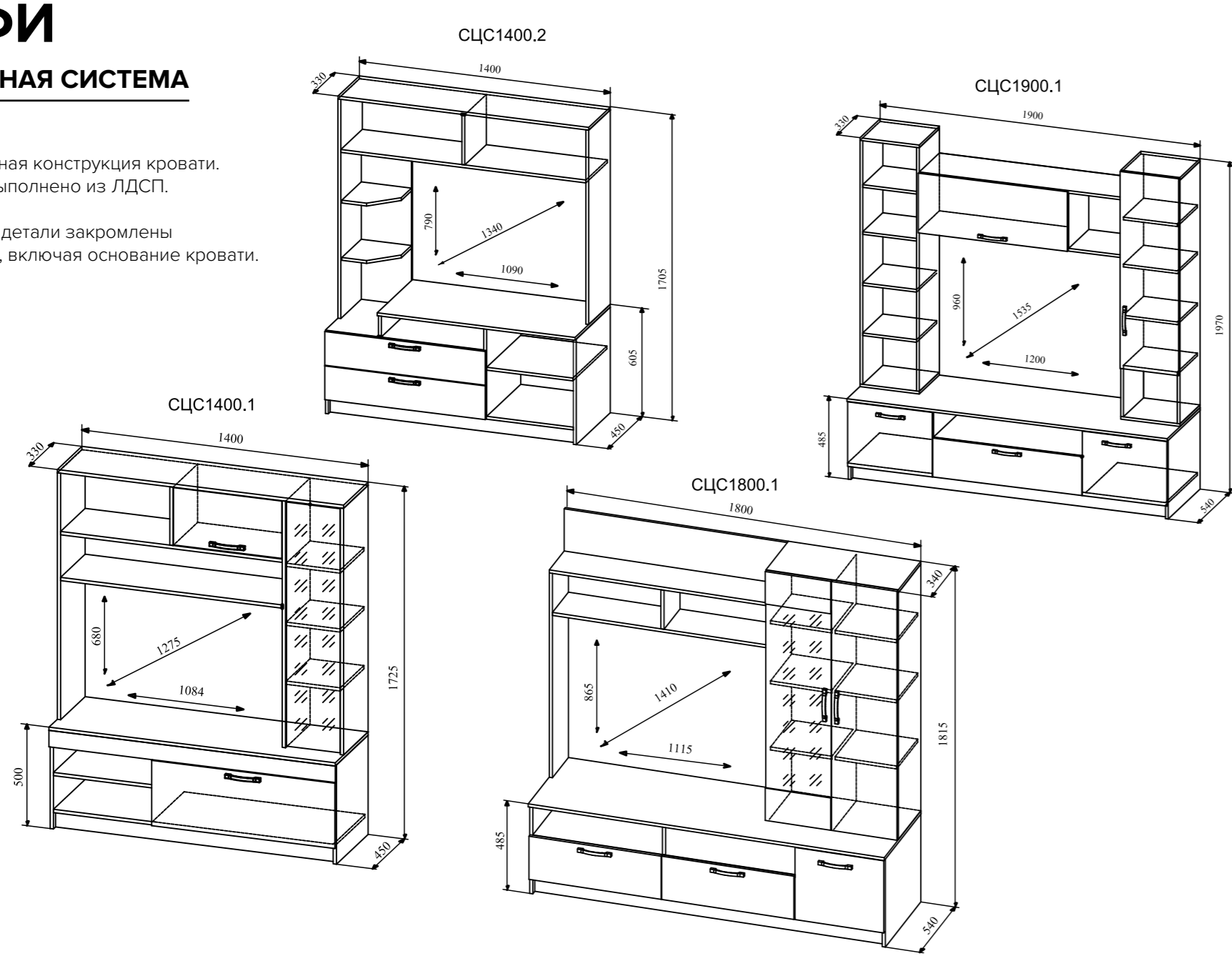


# СОФИ

## МОДУЛЬНАЯ СИСТЕМА

Очень надежная конструкция кровати.  
Основание выполнено из ЛДСП.

Все видимые детали закрашены  
ПВХ кромкой, включая основание кровати.






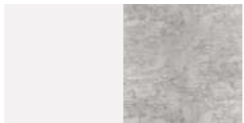


# АСТИ

## МОДУЛЬНАЯ СИСТЕМА

### ОСОБЕННОСТИ:

цвет: Дуб бунратти, Белый, Камень светлый, Белый глянец  
 корпус: ЛДСП Дуб бунратти, ЛДСП Белый  
 фасад: МДФ  
 ручка: металл  
 стекло: с рисунком

### ЦВЕТОВЫЕ РЕШЕНИЯ:

-  корпус: белый  
фасад: белый глянец
-  корпус: белый  
фасад: камень светлый
-  корпус: дуб бунратти  
фасад: камень светлый
-  корпус: дуб бунратти  
фасад: белый глянец



## МОДУЛЬНАЯ СИСТЕМА

# АСТИ



# АСТИ

## МОДУЛЬНАЯ СИСТЕМА

1



корпус: дуб бунратти  
фасад: белый глянец

состав модулей: АШПС 600.1, АТБ 1700.1,  
АШКС 600.1, АШК 600.1

2



корпус: дуб бунратти  
фасад: камень светлый

состав модулей: АШП 600.1, АПЛ 1150.1,  
АТБ 1700.1, АШПС 600.1



# АСТИ

## МОДУЛЬНАЯ СИСТЕМА

1



корпус: дуб бунратти  
фасад: камень светлый

состав модулей: АШП 600.1, АПЛ 1150.1 (2 шт.), АТБ 1150.1 (2 шт.), АШКС 600.1

2



корпус: дуб бунратти  
фасад: камень светлый

состав модулей: АКМ 1500.1, АТБ 1150.2, АШПС 600.1



1



2

# АСТИ

## МОДУЛЬНАЯ СИСТЕМА

1



корпус: дуб бунратти  
фасад: камень светлый

состав модулей: АТБ 1150.1, АШК 600.1, АПЛ 1150.1, АКМ 1500.1, АШКС 600.1

2



корпус: дуб бунратти  
фасад: белый глянец

состав модулей: АШКС 600.1, АПЛ 1150.1, АКМ 1500.1, АШКС 600.1





1

## АСТИ

### МОДУЛЬНАЯ СИСТЕМА

1



корпус: дуб бунратти  
фасад: белый глянец

состав модулей: АШК 600.2, АПЛ 1150.1,  
АКМ 1500.1

2



корпус: дуб бунратти  
фасад: камень светлый

состав модулей: АШП 600.1, АКМ 1500.1,  
АПЛ 1150.1 (2 шт.), АШПС 600.1



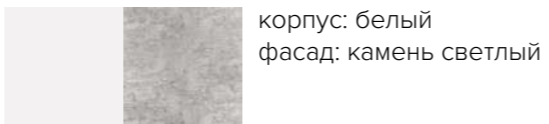
2



# АСТИ

## МОДУЛЬНАЯ СИСТЕМА

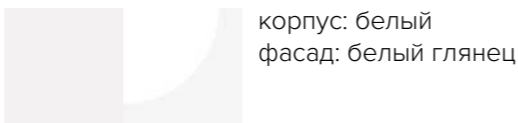
1



корпус: белый  
фасад: камень светлый

состав модулей: АШК 600.1, АТБ 1150.2,  
АШКС 600.1

2



корпус: белый  
фасад: белый глянец

состав модулей: АШПС 600.1, АПЛ 1150.1 (2  
шт.), АТБ 1700.1, АШПС 600.1



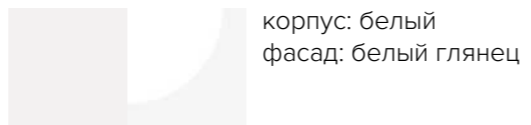


1

# АСТИ

## МОДУЛЬНАЯ СИСТЕМА

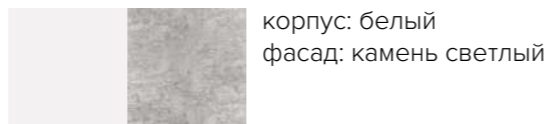
1



корпус: белый  
фасад: белый глянец

состав модулей: АШП 600.1, АПЛ 1150.1, АТБ 1150.1, АШКС 600.1

2



корпус: белый  
фасад: камень светлый

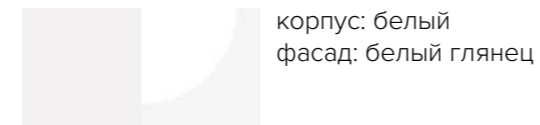
состав модулей: АШК 600.2, АКМ 1500.1, АПЛ 1150.1, АШПС 600.1



2

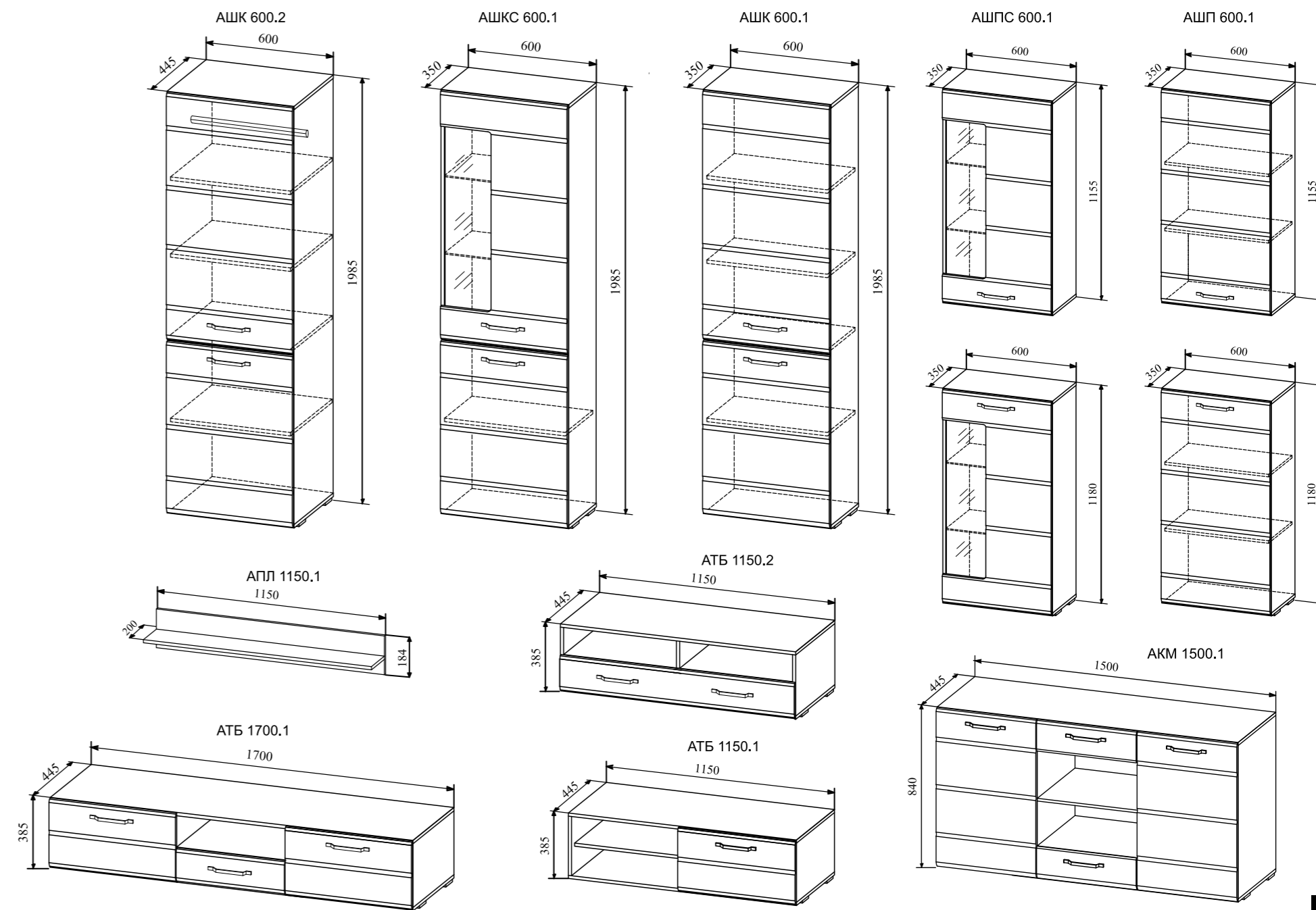
# АСТИ

## МОДУЛЬНАЯ СИСТЕМА



корпус: белый  
фасад: белый глянец

состав модулей: АШКС 600.1, АКМ 1500.1,  
АПЛ 1150.1, АШК 600.1



# ДУСЯ

## ГОСТИНАЯ

### ОСОБЕННОСТИ:

цвет: Дуб бунратти, Белый глянец, Цемент

корпус: ЛДСП

фасад: ЛДСП

ручка: пластик

### ЦВЕТОВЫЕ РЕШЕНИЯ:



корпус: дуб бунратти  
фасад: цемент



корпус: дуб бунратти  
фасад: белый глянец



ГОСТИНАЯ

# ДУСЯ

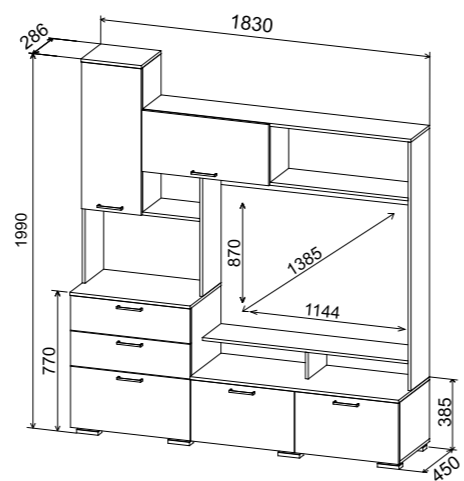
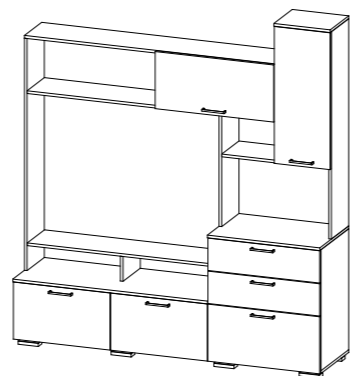


# ДУСЯ

## ГОСТИНАЯ



корпус: дуб бунратти  
фасад: белый глянец



Универсальная сборка

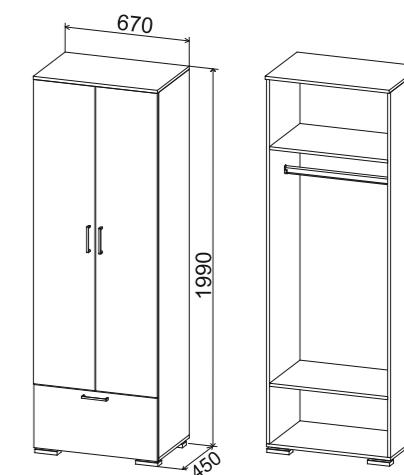
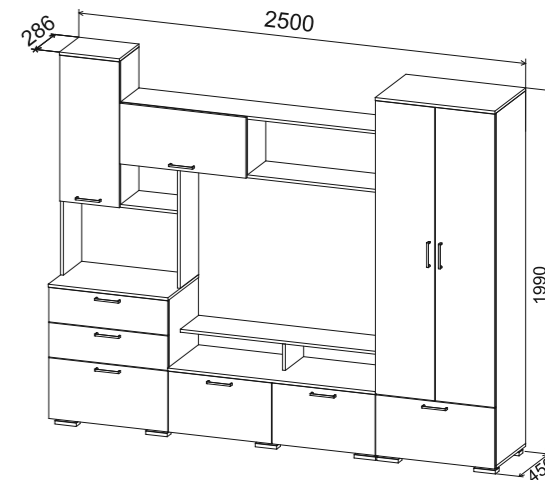


# ДУСЯ

## ГОСТИНАЯ



корпус: дуб бунратти  
фасад: цемент



2



# ДУСЯ

## ПРИХОЖАЯ

### ОСОБЕННОСТИ:

цвет: Дуб бунратти, Белый глянец, Цемент

корпус: ЛДСП

фасад: ЛДСП

ручка: пластик

### ЦВЕТОВЫЕ РЕШЕНИЯ:



корпус: дуб бунратти  
фасад: камень светлый



корпус: дуб бунратти  
фасад: белый глянец

1

Прихожая Дуся 1,7 м  
Универсальная сборка  
Пуфик входит в комплект

2

Прихожая Дуся 1,3 м  
Универсальная сборка  
Пуфик входит в комплект



ПРИХОЖАЯ  
**ДУСЯ**



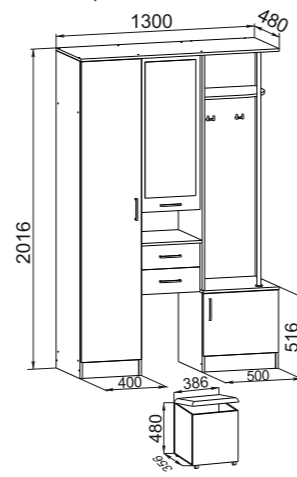
# ДУСЯ

## ПРИХОЖАЯ 1,3м

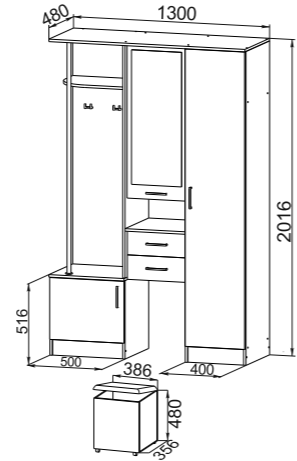


корпус: дуб бунратти  
фасад: белый глянец

Правое исполнение



Левое исполнение



Универсальная сборка  
Пуфик входит в комплект



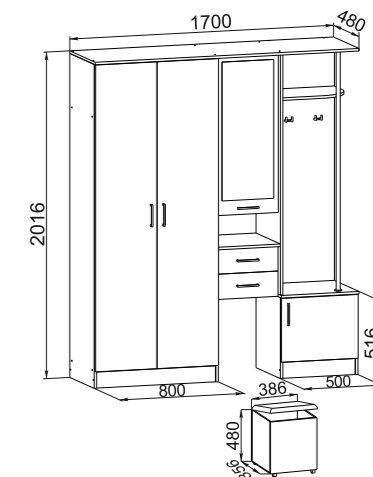
# ДУСЯ

## ПРИХОЖАЯ 1,7м

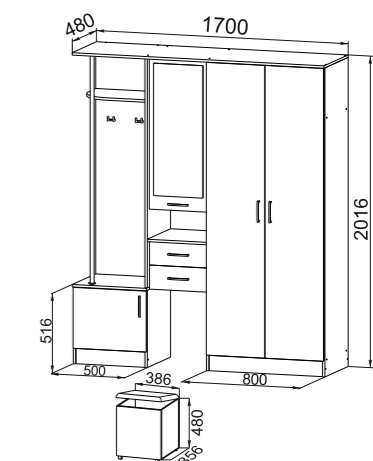


корпус: дуб бунратти  
фасад: белый глянец

Правое исполнение



Левое исполнение



Универсальная сборка  
Пуфик входит в комплект



## СКАНДИ

### МОДУЛЬНАЯ СИСТЕМА

#### ОСОБЕННОСТИ:

цвет: Дуб бунратти, Белый глянец с фотопечатью

корпус: ЛДСП Дуб бунратти

фасад: ЛДСП белый глянец с фотопечатью, ЛДСП Дуб бунратти

ручка: пластик

рисунок: шелкография

шариковые направляющие полного выдвижения

#### ЦВЕТОВЫЕ РЕШЕНИЯ:



корпус: дуб бунратти  
фасад: белый глянец, фотопечать, дуб бунратти



СД 450.1

СД 450.1

ШД 900.1

ТД 400.1

КМД 800.1

КРД 900.1

МОДУЛЬНАЯ СИСТЕМА

# СКАНДИ



1

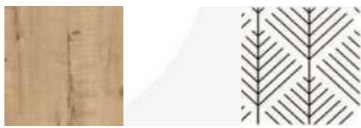


2

## СКАНДИ

### МОДУЛЬНАЯ СИСТЕМА

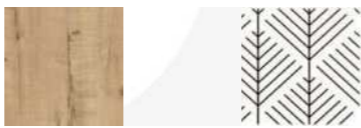
1



корпус: дуб бунратти  
 фасад: белый глянец, фотопечать,  
 дуб бунратти

состав модулей: НД 1040.1, СТД 1070.1,  
 ДКД 2000.1, СД 450.1, ШДУ 765.1, ШД 450.1,  
 СДУ 370.1

2



корпус: дуб бунратти  
 фасад: белый глянец, фотопечать,  
 дуб бунратти

состав модулей: СДУ 370.1, ШД 450.1, ДКД  
 2000.1, ТД 400.1, КМД 800.1, ПЛД 800.1

3



корпус: дуб бунратти  
 фасад: белый глянец, фотопечать,  
 дуб бунратти

состав модулей: ТД 400.1, КРД 900.1, ТД  
 400.1, СД 900.1, ШДУ 765.1, НД 1040.1,  
 СТД 1070.1, ПЛД 800.1 (2 шт.)



3



## РАДУГА

### МОДУЛЬНАЯ СИСТЕМА

#### ОСОБЕННОСТИ:

- цвет: Белый, Белый глянец фотопечать
- корпус: ЛДСП EGGER белый
- фасад: ЛДСП белый глянец с фотопечатью
- ручка: пластик
- рисунок: шелкография
- шариковые направляющие полного выдвижения

#### ЦВЕТОВЫЕ РЕШЕНИЯ:



- корпус: белый
- фасад: белый глянец, фотопечать



ШД 450.1

СД 450.1

СДУ 370.1

ШД 900.1

ТД 400.1

КМД 800.1

КРД 900.1

МОДУЛЬНАЯ СИСТЕМА

# РАДУГА



1

## РАДУГА

### МОДУЛЬНАЯ СИСТЕМА

1



корпус: белый  
 фасад: белый глянец, фотопечать

состав модулей: НД 1040.1, СТД 1070.1, ШД 900.1, СД 900.1, ШДУ 765.1, СД 450.1, КРД 900.1, ТД400.1

2



корпус: белый  
 фасад: белый глянец, фотопечать

состав модулей: КМД 800.1, ПЛД 800.1, ДКД 2000.1, ШД450.1, ШДУ 765.1, ШД 450.1, СДУ 370.1

3



корпус: белый  
 фасад: белый глянец, фотопечать

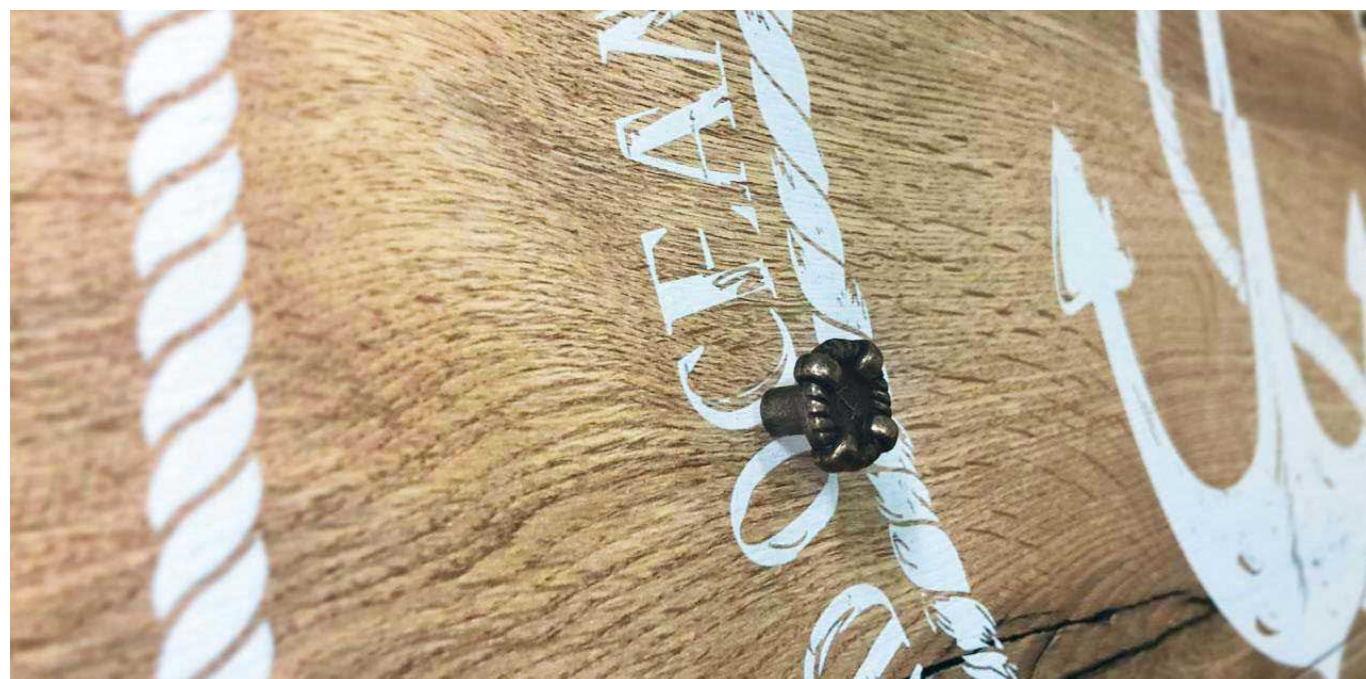
состав модулей: НД 1040.1, СТД 1070.1, ШД 900.1, ШДУ 765.1, СД 450.1, ДКД2000.1, ПЛД 800.1 (2 шт.)



2



3



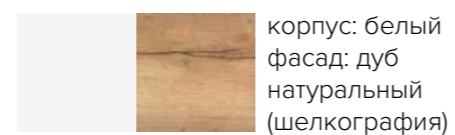
# ЮНГА

## МОДУЛЬНАЯ СИСТЕМА

### ОСОБЕННОСТИ:

- цвет: Дуб натуральный шелкография/Белый
- корпус: ЛДСП EGGER белый
- фасад: ЛДСП EGGER синхропоры Дуб натуральный
- ручка: металл
- рисунок: шелкография
- шариковые направляющие полного выдвижения

### ЦВЕТОВЫЕ РЕШЕНИЯ:



## МОДУЛЬНАЯ СИСТЕМА

# ЮНГА





1

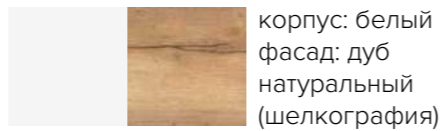


2

# ЮНГА

## МОДУЛЬНАЯ СИСТЕМА

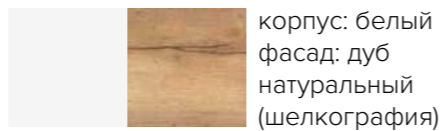
1



корпус: белый  
фасад: дуб  
натуральный  
(шелкография)

состав модулей: НД 1040.1, СТД 1070.1, ШД 900.1, СДУ 370.1, ДКД 2000.1, СД 900.1, КМД 800.1, ПЛД 800.1

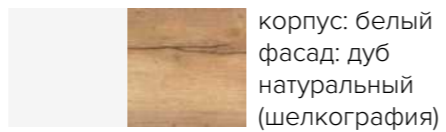
2



корпус: белый  
фасад: дуб  
натуральный  
(шелкография)

состав модулей: НД1040.1, СТД1070.1, ШД900.1, СД900.1, ШДУ 765.1, ДКД 2000.1, КМД 800.1, ПЛД 800.1

3



корпус: белый  
фасад: дуб  
натуральный  
(шелкография)

состав модулей: СТД 1070.1, ШД900.1, СД900.1, ШДУ765.1, СД450.1, ШД450.1, КРД900.1, ТД 400.1



3



1

# ЮНГА

## МОДУЛЬНАЯ СИСТЕМА

1

корпус: белый  
 фасад: дуб  
 натуральный  
 (шелкография)

состав модулей: НД1040.1, СТД1070.1,  
 ШД900.1, СД900.1, ШДУ 765.1, СД450.1,  
 КРД 900.1, КМД 800.1, ПЛД 800.1

2

корпус: белый  
 фасад: дуб  
 натуральный  
 (шелкография)

состав модулей: ПЛД 800.1, КМД 800.1,  
 ШД 450.1, СД 900.1, ШДУ 765.1, ДКД 2000.1,  
 СД450.1

3

корпус: белый  
 фасад: дуб  
 натуральный  
 (шелкография)

состав модулей: ШД450.1, СД450.1,  
 КРД 900.1, СД450.1, ШД900.1, КМД 800.1,  
 ПЛД 800.1



2



3

# Ки-Ки

## МОДУЛЬНАЯ СИСТЕМА

### ОСОБЕННОСТИ:

- цвет: Белый
- корпус: ЛДСП белый
- фасад: МДФ в пленке ПВХ
- ручка: пластик
- шариковые направляющие полного выдвижения

### ЦВЕТОВЫЕ РЕШЕНИЯ:

- корпус: белый
- фасад: белый



ШД 450.1

ПЛД 800.1

КМД 800.1

ТД 400.1

ДКД 2000.1

СДУ 370.1

МОДУЛЬНАЯ СИСТЕМА

# Ки-Ки



# Ki-Ki

## МОДУЛЬНАЯ СИСТЕМА

1

корпус: белый  
фасад: белый

состав модулей: НД 1040.1, СТД 1070.1,  
ШД 900.1, СД 900.1, ШДУ 765.1, СД 450.1,  
КРД 900.1, ТД 400.1

2

корпус: белый  
фасад: белый

состав модулей: КМД 800.1, ПЛД 800.1,  
ДКД 2000.1, ШД 450.1, ШДУ 765.1, ШД 450.1,  
СДУ 370.1



# Ki-Ki

## МОДУЛЬНАЯ СИСТЕМА

1

корпус: белый  
фасад: белый

состав модулей: ТД 400.1, ДКД 2000.1,  
ТД 400.1, ШД 900.1, СД 450.1, НД 1040.1,  
СТД 1070.1,

2

корпус: белый  
фасад: белый

состав модулей: НД1040.1, СТД1070.1,  
ШД900.1, СД450.1, ШДУ 765.1, ДКД 2000.1,  
СД450.1

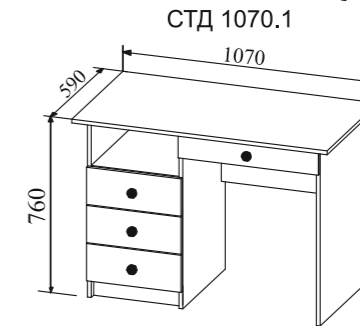
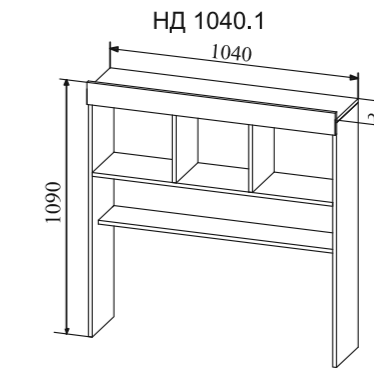
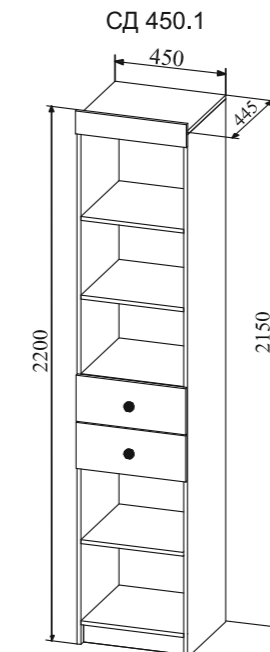
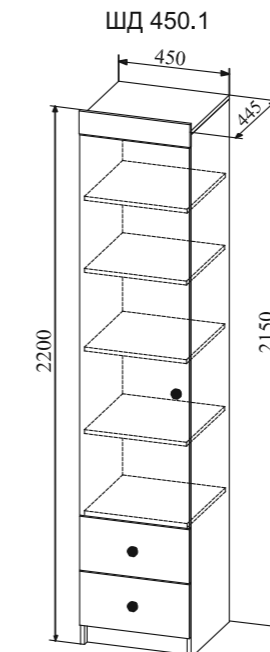
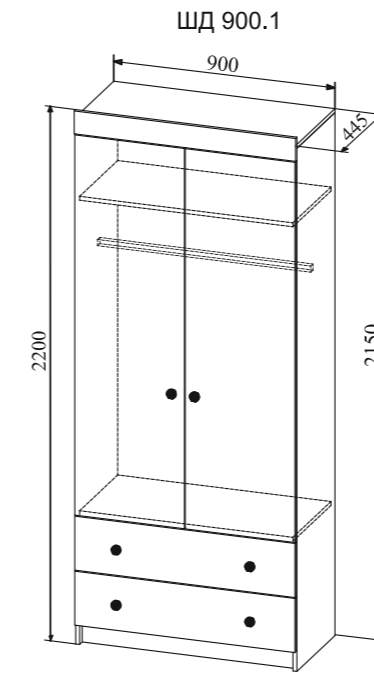


# Ki-Ki

## МОДУЛЬНАЯ СИСТЕМА

корпус: белый  
фасад: белый

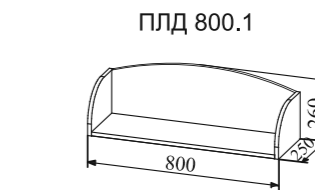
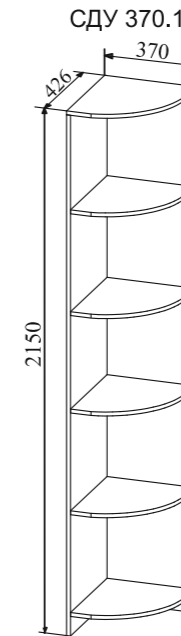
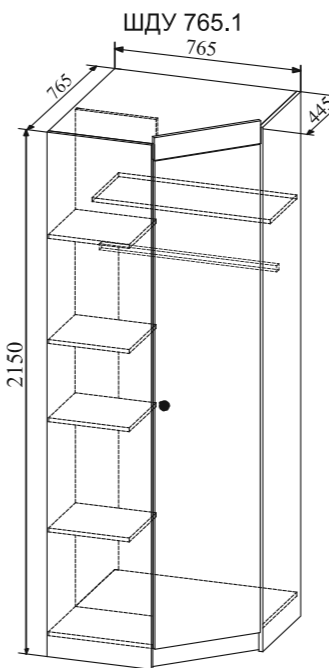
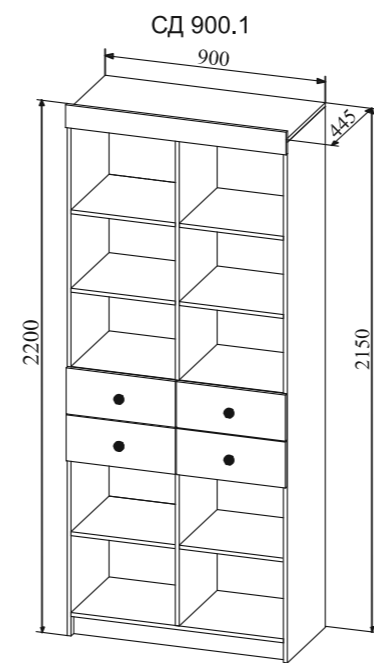
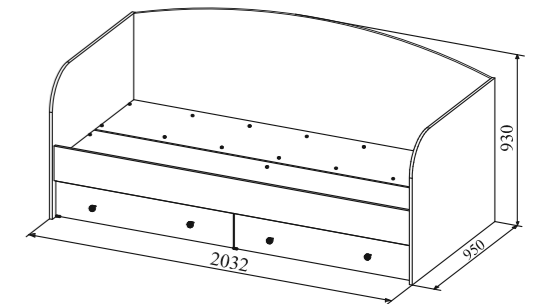
состав модулей: ШД450.1, СД 900.1,  
СДУ 370.1, КРД 900.1, ТД 400.1, КМД 800.1



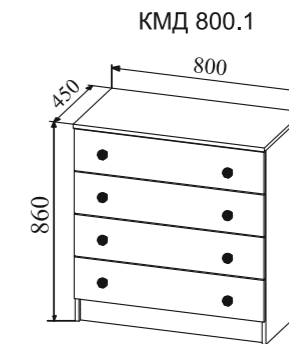
Модуль ДКД 2000.1 оснащен усиленными направляющими полного выдвижения.

Фасад для ШДУ 765.1 модульной системы РАДУГА возможен только в левом варианте исполнения.

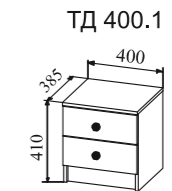
ДКД 2000.1



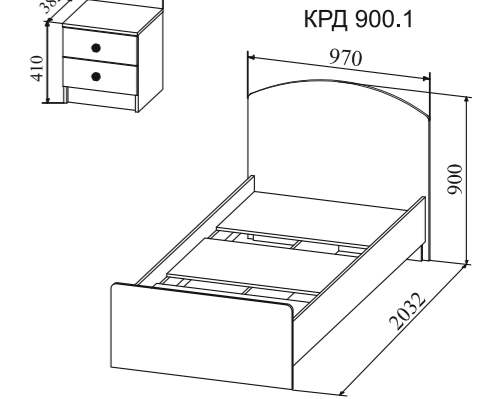
ПЛД 800.1



КМД 800.1



ТД 400.1



КРД 900.1



# АЛЁНКА

## КРОВАТЬ

### ОСОБЕННОСТИ:

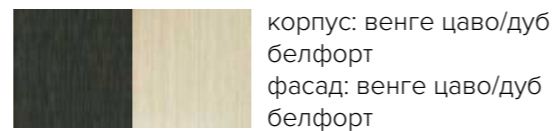
цвет: Дуб бунратти, Белый глянец,  
Венге цаво, Дуб белфорт

корпус: ЛДСП

фасад: ЛДСП

ручка: пластик

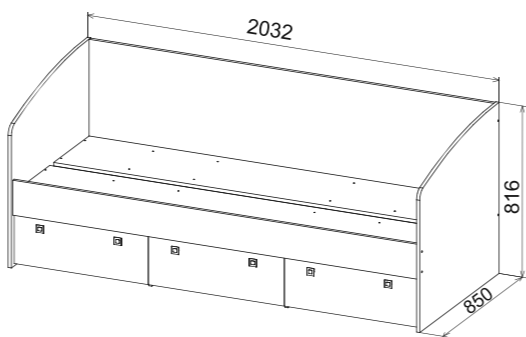
### ЦВЕТОВЫЕ РЕШЕНИЯ:



корпус: венге цаво/дуб  
белфорт  
фасад: венге цаво/дуб  
белфорт



корпус: дуб бунратти/  
белый глянец  
фасад: дуб бунратти/  
белый глянец



КРОВАТЬ  
**АЛЁНКА**



## РОНДА

### МОДУЛЬНАЯ СИСТЕМА

#### ОСОБЕННОСТИ:

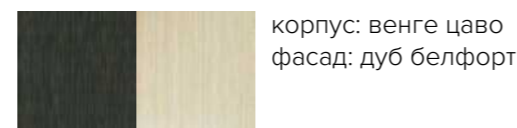
цвет: Венге цаво, Дуб белфорт, Анкор

корпус: ЛДСП

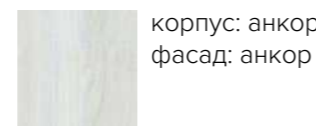
фасад: ЛДСП

ручка: пластик

#### ЦВЕТОВЫЕ РЕШЕНИЯ:



корпус: венге цаво  
фасад: дуб белфорт



корпус: анкор  
фасад: анкор



ПР 360.1

ПР 718.1

СТР 1118.1

МОДУЛЬНАЯ СИСТЕМА

# РОНДА



1

# РОНДА

## МОДУЛЬНАЯ СИСТЕМА

1



корпус: анкор  
фасад: анкор

состав модулей: ПР 360.1, СТР 1230.1

2



корпус: венге цаво  
фасад: дуб белфорт

состав модулей: ПР 360.1, СТР 1230.1



2



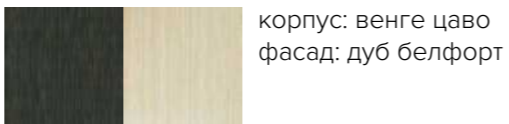


1

## РОНДА

### МОДУЛЬНАЯ СИСТЕМА

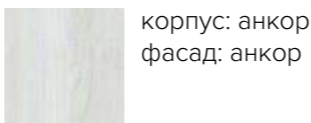
1



корпус: венге цаво  
фасад: дуб белфорт

состав модулей: ПР 718.1, СТУР 890.1,  
ПР 360.1

2

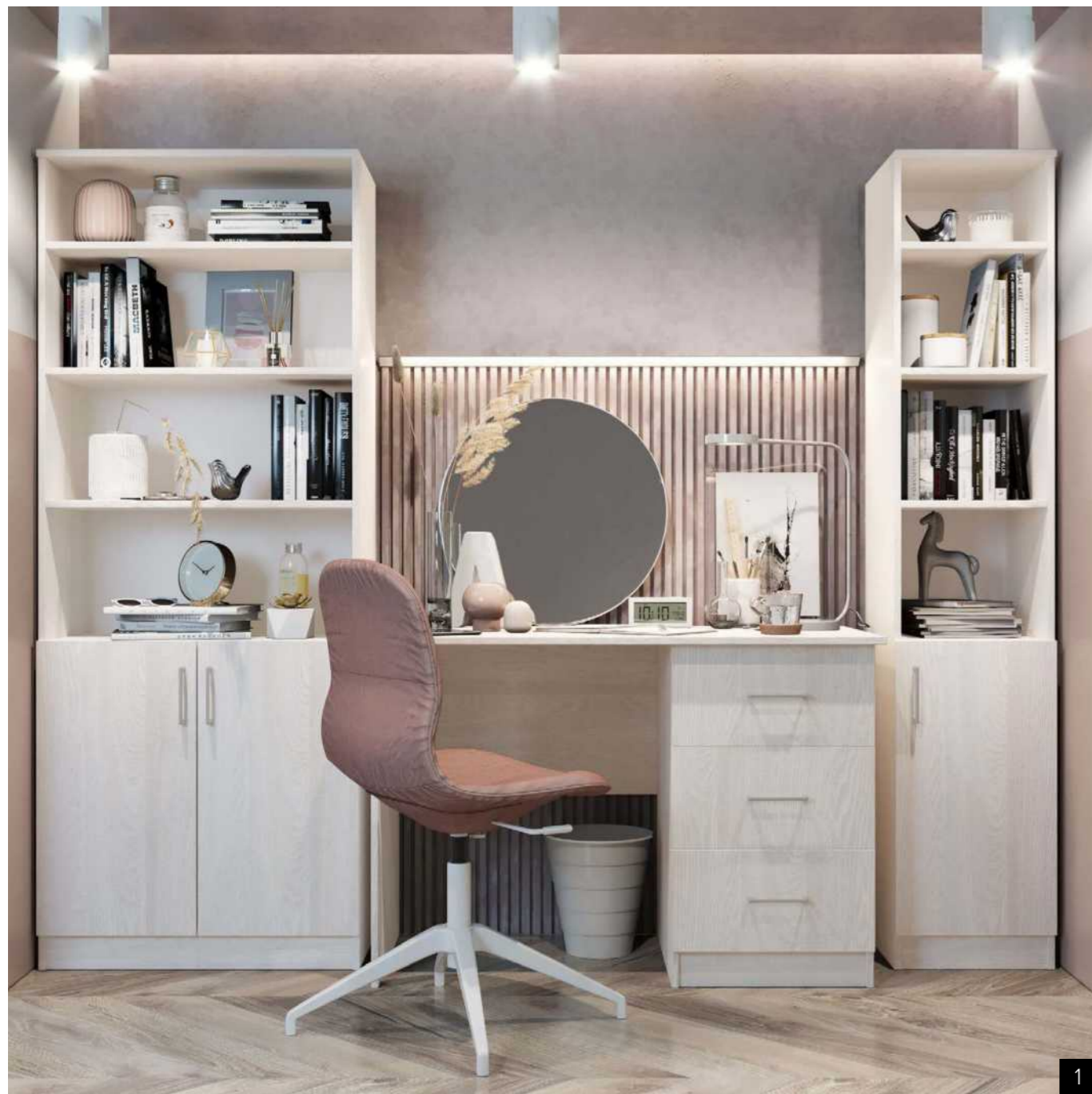


корпус: анкор  
фасад: анкор

состав модулей: ПР 718.1, СТУР 890.1,  
ПР 360.1



2



1

## РОНДА

### МОДУЛЬНАЯ СИСТЕМА

1

корпус: анкор  
фасад: анкор

состав модулей: ПР 718.1, СТР 1118.1,  
ПР 360.1

2

корпус: венге цаво  
фасад: дуб белфорт

состав модулей: СТР 1250.1

3

корпус: ясьень анкор светлый  
фасад: ясьень анкор светлый

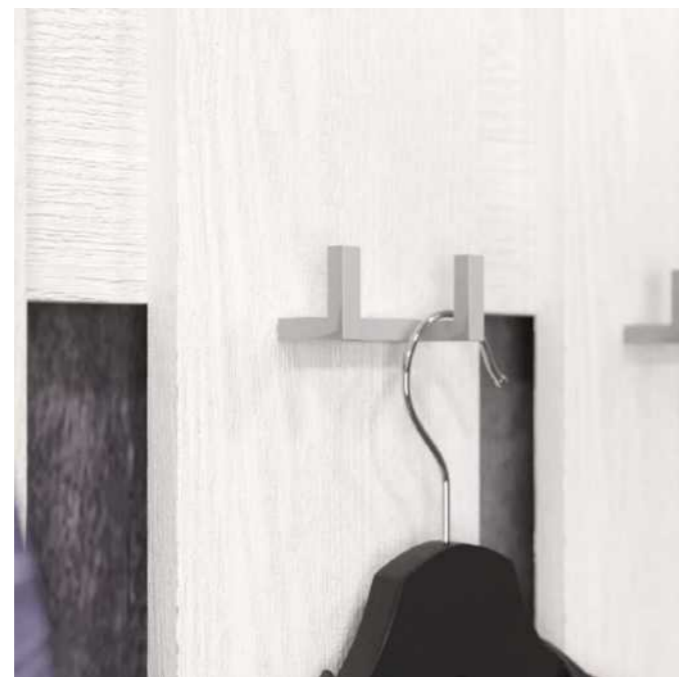
состав модулей: СТР 1250.1



2



3



# РОНДА

## МОДУЛЬНАЯ СИСТЕМА

### ОСОБЕННОСТИ:

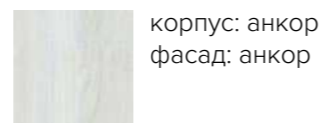
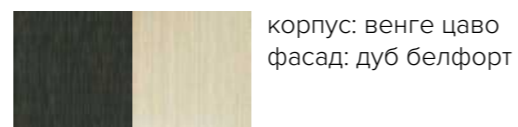
цвет: Венге цаво, Дуб белфорт, Анкор

корпус: ЛДСП

фасад: ЛДСП

ручка: пластик

### ЦВЕТОВЫЕ РЕШЕНИЯ:



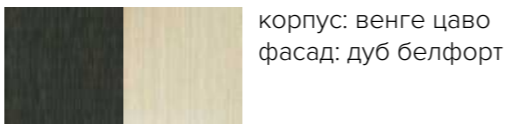


1

# РОНДА

## МОДУЛЬНАЯ СИСТЕМА

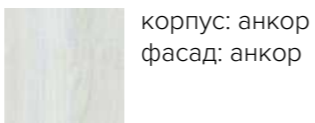
1



корпус: венге цаво  
фасад: дуб белфорт

состав модулей: ПРЗ 400.1, ПРВ 800.1,  
ПРШ 800.1

2



корпус: анкор  
фасад: анкор

состав модулей: ПРТ 350.1, ПРШ 800.1,  
ПРВ 800.1, ПРЗ 400.1



2

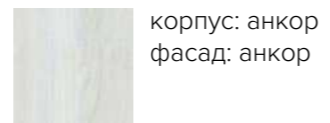


1

# РОНДА

## МОДУЛЬНАЯ СИСТЕМА

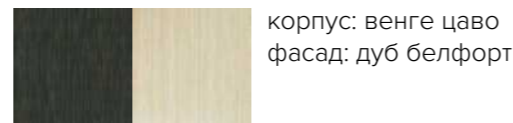
1



корпус: анкор  
фасад: анкор

состав модулей: ПРВ 800.1, ПРШУ 632.1,  
ПРП 400.1

2



корпус: венге цаво  
фасад: дуб белфорт

состав модулей: ПРВ 800.1, ПРШУ 632.1,  
ПРП 400.1



2

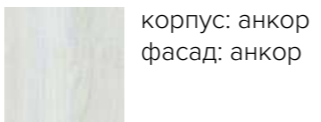


1

# РОНДА

## МОДУЛЬНАЯ СИСТЕМА

1



корпус: анкор  
фасад: анкор

состав модулей: ПРТ 350.1, ПРШУ 632.1,  
ПРП 400.1, ПРВ 800.1

2



корпус: венге цаво  
фасад: дуб белфорт

состав модулей: ПРТ 350.1, ПРШУ 632.1,  
ПРП 400.1, ПРВ 800.1



2



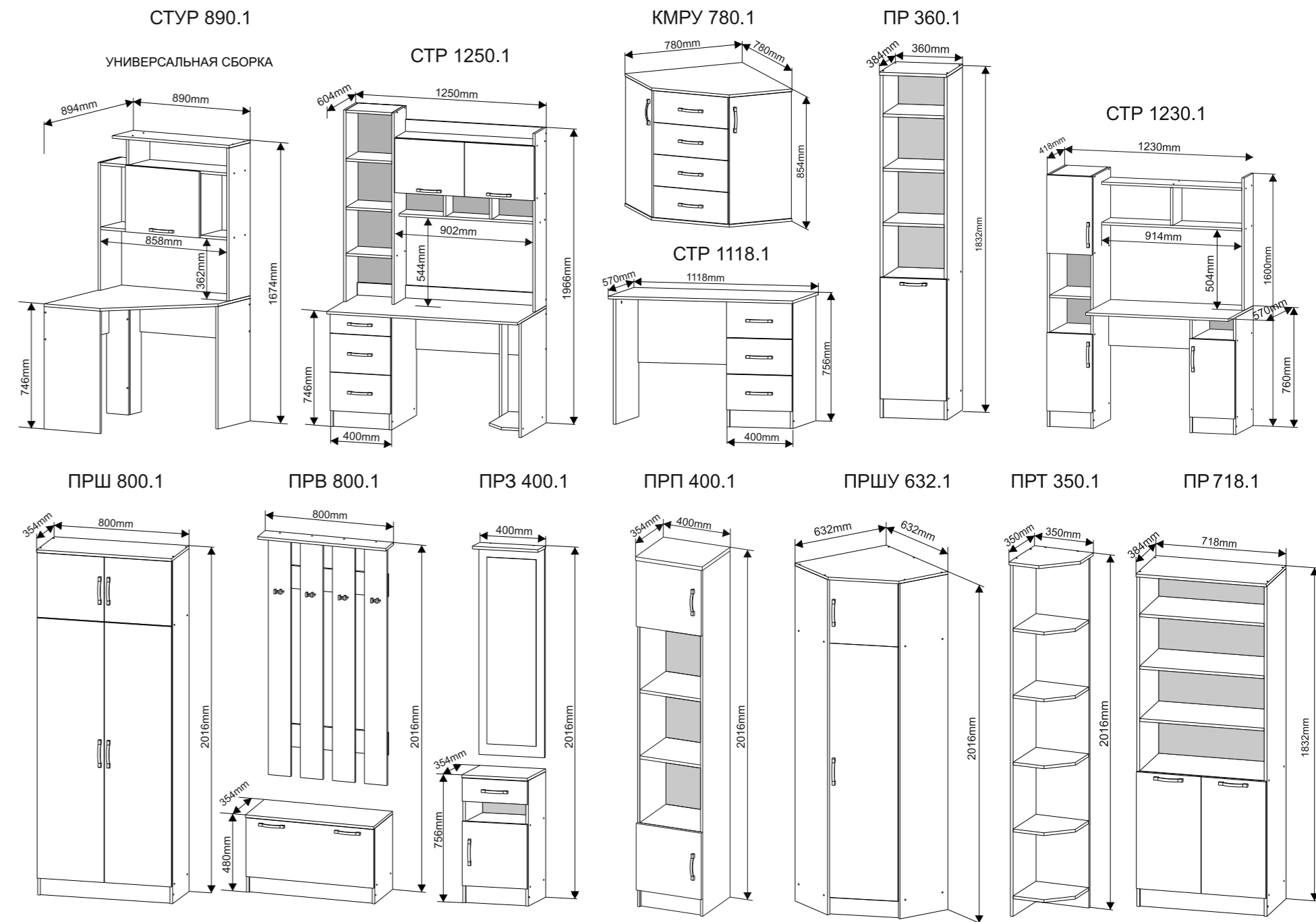
# РОНДА

## МОДУЛЬНАЯ СИСТЕМА



корпус: анкор  
фасад: анкор

состав модулей: ПРЗ 400.1, ПРВ 800.1,  
ПРШ 800.1



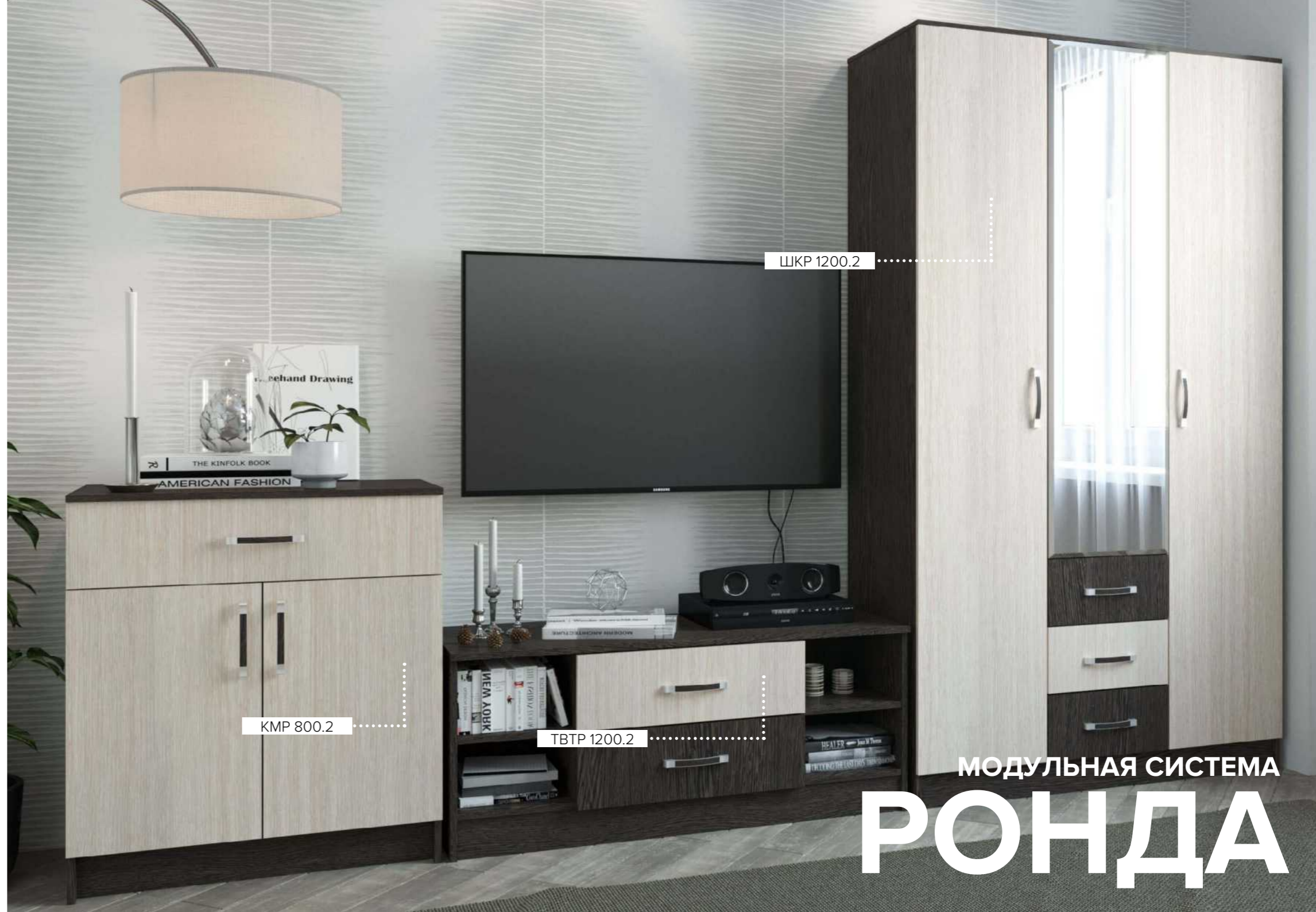
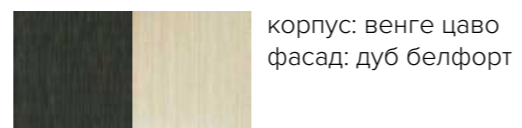
# РОНДА

## МОДУЛЬНАЯ СИСТЕМА

### ОСОБЕННОСТИ:

- цвет: Венге цаво, Дуб белфорт
- корпус: ЛДСП
- фасад: ЛДСП
- ручка: пластик
- зеркало: с фьюзингом

### ЦВЕТОВЫЕ РЕШЕНИЯ:







1

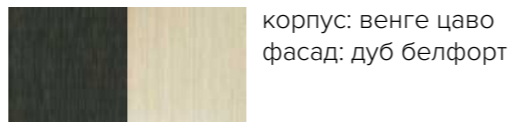


2

## РОНДА

### МОДУЛЬНАЯ СИСТЕМА

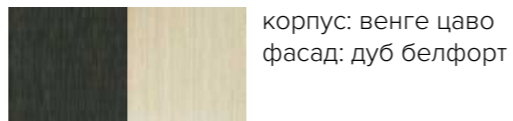
1



корпус: венге цаво  
фасад: дуб белфорт

состав модулей: ШКР 1200.2, ЦСР 2000.1,  
ШКР 800.3

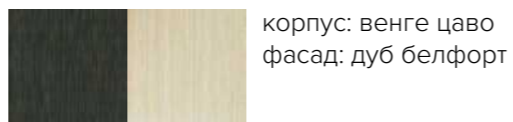
2



корпус: венге цаво  
фасад: дуб белфорт

состав модулей: ЦСР 2000.1, ШКУР 782.1,  
ШКР 1200.2

3



корпус: венге цаво  
фасад: дуб белфорт

состав модулей: ЦСР 2000.1, ШКР 800.3



3

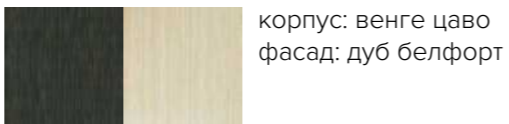


1

# РОНДА

## МОДУЛЬНАЯ СИСТЕМА

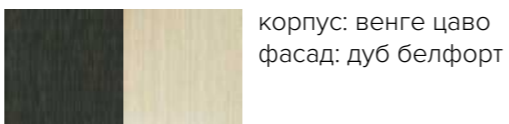
1



корпус: венге цаво  
фасад: дуб белфорт

состав модулей: ЦСР 2000.1

2



корпус: венге цаво  
фасад: дуб белфорт

состав модулей: КМР 800.2, ТВТР 1200.1,  
ШКР 800.3



2

# РОНДА

## МОДУЛЬНАЯ СИСТЕМА

1



корпус: венге цаво  
фасад: дуб белфорт

состав модулей: ШКР 800.1, ТВТР 1200.1,  
КМР 900.1

2



корпус: венге цаво  
фасад: дуб белфорт

состав модулей: ШКУР 782.1, ШКР 450.1,  
ТВТР 1200.2, КМР 900.1



# РОНДА

## МОДУЛЬНАЯ СИСТЕМА

1



корпус: анкор  
фасад: анкор

состав модулей: КМР 1200.1, КРР 1200.1,  
ШКР 1200.2, ПРП 400.1, МСР 1100.1

2



корпус: анкор  
фасад: анкор

состав модулей: ТР 400.1 (2 шт.),  
КРР 1400.1, КМР 800.2, ШКР 1600.1



# РОНДА

## МОДУЛЬНАЯ СИСТЕМА

1



корпус: анкор  
фасад: анкор

состав модулей: КМР 900.1, ШКР 450.1,  
ШКУР 782.1, ШКР 800.3, КРР 1600.1,  
ТР 400.1

2



корпус: анкор  
фасад: анкор

состав модулей: ПР 360.1, СТР 1100.1,  
ШКР 800.2, ШКР 800.3, КРР 800.1,  
КМР 800.1





1

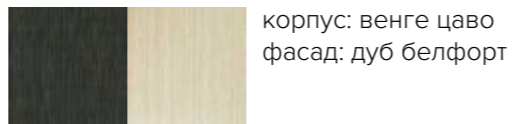


2

## РОНДА

### МОДУЛЬНАЯ СИСТЕМА

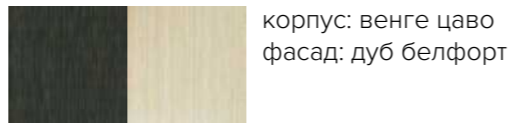
1



корпус: венге цаво  
фасад: дуб белфорт

состав модулей: КРР 1600.1, КМРУ 780.1

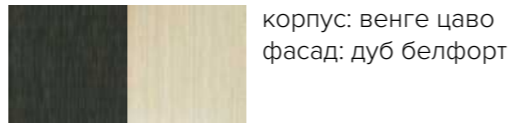
2



корпус: венге цаво  
фасад: дуб белфорт

состав модулей: КМР 800.1, ТР 400.1 (2 шт.),  
КРР 1600.1, ШКР 1600.1

3



корпус: венге цаво  
фасад: дуб белфорт

состав модулей: ТР 400.1 (2 шт.), КРР 1600.1,  
ШККР 1500.1, КМР 800.1



3

# РОНДА

## МОДУЛЬНАЯ СИСТЕМА

1



корпус: венге цаво  
фасад: дуб белфорт

состав модулей: ЗРР 800.1, МСР 900.1,  
КМР 800.2, ШКР 800.1, КРР 1600.1

2



корпус: венге цаво  
фасад: дуб белфорт

состав модулей: МСР 1100.1, КРР 1400.1,  
ШКР 1200.2



# РОНДА

## МОДУЛЬНАЯ СИСТЕМА

1



корпус: венге цаво  
фасад: дуб белфорт

состав модулей: ТР 400.1 (2 шт.), КРР 1600.1,  
ШКР 800.3, КМР 1200.1, ЗРР 800.1

2



корпус: венге цаво  
фасад: дуб белфорт

состав модулей: КРР 1600.1, ТР 400, ШКР  
1600.1, КМР 800.2, ЗРР 800.1





# РОНДА

## МОДУЛЬНАЯ СИСТЕМА

1



корпус: венге цаво  
фасад: дуб белфорт

состав модулей: СТР 1100.1, ШКР 800.1,  
КРР 800.1, КМР 900.1

2



корпус: венге цаво  
фасад: дуб белфорт

состав модулей: КМР 1200.1, ШКР 800.3,  
КРР 800.1



# РОНДА

## ШКАФ-КУПЕ

### ОСОБЕННОСТИ:

цвет: Венге цаво, Дуб белфорт

корпус: ЛДСП

фасад: ЛДСП

ручка: пластик

### ЦВЕТОВЫЕ РЕШЕНИЯ:



корпус: венге цаво  
фасад: дуб белфорт

1

ШККР 1140.1 шкаф-купе 1,14 м

2

ШККР 1500.1 шкаф-купе 1,5 м



ШККР 1140.1

1



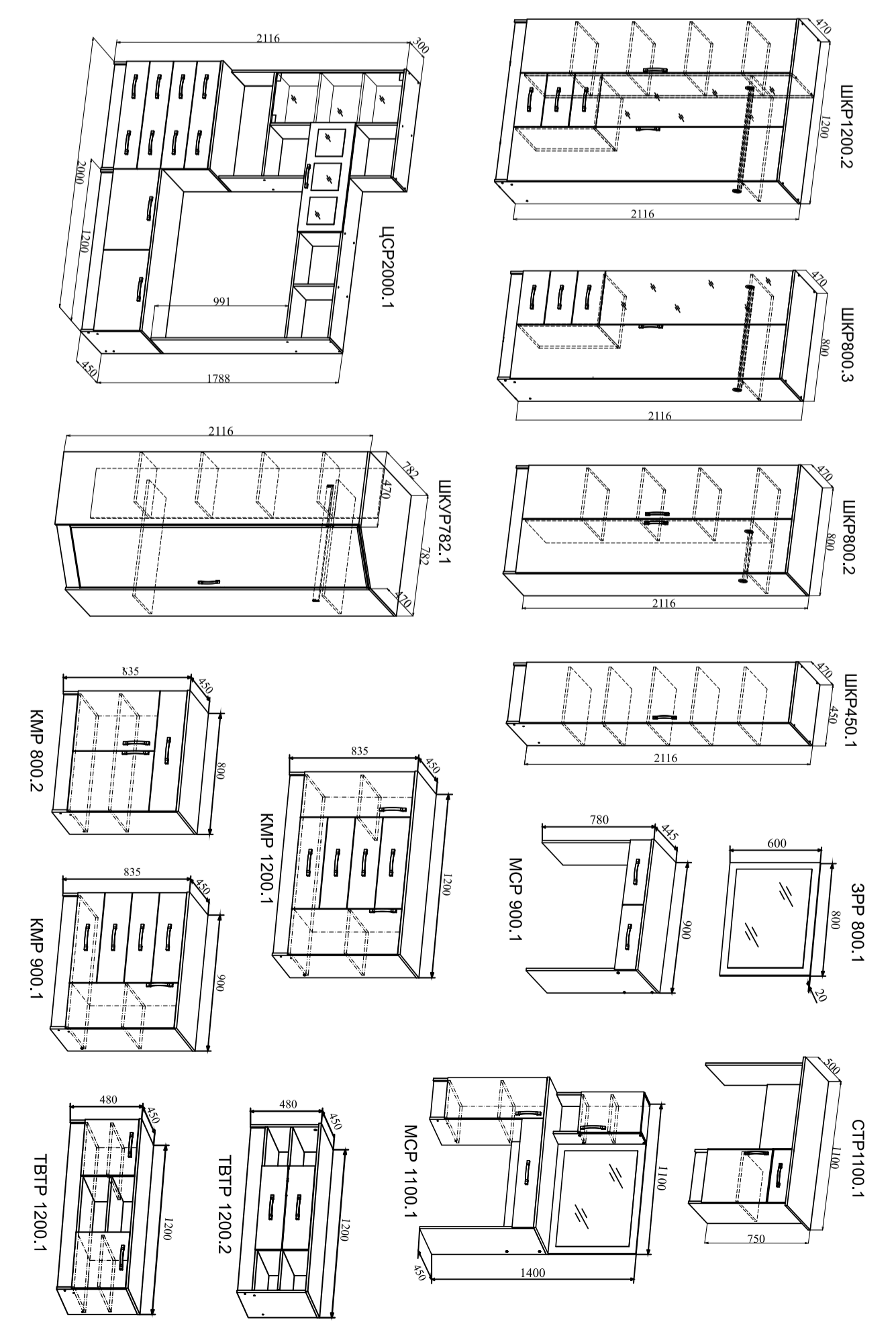
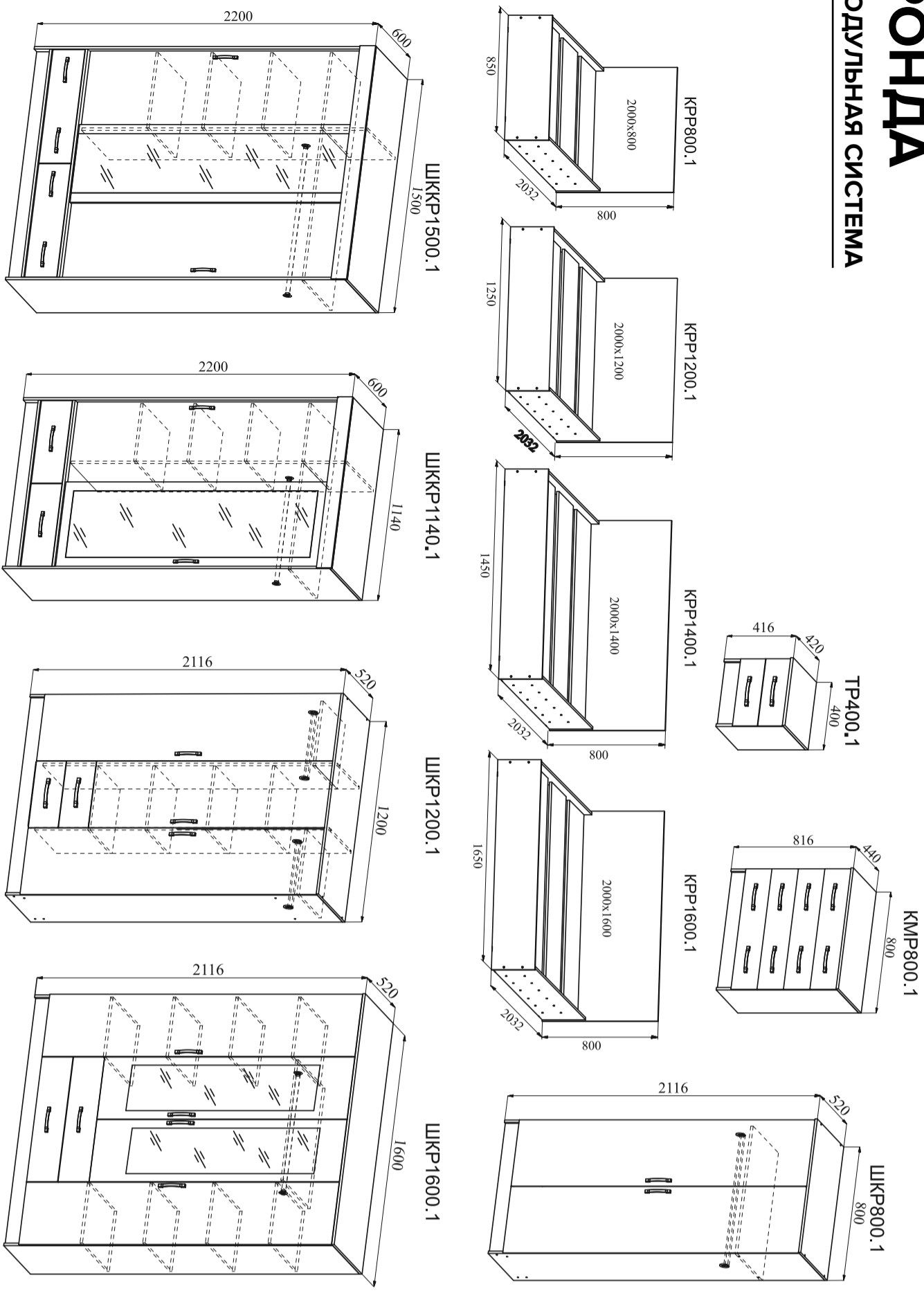
ШККР 1500.1

ШККР 1500.1

ШКАФ-КУПЕ  
**РОНДА**

# РОНДА

## МОДУЛЬНАЯ СИСТЕМА



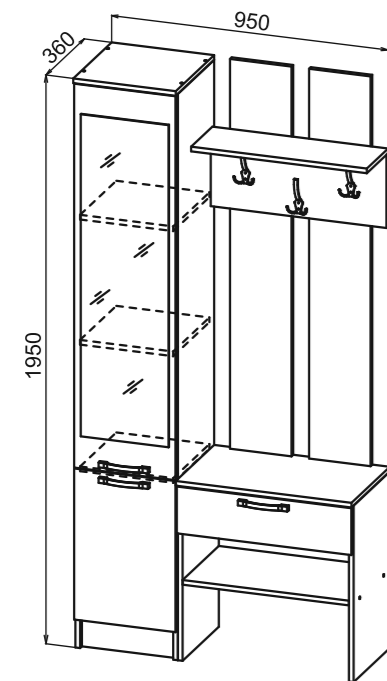
# ВАЛЬС

## ПРИХОЖАЯ



корпус: венге цаво  
фасад: дуб белфорт

Правое исполнение



Универсальная сборка



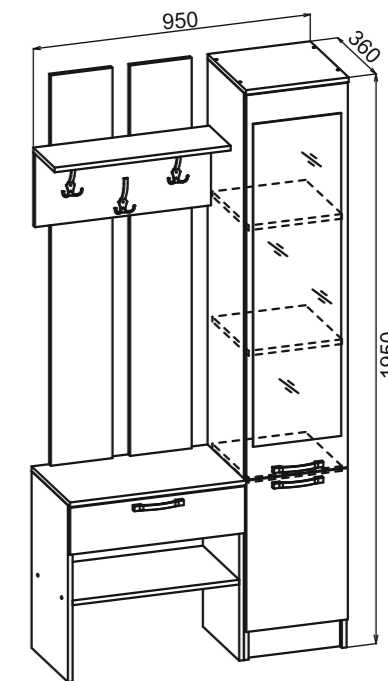
# ВАЛЬС

## ПРИХОЖАЯ



корпус: венге цаво  
фасад: дуб белфорт

Левое исполнение



Универсальная сборка

# РОЗОЛИНА

## ПРИХОЖАЯ

### ОСОБЕННОСТИ:

цвет: Венге цаво, Дуб белфорт, Анкор

корпус: ЛДСП

фасад: ЛДСП

ручка: пластик

### ЦВЕТОВЫЕ РЕШЕНИЯ:

1



корпус: венге цаво  
фасад: дуб белфорт

Прихожая Розолина 2

2



корпус: анкор  
фасад: анкор

Прихожая Розолина 2



ПРИХОЖАЯ  
**РОЗОЛИНА**

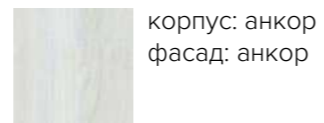


1

# РОЗОЛИНА

## ПРИХОЖАЯ

1



корпус: анкор  
фасад: анкор

Прихожая Розолина 1

2



корпус: венге цаво  
фасад: дуб белфорт

Прихожая Розолина 1



2

# РОЗОЛИНА

## ПРИХОЖАЯ

1



корпус: венге цаво  
фасад: дуб белфорт

Прихожая Розолина 3

2

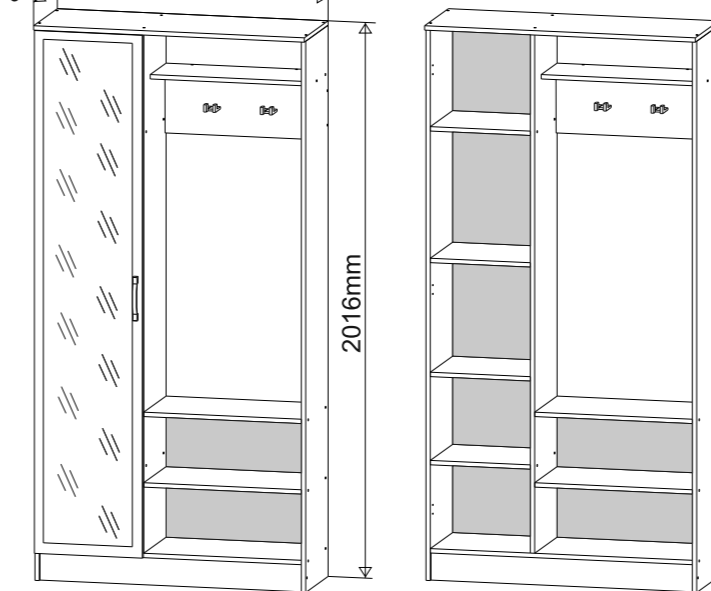


корпус: анкор  
фасад: анкор

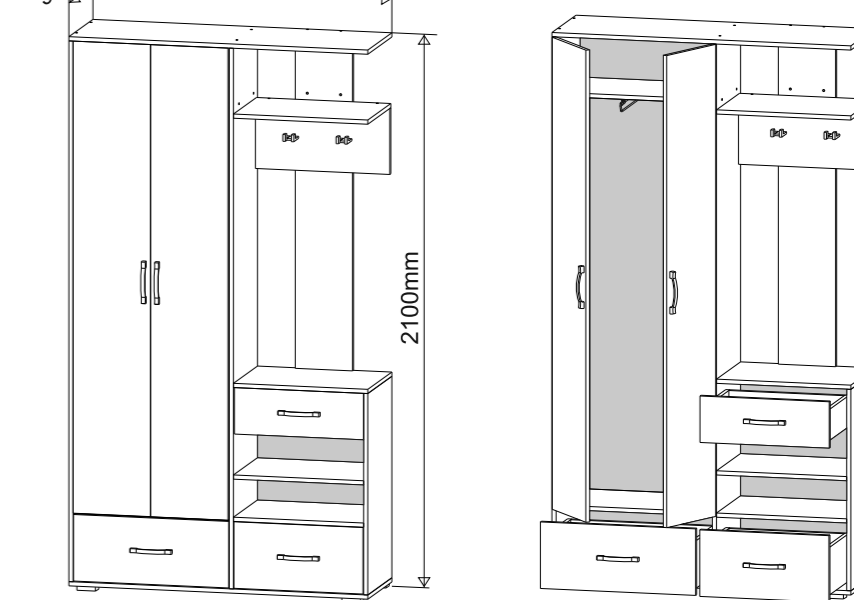
Прихожая Розолина 3



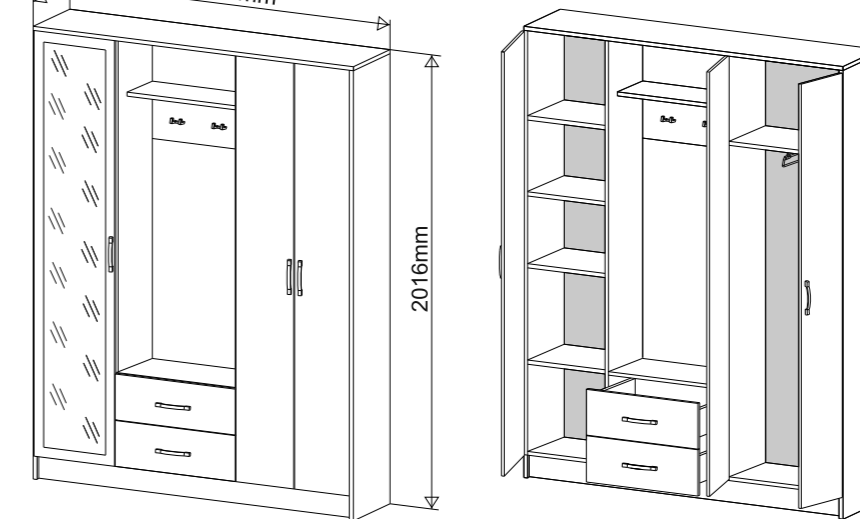
РОЗОЛИНА 1  
354mm 996mm



РОЗОЛИНА 3  
374mm 1148mm



РОЗОЛИНА 2  
354mm 1560mm





# ЕЛЕНА

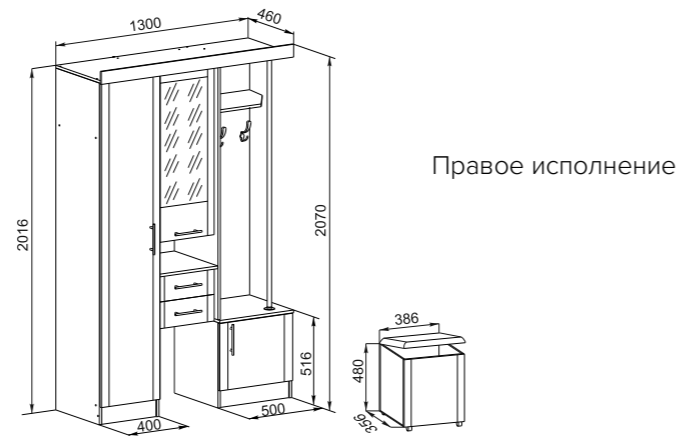
## ПРИХОЖАЯ



корпус: венге цаво  
фасад: дуб белфорт

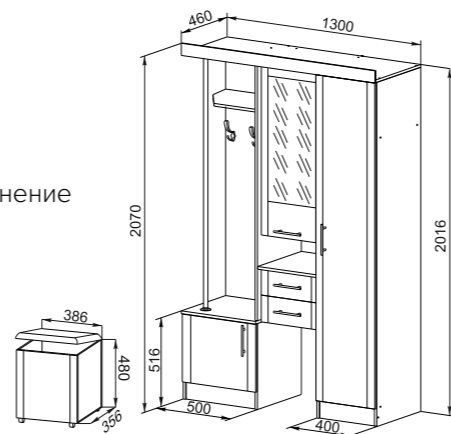
Прихожая Елена 1, 3 м

Универсальная сборка



Правое исполнение

Левое исполнение



# ЕЛЕНА

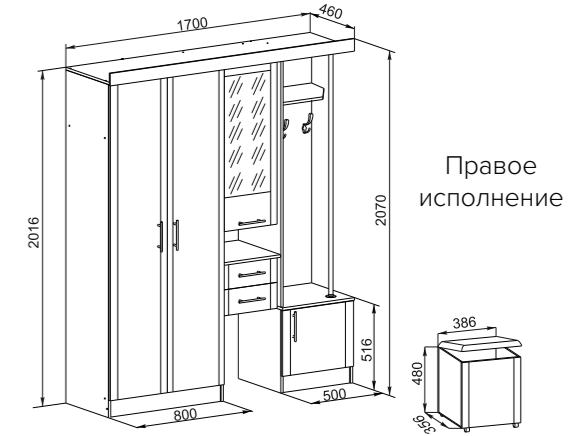
## ПРИХОЖАЯ



корпус: венге цаво  
фасад: дуб белфорт

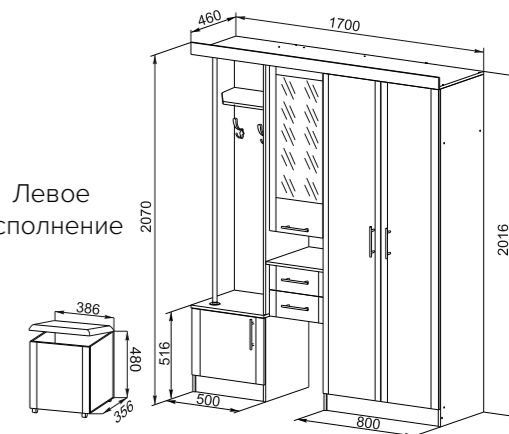
Прихожая Елена 1, 7 м

Универсальная сборка



Правое исполнение

Левое исполнение







## **Мебельная компания «ДСВ Мебель»**

440052, Россия, Пенза, ул. Баумана, 30

телефон: 8 (800) 551-12-19

e-mail: [commerce@mfsis.ru](mailto:commerce@mfsis.ru)

instagram: [instagram.com/dsv\\_mebel](https://www.instagram.com/dsv_mebel)

vk: [vk.com/dsv\\_mebel](https://vk.com/dsv_mebel)

[www.dsv-mebel.ru](http://www.dsv-mebel.ru)