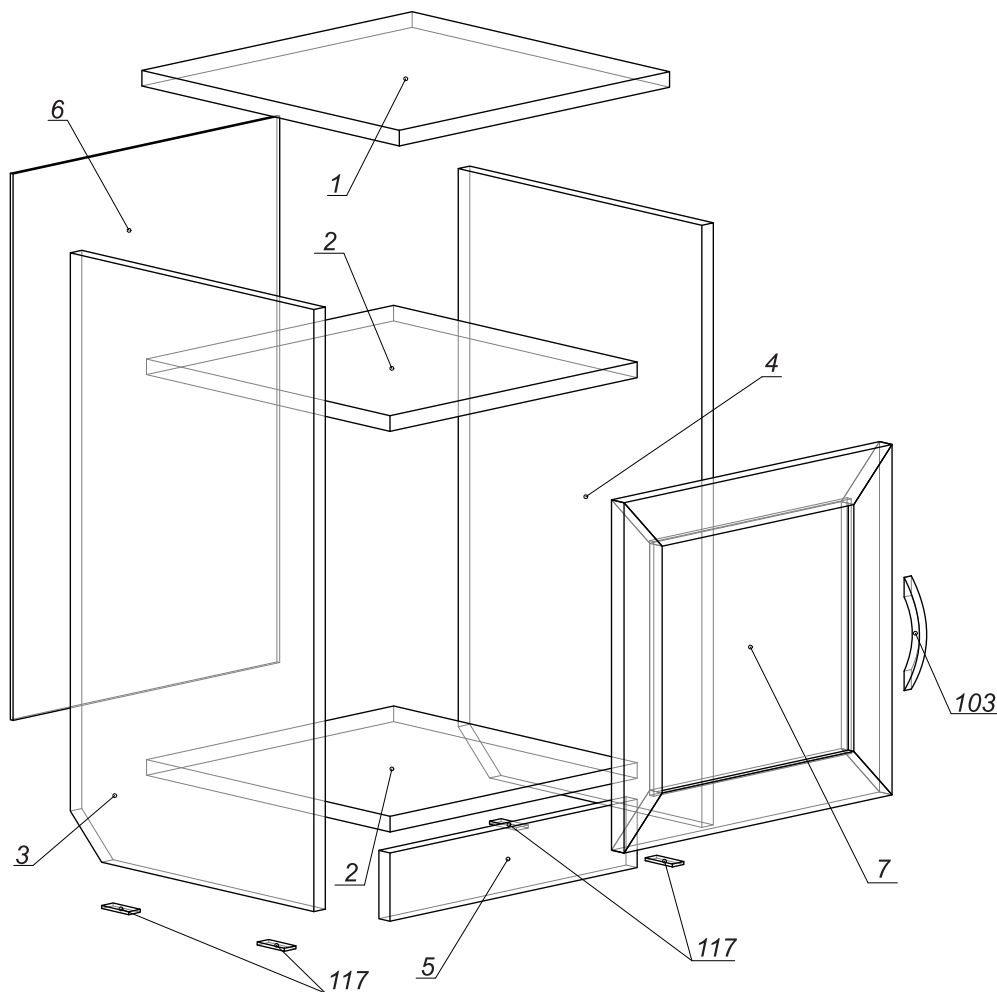


Схема сборки. Шкаф 705



Порядок сборки:

1. Сборку производить на ровной, гладкой поверхности!
2. На торцы деталей 3 и 4 установить наконечники (117) (рис. 2);
3. На посадочные места детали 3 и 4 установить подпетыльники (100) с помощью евровинтов (рис. 1);
4. На посадочные места двери (7) установить петли (100) с помощью саморезов (111) (рис. 1);
5. Согласно схеме сборки, с помощью шурупной стяжки (106) соединить детали 2, 3, 4 и 5. Затем присоединить крышку (1) с помощью эксцентриковых стяжек (105);
6. Установить сборку вертикально!
7. Задний полк (6) прибить гвоздями (115) к деталям 1, 2, 3 и 4;
8. Навесить дверь (7) и отрегулировать её положение с помощью регулировочных винтов на петлях (рис. 1);
9. С помощью винтов (113) установить ручки (103) на дверь (7);
10. Во внешние стяжки (106) установить заглушки (116).

Детали:

№	Название	Длина	Ширина	Кол.
1	Крышка	376	370	1
2	Полка	343	350	2
3	Бок левый	617	350	1
4	Бок правый	617	350	1
5	Плинтус	70	343	1
6	Задний полк	566	370	1
7	Дверь	372	357	1

Фурнитура:

№	Наименование	Кол.
100	Петля 4-х шарнирная 110	2
103	Ручка	1
105	Стяжка эксцентриковая	4
106	Стяжка шурупная	10
107	Ключ шестигранный	1
111	Саморезы 4*16	4
113	Винт 4*24	2
115	Гвозди 2*25	20
116	Заглушка	10
117	Наконечник	4

