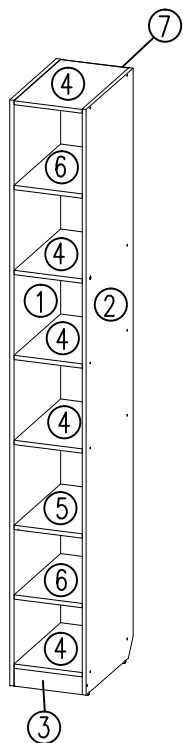

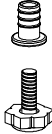



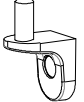


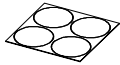


ООО "Уют Сервис"  
 тел.(812)336-89-90  
 Серия Мебели "Гарун"  
 Стеллаж арт.308



№1. Стяжка 7x50  22шт.	№2. Опора регулир.  4шт.	№3. Ключ  1шт.	№4. Евровинт 6x11  4шт.	№5. Полкодержатель  8шт.	№6. Полкодержатель угловой  4шт.	№7. Саморез 4x16  12шт.
					№8. Гвозди  52шт.	№9. Заглушка d14  11шт.

**Уважаемый покупатель.**

Для удобства транспортировки и предохранения от повреждения мебель поставляется в разобранном виде. В целях повышения надежности и долговечности изделий, улучшения их качества, повышения эстетичности и комфортности, производитель оставляет за собой право совершенствования конструкции изделий, замены крепежной фурнитуры без внесения изменений в настоящую инструкцию. Прежде чем приступить к сборке, внимательно ознакомьтесь с настоящей инструкцией.

**Правила сборки.**

Сборку следует производить на ровном полу, покрытом тканью или бумагой, во избежание повреждений кромок и загрязнения мебели. Необходимо соблюдать осторожность, чтобы не повредить поверхности деталей. Крепление деталей должно быть прочным, без допусков на качание.

**Подготовка к сборке.**

1. Проверьте комплектность каждого пакета.
2. Проверьте наличие фурнитуры и метизов.
3. Перед началом сборки необходимо определить расположение деталей в изделии в соответствии со схемой сборки.

**Рекомендации по сборке, эксплуатации и уходу за мебелью.**

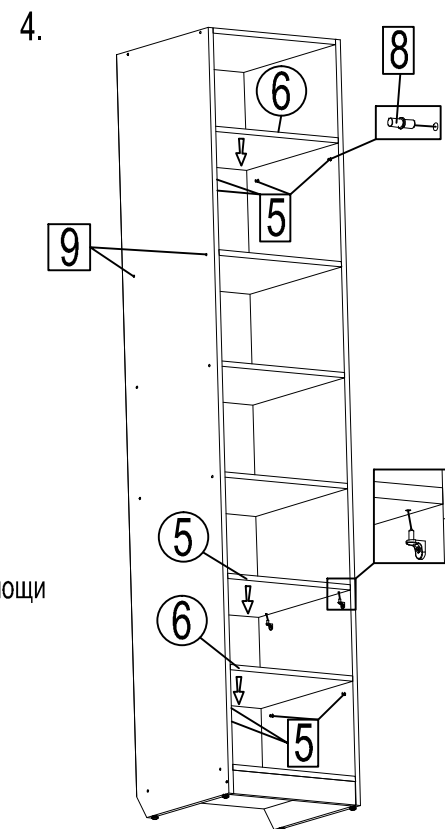
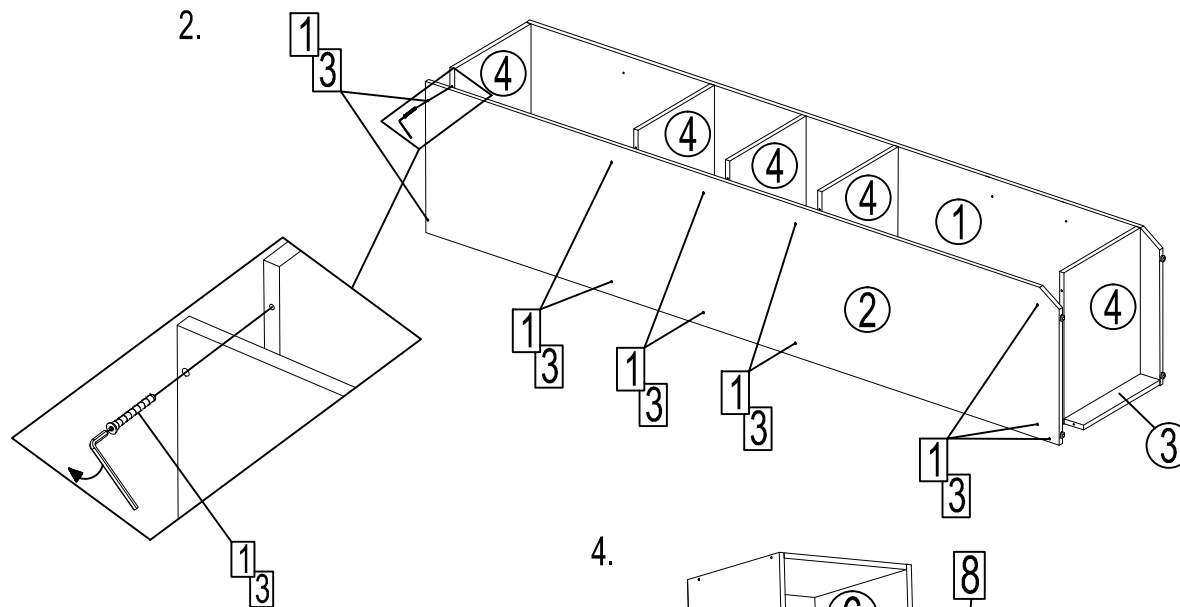
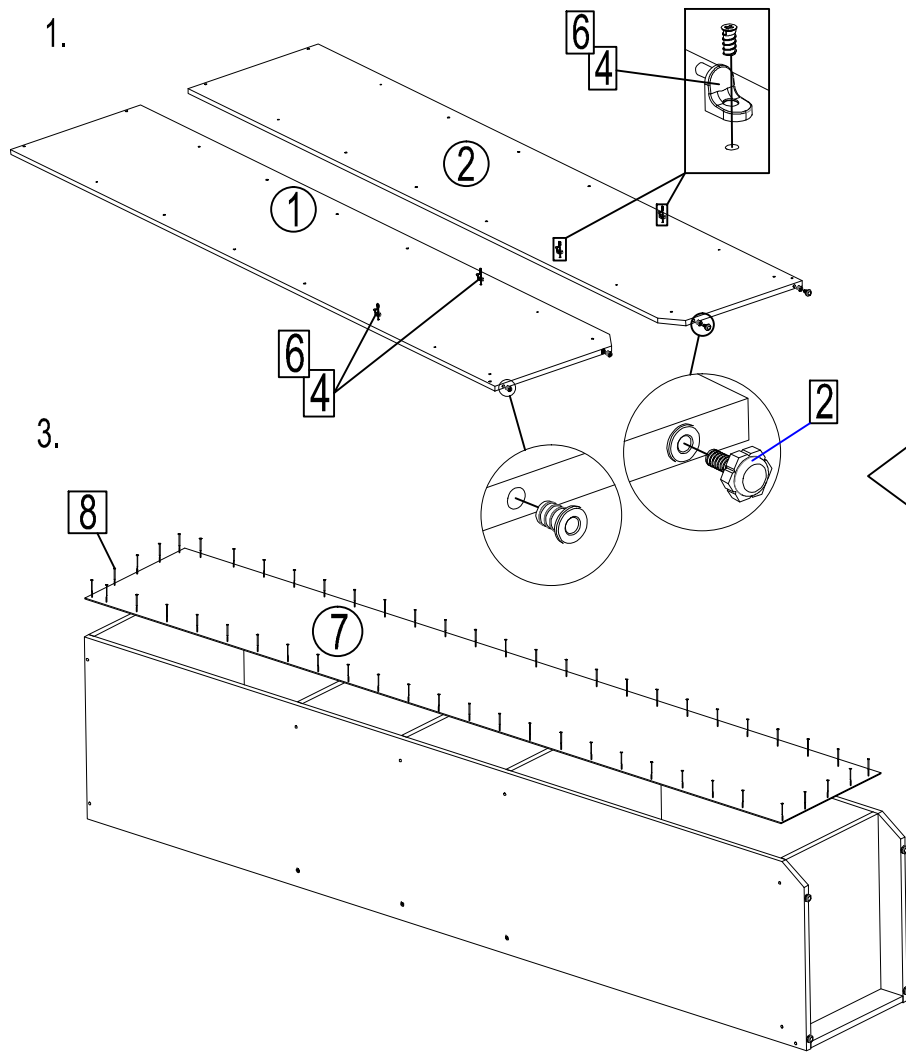
1. Мебель рекомендуется эксплуатировать в помещениях с температурой не ниже +10°C и влажностью 65+/-15 %.
2. Изделие не рекомендуется устанавливать вблизи сырых стен или источников тепла (печей, батарей или других отопительных приборов). Не проливать жидкости на поверхности изделия!
3. Соединения с помощью винтов, шурупов, и стяжек необходимо периодически проверять и производить их затяжку.
4. Удаление пыли с поверхности мебели следует производить сухой мягкой тканью или специальными салфетками. Для сохранения внешнего вида мебели рекомендуется периодически производить обработку поверхностей специальными составами, предназначенными для ухода за мебелью, в соответствии с инструкцией по их применению. Выполнение данных условий позволит в течении длительного времени сохранить эстетические и эксплуатационные качества наших изделий.

**Гарантии изготовителя:**

1. Приобретая изделия мебели, убедитесь в отсутствии механических повреждений.
2. Компания несет ответственность за соответствие товара предъявленным требованиям, при условии соблюдения правил транспортировки, сборки и ухода за мебелью.
3. Претензии от покупателей принимаются магазинами, продавшими товар в течении 24 месяцев со дня продажи, с обязательным приложением товарного чека и упаковочного талона.

Благодарим Вас за покупку и выражаем уверенность, что при соблюдении правил сборки и условий эксплуатации мебель будет надежно служить Вам в течении длительного времени.

№п/п	Обозначение	Наименование	Длина	Ширина	Толщина	К-ВО
1	30801	Бок левый	2282	494	16	1
2	30802	Бок правый	2282	494	16	1
3	30826	Плинтус	268	70	16	1
4	30807	Горизонт	268	494	16	5
5	30808	Горизонт	268	494	16	1
6	30821	Полка	268	494	16	2
7	30830	Стенка задняя	2209	297	3,20	1



1. В торцы дет.1, 2 забить втулки №2 и вкрутить в них опоры регулируемые. Установите полкодержатели угловые №6 при помощи евровинтов №4.
2. Соединить дет.1, 2, 3, 4 друг с другом при помощи стяжки №1 и ключа №3.
3. Соблюдая прямоугольность конструкции закрепите заднюю стенку дет.7 при помощи гвоздей №8.
4. Установите полки дет.6 на полкодержатели №5 и дет.5 на полкодержатели №6.
5. Видимый крепеж закройте заглушками №9.