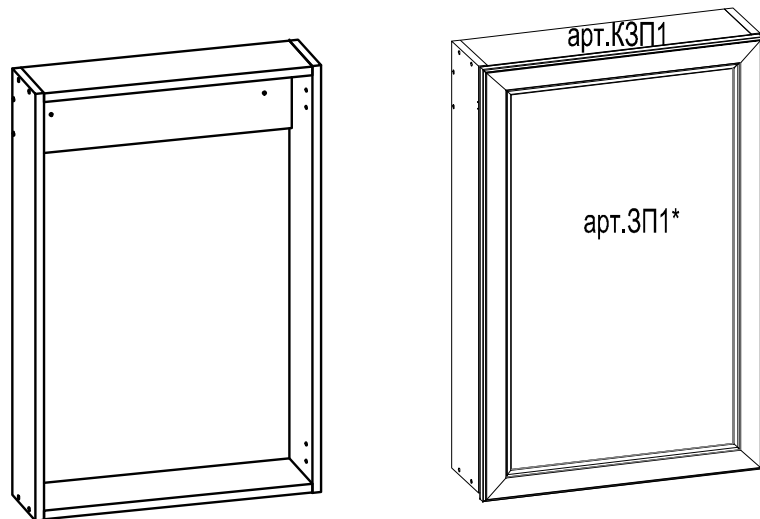

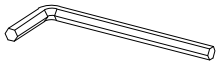
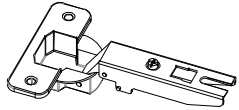




# ООО "Уют Сервис"

тел.(812)336-89-90

## Серия Мебели "Гарун" Корпус к ЗП1 (арт.КЗП1)



№.1 Саморез 4x16  4 шт.	№.2 Ключ  1шт.	№.3 Петля накладная  2 шт.	№.4 Монтажная планка  2 шт.	№.5 Стяжка шурупная  12 шт.	№.6 Заглушка  12 шт.
--	---	---	--	--	---

\*арт.ЗП1 продается отдельно

\*\*Используйте крепеж в зависимости от типа Ваших стен

### Уважаемый покупатель.

Для удобства транспортировки и предохранения от повреждения мебель поставляется в разобранном виде. В целях повышения надежности и долговечности изделий, улучшения их качества, повышения эстетичности и комфортности, производитель оставляет за собой право совершенствования конструкции изделий, замены крепежной фурнитуры без внесения изменений в настоящую инструкцию. Прежде чем приступить к сборке, внимательно ознакомьтесь с настоящей инструкцией.

### Правила сборки.

Сборку следует производить на ровном полу, покрытом тканью или бумагой, во избежание повреждений кромок и загрязнения мебели. Необходимо соблюдать осторожность, чтобы не повредить поверхности деталей. Крепление деталей должно быть прочным, без допусков на качание.

### Подготовка к сборке.

1. Проверьте комплектность каждого пакета.
2. Проверьте наличие фурнитуры и метизов.
3. Перед началом сборки необходимо определить расположение деталей в изделии в соответствии со схемой сборки.

### Рекомендации по сборке, эксплуатации и уходу за мебелью.

1. Мебель рекомендуется эксплуатировать в помещениях с температурой не ниже +10°C и влажностью 65+/-15 %.
2. Изделие не рекомендуется устанавливать вблизи сырых стен или источников тепла (печей, батарей или других отопительных приборов). Не проливать жидкости на поверхности изделия!
3. Соединения с помощью винтов, шурупов, и стяжек необходимо периодически проверять и производить их затяжку.
4. Удаление пыли с поверхности мебели следует производить сухой мягкой тканью или специальными салфетками. Для сохранения внешнего вида мебели рекомендуется периодически производить обработку поверхностей специальными составами, предназначенными для ухода за мебелью, в соответствии с инструкцией по их применению. Выполнение данных условий позволит в течении длительного времени сохранить эстетические и эксплуатационные качества наших изделий.

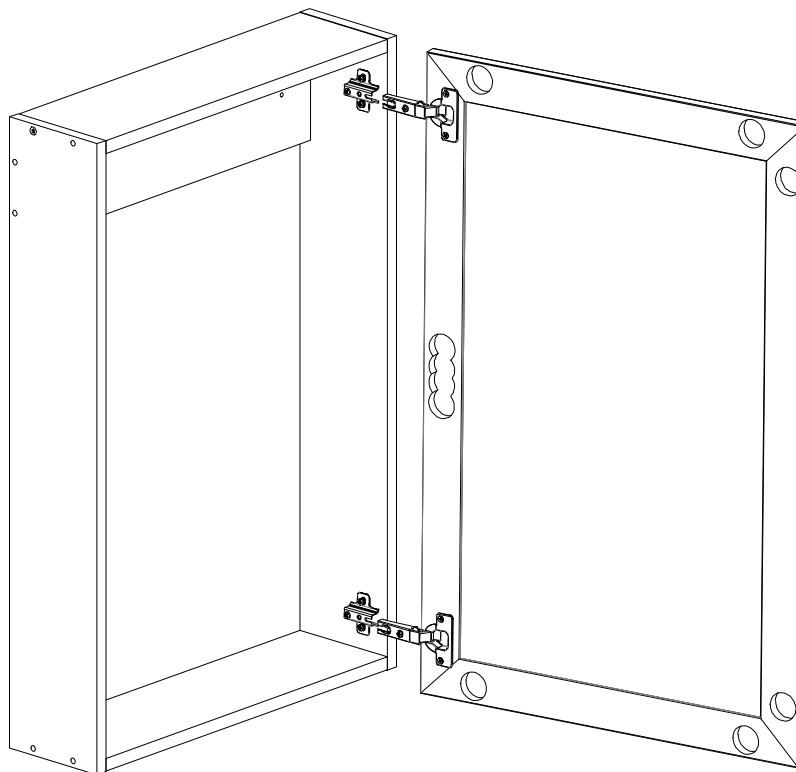
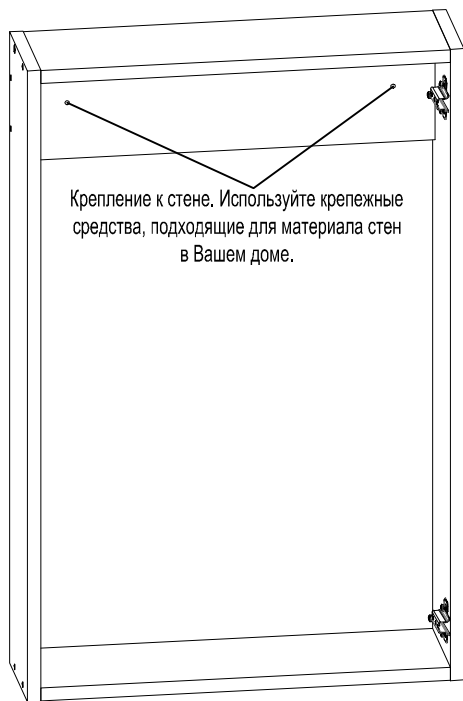
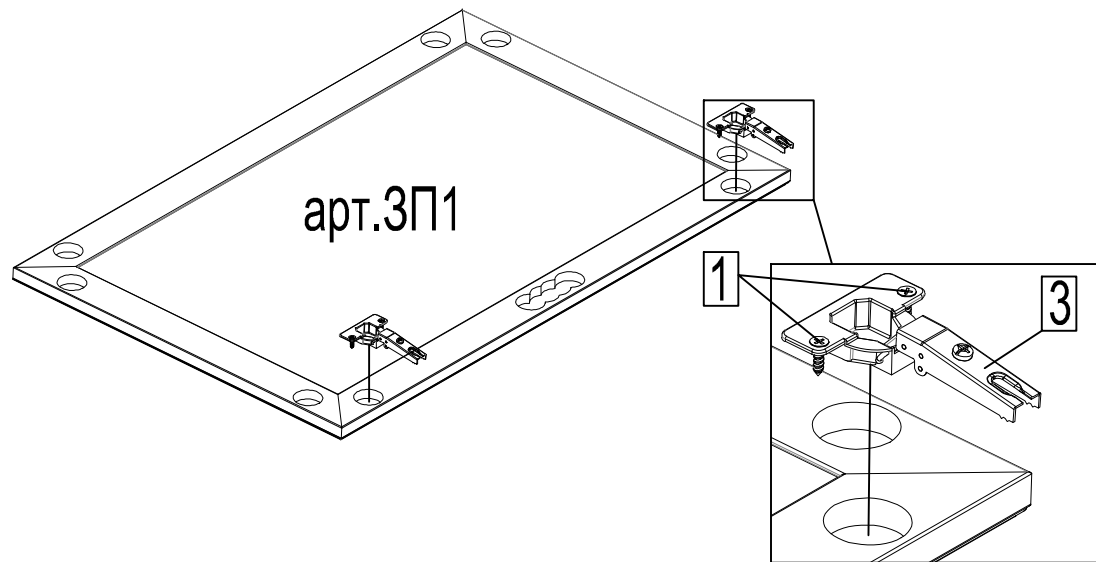
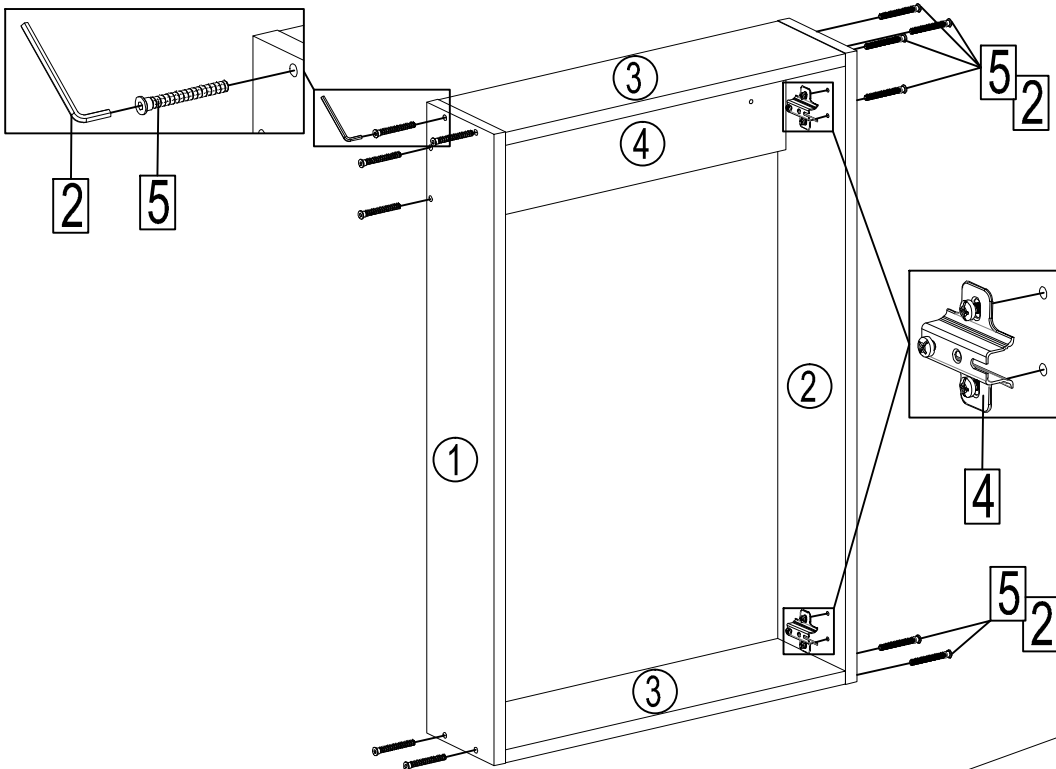
### Гарантии изготовителя:

1. Приобретая изделия мебели, убедитесь в отсутствии механических повреждений.
2. Компания несет ответственность за соответствие товара предъявленным требованиям, при условии соблюдения правил транспортировки, сборки и ухода за мебелью.
3. Претензии от покупателей принимаются магазинами, продавшими товар в течении 24 месяцев со дня продажи, с обязательным приложением товарного чека и упаковочного талона.

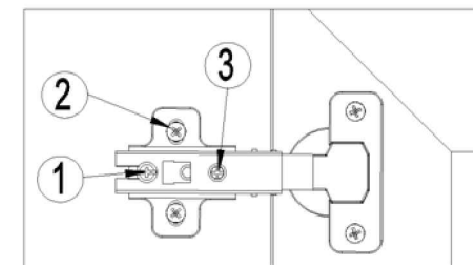
Благодарим Вас за покупку и выражаем уверенность, что при соблюдении правил сборки и условий эксплуатации мебель будет надежно служить Вам в течении длительного времени.

№п/п	Обозначение	Наименование	Длина	Ширина	Толщина	К-ВО
1	КЗП101	Бок левый	790	140	16	1
2	КЗП101-01	Бок правый	790	140	16	1
3	КЗП107	Крышка/дно	489	140	16	2
4	КЗП111	Планка	489	140	16	1

1. Соедините детали 1, 2, 3, 3, 4 друг с другом при помощи стяжки №5 и ключа №2. Определите на какую сторону будет навешиваться дверь (арт.ЗП1). На выбранный бок (левый/правый) прикрутите монтажные планки №4.
2. Установите петли №3 на дверь (арт.ЗП1) и закрепите их при помощи саморезов №1.
3. Прикрепите корпус изделия к стене через отверстия в планке поз. 4, при помощи дюбеля 6\*60 (дюбеля взять из пакета с фурнитурой арт.ЗП1). Для крепления к стене используйте крепеж соответствующий Вашему виду стен.
4. Навесьте дверь и произведите ее регулировку при помощи регулировочных винтов на петлях, согласно рисунку.
5. Места крепления закройте заглушками №6.



### Регулировка дверей



- ① Вперед-назад (к себе от себя)
- ② Верх-низ
- ③ Влево-вправо