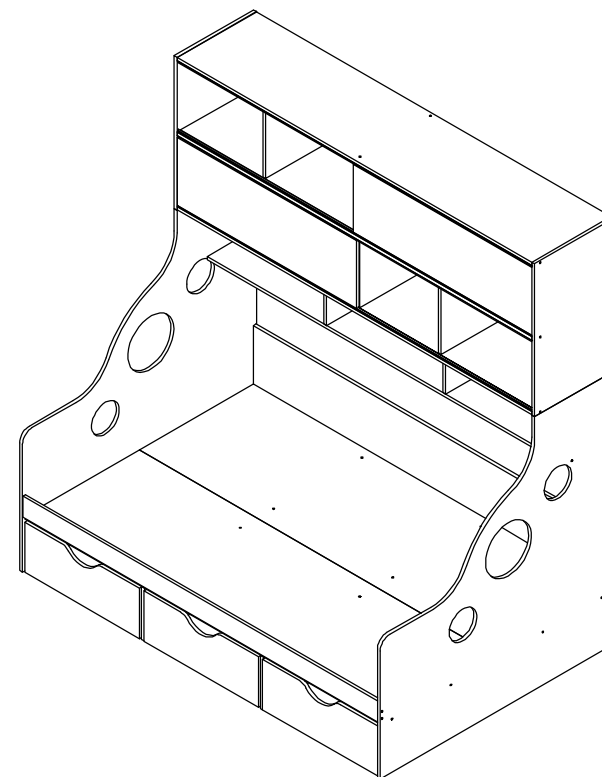


Детская "Дельта-21.02"

001	конфирмат с заглушкой		98
	заглушка к конфирмату		46
002	дюбель эксцентрика		x13
003	двойная стяжка L=84 эксцентриковая		x2
004	эксцентрик		x17
005	шкант		x46
006	ролик выкатной		x12
011	подножник		x8

012	ролик нижний		x4
013	ригель верхний		x4
010	направляющая L=1927		x4
014	шуршп 4x13		x72
017	гвоздь 2x25		x60

Поз.	Наименование	Размер	Кол-во	Упаковка
1	Стойка левая	1284x1268x16	1	место1
2	Стойка правая	1284x1268x16	1	место1
3	Разделитель	250x1241x16	2	место1
4	Дно кровати	1928x620x16	1	место2
5	Дно кровати	1928x620x16	1	место2
6	Царга передняя	1928x102x16	1	место2
7	Царга задняя	1928x301x16	1	место2
8	Полка	1928x250x16	1	место2
9	Задняя ящика	1928x316x16	1	место2
10	Вертикальная	300x250x16	2	место4
11	Ограничитель	632x101x16	3	место2
12	Фасад ящика	237x623x16	3	место3
13	Бок ящика	151x800x16	3	место1
14	Бок ящика	151x800x16	3	место1
15	Задняя ящика	151x548x16	3	место1
16	Дно ящика	548x784x16	3	место1
17	Горизонтальная нижняя	1928x431x16	1	место3
18	Горизонтальная верхняя	1928x431x16	2	место3
19	Вертикальная	720x431x16	2	место3
20	Вертикальная	336x390x16	6	место3
21	Фасад	983x328x16	2	место5
22	Стенка задняя	1956x358x3	2	место3
	Фурнитура			место6



Уважаемый покупатель!

Компания "Формула мебели" выражает Вам признательность за предоставленное нам доверие в выборе мебели и гарантирует надежное качество продукции при соблюдении требований инструкции по эксплуатации.

Предприятие-изготовитель оставляет за собой право вносить изменения в конструкцию изделия с целью улучшения технологических свойств мебели.

Правила ухода за мебелью

1. Благоприятная среда для сохранности мебели являются сухие, проветриваемые помещения с температурой воздуха не ниже +10° и не выше +40° Цельсия при относительной влажности воздуха 45-70% (ГОСТ16371-93). Сырость и близкое расположение источников тепла вызывает ускоренное старение защитно-декоративного покрытия, а также деформацию мебельных щитов.
2. Поверхность деталей следует оберегать от попадания воды, щелочей, растворителей, а также механических повреждений.
3. На поверхность мебели не следует ставить горячие предметы.
4. Освежать поверхность изделия рекомендуется специальными составами по уходу за мебелью, которые продаются в магазинах.
5. Во избежании перекосов двери изделия постоянно держать закрытыми.
6. Пыль с поверхности изделия удалять сухой фланелевой тканью.

Гарантии изготовителя

1. Приобретая изделия мебели убедитесь в полной комплектности набора и отсутствии механических повреждений комплектующих, облицовки.
2. Предприятие-изготовитель несет ответственность за соответствие товара предъявленным требованиям, при условии соблюдения потребителем правил транспортировки, сборки и ухода за мебелью.
3. За механические повреждения, возникшие во время транспортировки, сборки или хранения мебели предприятие-изготовитель ответственности не несет.
4. Претензии от покупателя принимаются магазином, продавшим товар, в течении гарантийного срока - 12 месяцев со дня приобретения мебели, с обязательным приложением товарного чека и упаковочного талона.
5. Предприятие-изготовитель не рассматривает претензии, поступающие непосредственно от потребителей, без обращения в торговую организацию.
6. Предприятие-изготовитель не отвечает за дефекты, появившиеся в результате несоблюдения покупателем правил эксплуатации, сборки, транспортировки и ухода за мебелью.
7. Предприятие-изготовитель вправе вносить изменения в конструкцию изделия и фурнитуры без уведомления покупателя.

Внимание! к сборке допускаются сварщики, имеющие соответствующую подготовку и квалификацию. Сборку осуществлять согласно приложенной схеме.

Детали имеют всю необходимую для сборки присадку. Присадка и обработка деталей выполнена таким образом, чтобы изделие можно было собрать как на левую сторону, так и на правую сторону. Порядок сборки при этом не меняется.

