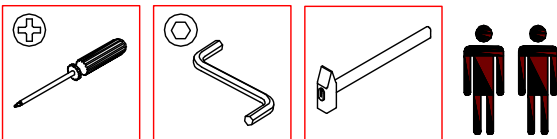
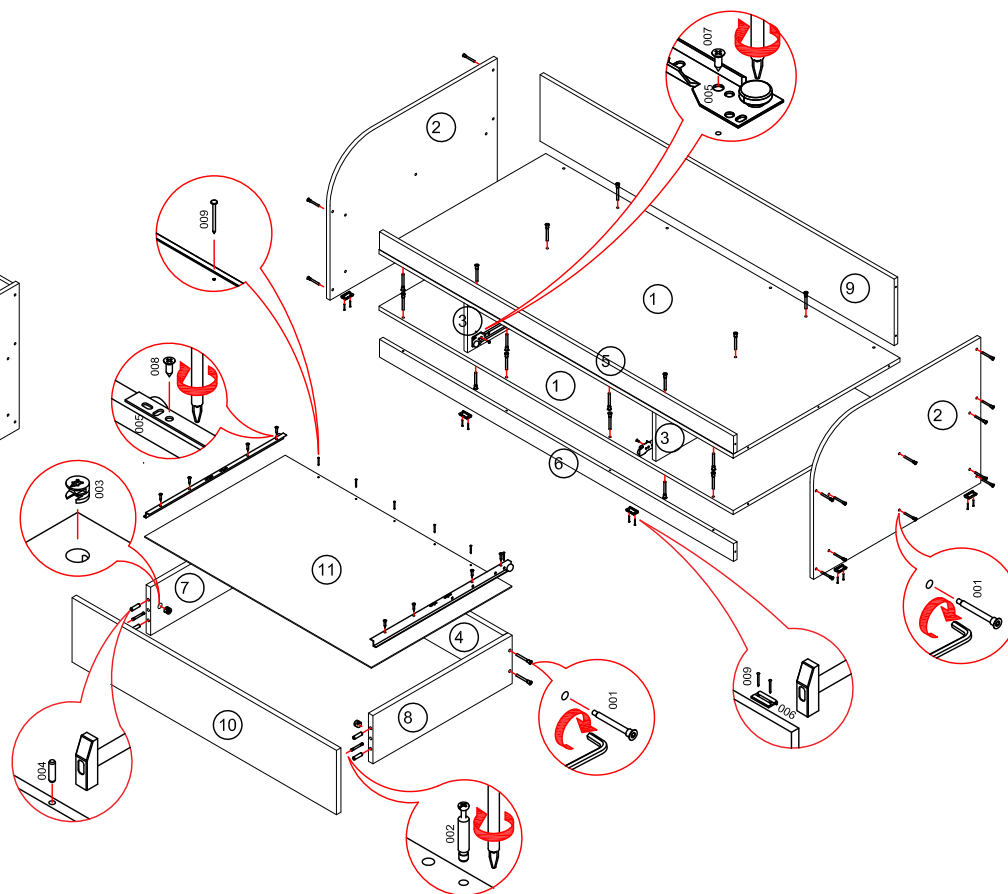
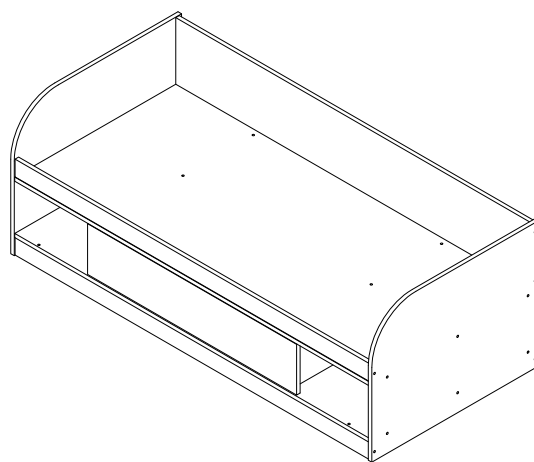


Детская кровать "Соня-4"



001	Конфирмат		x 54
	Заглушка к конфирмату		x 26
002	Дюбель эксцентрика		x 2
003	Эксцентрик		x 2
004	Шкант 8x30		x 4
005	Направляющая роликовая L=500		x 1
006	Подножник		x 8
007	Шуруп 3,5x13		x 10
008	Шуруп 4x16		x 8
009	Гвоздь 2x25		x 22



Поз.	Наименование	Размер	Кол-во	Упаковка
1	Дно кровати	1610x758x16	2	место1
2	Спинка кровати	572x760x16	2	место1
3	Вертикальная	206x741x16	2	место1
4	Задняя ящика	150x783x16	1	место1
5	Царга	1610x72x16	1	место1
6	Цоколь	1610x70x16	2	место1
7	Боковая ящика правая	150x500x16	1	место1
8	Боковая ящика левая	150x500x16	1	место1
9	Царга	1610x262x16	1	место1
10	Фасад ящика	200x950x16	1	место2
11	Дно ящика	814x505x3	1	место1
	Фурнитура		1	место3

УВАЖАЕМЫЙ ПОКУПАТЕЛЬ!

Компания "Формула мебели" выражает Вам признательность за предоставленное нам доверие в выборе мебели.

Гарантирует надёжное качество продукции при соблюдении требований инструкции по эксплуатации.

Предприятие-изготовитель оставляет за собой право вносить изменения в конструкцию изделия с целью улучшения технологических свойств мебели.

ПРАВИЛА УХОДА ЗА МЕБЕЛЬЮ

1. Благоприятной средой для сохранности мебели являются сухие, проветриваемые помещения с температурой воздуха не ниже +10гр и не выше +40гр, цельсия при относительной влажности воздуха 45-70%(ГОСТ 16371-93). Сырость и близкое расположение источников тепла вызывает ускоренное старение защитно-декоративного покрытия, а также деформацию мебельных щитов.
2. Поверхности деталей следует оберегать от попадания воды, щелочей, растворителей, а также механических повреждений.
3. На поверхность мебели не следует ставить горячие предметы.
4. Освежать поверхности изделия рекомендуется специальными составами по уходу за мебелью, которые продаются в магазинах.
5. Во избежании перекосов,двери изделий постоянно держать закрытыми.
6. Пыль с поверхности изделия удаляют сухой фланелевой тканью.

ГАРАНТИИ ИЗГОТОВИТЕЛЯ

1. Приобретая изделия мебели,убедитесь в полной комплектности набора и отсутствии механических повреждений комплектующих,облицовки.
2. Предприятие-изготовитель несёт ответственность за соответствие товара предъявляемым требованиям,при условии соблюдения потребителем правил транспортировки,сборки и ухода за мебелью.
3. За механические повреждения,возникшие во время транспортировки,сборки или хранения мебели, предприятие-изготовитель ответственности не несёт.
4. Претензии от покупателей принимаются магазинами,продавшими товар,в течении гарантийного срока-18 месяцев со дня приобретения мебели, с обязательным приложением товарного чека и упаковочного талона.
5. Предприятие-изготовитель не рассматривает претензии,поступающие непосредственно от потребителей,без обращения в торгующую организацию.
6. Предприятие-изготовитель не отвечает за дефекты, появившиеся в результате несоблюдения покупателем правил эксплуатации, сборки, транспортировки и ухода за мебелью.
7. Предприятие-изготовитель вправе вносить изменения в конструкцию изделия и фурнитуру без уведомления покупателя.

ВНИМАНИЕ! к сборке допускаются сборщики,имеющие соответствующую подготовку и квалификацию. Сборку осуществлять согласно приложенной схеме.

Детали имеют всю необходимую для сборки присадку.